

Warning: filectime(): stat failed for /var/www/vhost/www.omal.it/htdocs/https://www.omal.it./FilesProdotti/Certificate-212198201-OMAL-ValvoleHercules.pdf in /var/www/vhost/www.omal.it/htdocs/prodotto-printable.php on line 65

Warning: filectime(): stat failed for /var/www/vhost/www.omal.it/htdocs/https://www.omal.it./FilesProdotti/RICEVUTADEPOSITOF.T.ATEXN.VS-19.pdf in /var/www/vhost/www.omal.it/htdocs/prodotto-printable.php on line 65

Warning: filectime(): stat failed for /var/www/vhost/www.omal.it/htdocs/https://www.omal.it./FilesProdotti/80486-ValvoleasferaATEX-IT-EN.pdf in /var/www/vhost/www.omal.it/htdocs/prodotto-printable.php on line 65

Warning: filectime(): stat failed for /var/www/vhost/www.omal.it/htdocs/https://www.omal.it./FilesProdotti/UMAH1000-IT-01-21.pdf in /var/www/vhost/www.omal.it/htdocs/prodotto-printable.php on line 65

Warning: filectime(): stat failed for /var/www/vhost/www.omal.it/htdocs/https://www.omal.it./FilesProdotti/81095-Hercules-IT-EN-0522.pdf in /var/www/vhost/www.omal.it/htdocs/prodotto-printable.php on line 65

Vanne à boisseau sphérique HERCULES haute pression - cyclicité élevée acier inox

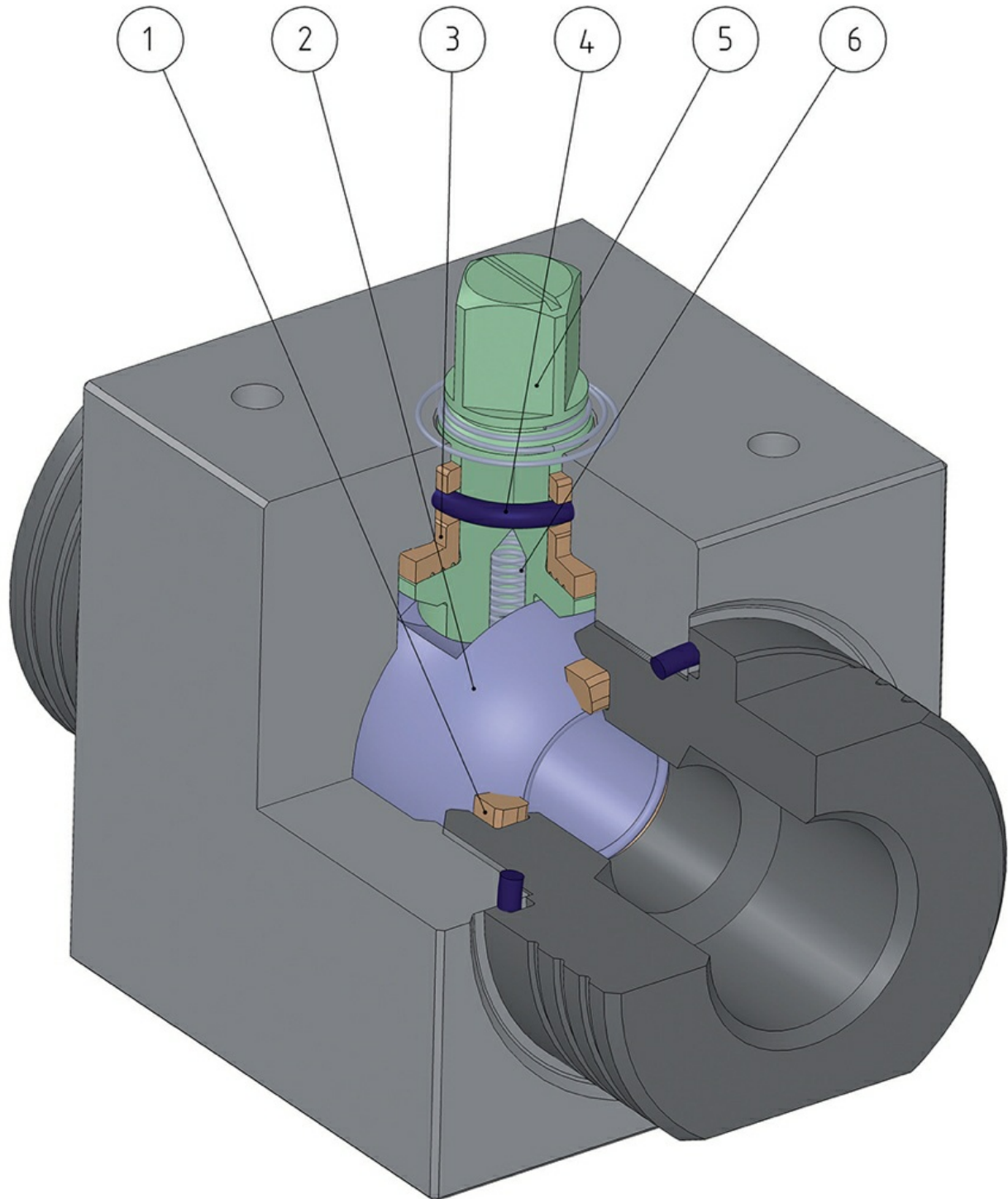


Macro Vannes à boisseau sphérique

Catégorie HERCULES

Sous-catégorie HERCULES haute pression - cyclicité élevée

avantages



1. Joint d'étanchéité "EXTREME" **

Moins d'usure que les joints non modifiés.
Haute résistance aux charges.

2. Bille en acier inoxydable avec revêtement en chrome dur de 40 µm

Plus longue résistance grâce à une faible usure des billes

3. Support de tige en "POWERAMMIDE"*

L'arbre est parfaitement aligné sur le corps et les oscillations à hautes pressions sont évitées
Aucune possibilité de grippage
Nombre élevé de commandes

4. Joint torique en élastomère 90 Shore A

Aucune détérioration due aux commandes extrêmement rapides

4. Joint torique à faible perméabilité "Décompression rapide des gaz"

Bonne résistance à la décompression explosive

5. Tige en 17-4 PH H900

Plus grande résistance mécanique d'environ 5 fois par rapport à un 316 S.S. classique

5. Roulage de la tige

Moins d'usure des joints grâce à la faible rugosité (0,4 micron Ra) de la tige qui facilite le glissement

6. Dispositif antistatique (continuité électrique entre le boisseau, la tige et le corps)

Les charges électrostatiques qui pourraient provoquer une inflammation dans des environnements inflammables et/ou explosifs sont évitées.

Sécurité du contact garantie pendant toute la durée de vie de la vanne.

Certificat "Sécu feu"

Garantit l'étanchéité de la vanne même en cas d'incendie

Certificat ATEX

Permet son installation en présence d'un milieu potentiellement explosif

Certifié jusqu'à SIL 3

Niveau élevé de sécurité fonctionnelle

* Mélange de technopolymères et charges d'aramide

** Polyamide aromatique à longue chaîne

caractéristiques

CARACTÉRISTIQUES GÉNÉRALES:

- Extrémités filetées EN ISO 228 ou NPT
- Température de fonctionnement: de -20°C à + 100°C avec joint torique en NBR, de -30°C à +160°C avec joint torique en FKM (sur demande)
- Pression de fonctionnement: PN500/7000 psi DN6, DN8, DN10, DN15 - PN400/6000 psi DN20 et DN25
- Working media: self-lubricating fluids (liquid and gaseous), provided they are compatible with the construction materials. For non-selflubricating fluids (water, ...) or other applications, contact our sales department.
- Dispositif antistatique.
- Conception résistante au feu.

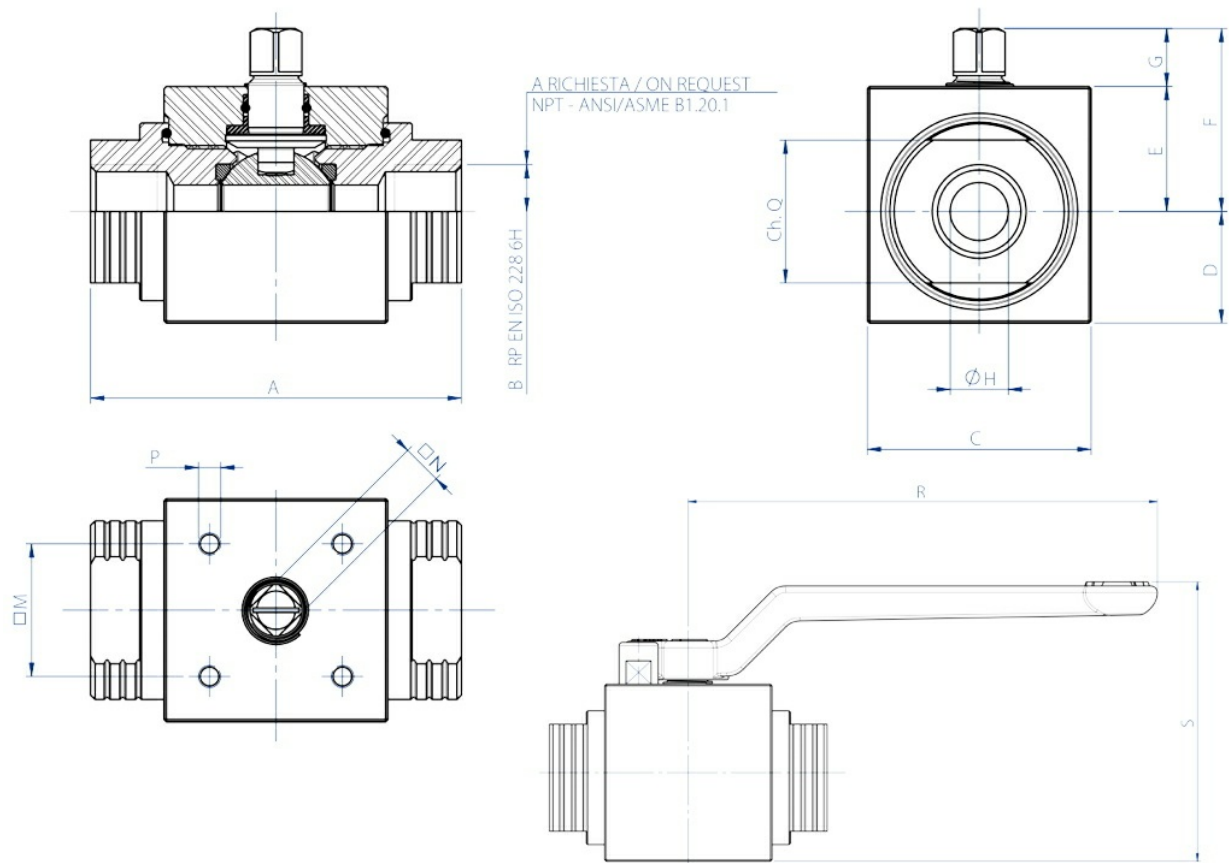
RÉALISATIONS SPÉCIALES SUR DEMANDE:

Pour d'autres applications, veuillez vous adresser à notre bureau technique.

CERTIFICATIONS:

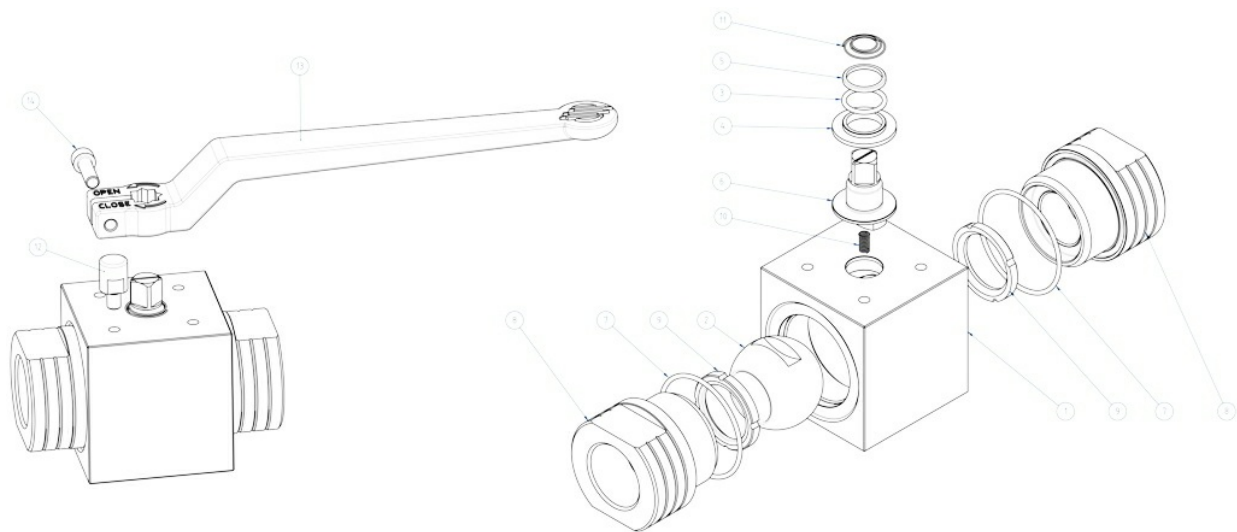
- Version ATEX conforme à la directive européenne 2014/34/UE
- Certificat ATEX sur demande
- Niveau de sécurité fonctionnelle jusqu'à SIL 3 selon CEI 61508
- Conforme à la directive européenne 2014/68/UE DESP.

dimensions



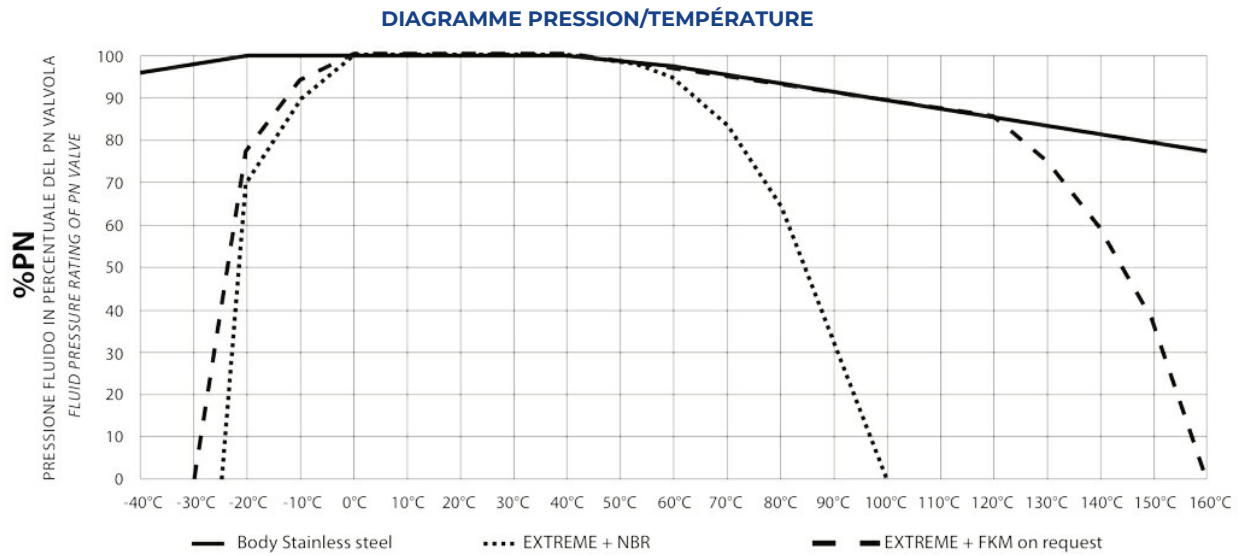
MESURE		DIMENSIONS													
DN [mm]	[pouces]	A	B	C	D	E	F	G	ØH	Ch.Q	□M	□N	P	R	S
DN 6	1/8"	69	1/8"	30	13	17	27	10	6	19	21x30	6	M5	103,5	56,1
DN 8	1/4"	69	1/4"	30	13	17	27	10	6	19	21x30	6	M5	103,5	56,1
DN 10	3/8"	72	3/8"	45	19,7	25,3	38,3	13	9	24	29,7 (F04)	9	M5	140	75,5
DN 15	1/2"	83	1/2"	50	25	28	41	13	13	32	29,7 (F04)	9	M5	140	83,6
DN 20	3/4"	95	3/4"	55	27,5	31	46	15	19	37	35,36 (F05)	11	M6	212	94,8
DN 25	1"	113	1"	65	32,5	35	50	15	25	45	35,36 (F05)	11	M6	212	103,8

matériaux


MATÉRIAUX

1	Corps	Inox 1.4401 / X5CrNiMo17-12-2 / A182 F316 / A479 tp. 316
2	Boisseau	A217 CA15 / A479 tp. 410 / A182 F6A + chromage dur
3*	Joint torique	NBR (FKM sur demande)
4*	Douille inférieure	Modified nylon PA66
5*	Douille supérieure	Modified nylon PA66
6	Tige	A564 Tp 630 (17-4 PH)
7*	Joint torique	NBR (FKM sur demande)
8	Manchon	Inox 1.4401 / X5CrNiMo17-12-2 / A182 F316 / A479 tp. 316
9*	Siège	DEVLON
10	Ressort dispositif antistatique	1.4310 - X12CrNi17-7
11	Ressort dispositif antistatique supérieur	1.4310 - X12CrNi17-7
12**	Fermo	X5CrNiMo1713 - 316 S.S.
13**	Butée	EN AB 46100 - AL SI 11 CU (FE) Nickelé
14**	Vis	A2 - 70
* Composants du kit de garnitures		
** Composants du kit levier		

diagrammes et couples de démarrage



DN6, DN8, DN10, DN15	PN500/7000 psi
DN20 e DN25	PN400/6000 psi

COUPLES DE DÉMARRAGE en Nm

PN	DN 6 1/8"	DN 8 1/4"	DN 10 3/8"	DN 15 1/2"	DN 20 3/4"	DN 25 1"
PN 500 bar	10		18	20		
PN 400 bar					31	40

Les valeurs du couple en Nm peuvent varier en fonction de la température et du fluide.
 Considérer un facteur de sécurité de 1,4.

DÉBIT KV m³/h

KV m ³ /h	5,2	11	20	60	100
----------------------	-----	----	----	----	-----

La valeur Kv est la valeur du débit en m³/h (avec de l'eau à 15°C) qui provoque une chute de pression d'1 bar

documents

Certificati

SIL IEC 61508 - HERCULES
ATEX - Ball Valves

Istruzioni

ISTRUZIONI ATEX 8_0486
ISTRUZIONI USO 8_1095

Manuali

MANUALE UMAH1000