

Valvola a sfera HERCULES alta pressione - alta ciclicità acciaio inox

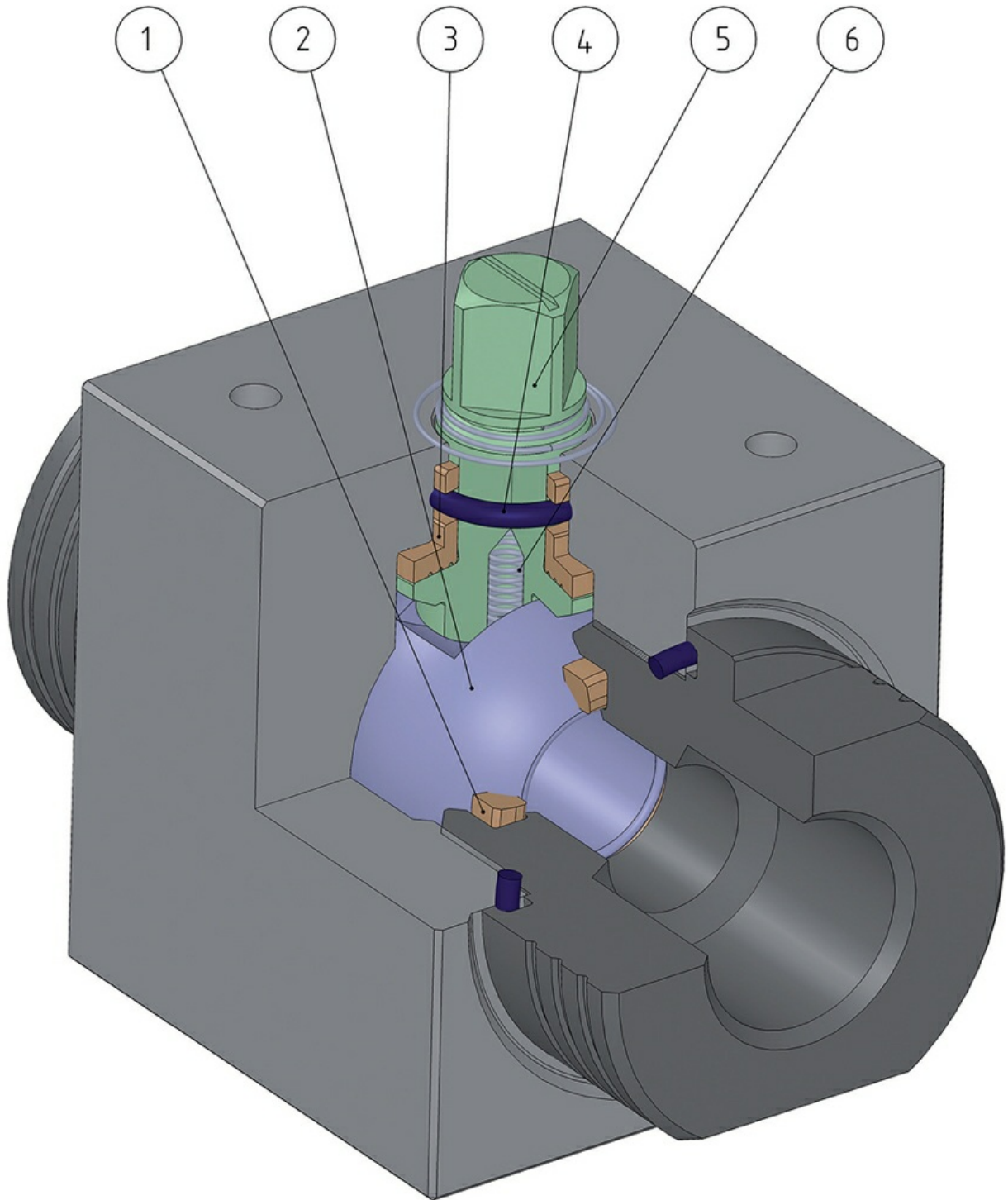


Macro Valvole a sfera

Categoria HERCULES

Sottocategoria HERCULES alta pressione - alta ciclicità

benefits



1. Tenuta in "EXTREME"***

Minor usura rispetto a tenute non modificate.
Elevata resistenza alla sollecitazione.

2. Sfera in acciaio inossidabile con rivestimento in Cromo Duro da 40µm

Maggior tenuta nel tempo grazie alla bassa usura della sfera

3. Supporto stelo in "POWERAMMIDE"**

Si ha un perfetto allineamento dell'albero sul corpo e si evitano oscillazioni con alte pressioni.
Nessuna possibilità di grippaggio.
Elevato numero di azionamenti.

4. O-ring in elastomero da 90 Shore A

Nessun deperimento dovuto ad azionamenti estremamente veloci

4. O-ring a bassa permeabilità "Rapid Gas Decompression"

Buona resistenza alla decompressione esplosiva

5. Stelo in 17-4 PH H900

Maggior resistenza meccanica di circa 5 volte rispetto ad un classico 316 S.S.

5. Rullatura stelo

Minor usura delle guarnizioni grazie alla bassa rugosità (0,4 micron Ra) dello stelo che facilita lo scorrimento

6. Antistatic device (continuità elettrica tra sfera, stelo e corpo)

Si evitano cariche elettrostatiche che potrebbero essere causa d'innesco in ambienti infiammabili e/o esplosivi.
Sicurezza garantita del contatto durante tutta la vita della valvola.

Fire safe design

Garantisce la tenuta della valvola anche in caso di incendio.

Certificato ATEX

Ne consente l'installazione in presenza di ambiente potenzialmente esplosivo.

Certificato fino a SIL 3

Elevato livello di sicurezza funzionale.

*Blend di tecnopolimeri e di cariche aramidiche

** Poliammide aromatica a catena lunga

caratteristiche

CARATTERISTICHE GENERALI:

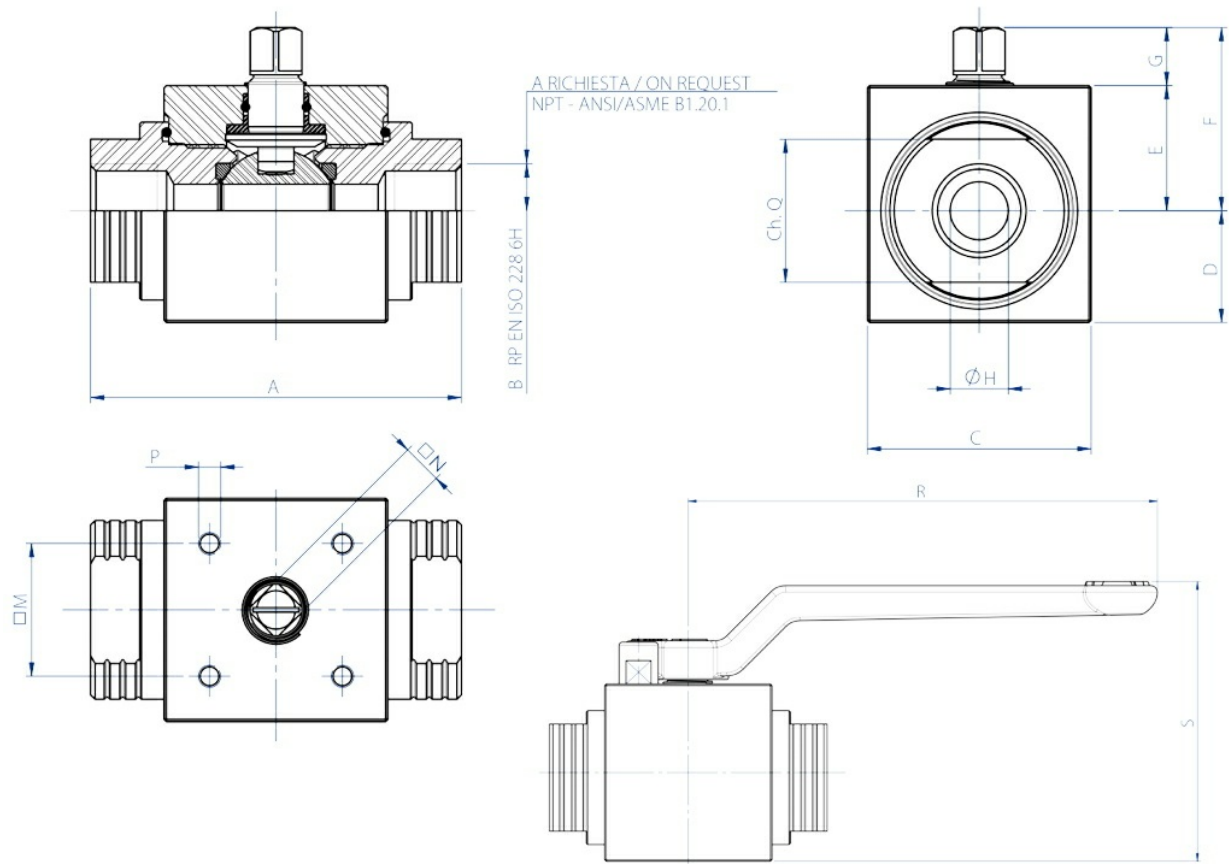
- Estremità filettate EN ISO 228 o NPT
- Temperatura di utilizzo: da -20°C a +100°C con Oring in NBR - da -30°C a +160°C con Oring in FKM (a richiesta)
- Pressione di utilizzo: PN500/7000 psi DN6, DN8, DN10, DN15 - PN400/6000 psi DN20 e DN25
- Fluido intercettato: fluidi autolubrificanti (liquidi e gassosi), purché compatibili con i materiali costruttivi. Per fluidi non-autolubrificanti (acqua, ...) o altre applicazioni rivolgersi all'ufficio commerciale.
- Antistatic device
- Fire safe design

ESECUZIONI SPECIALI A RICHIESTA:

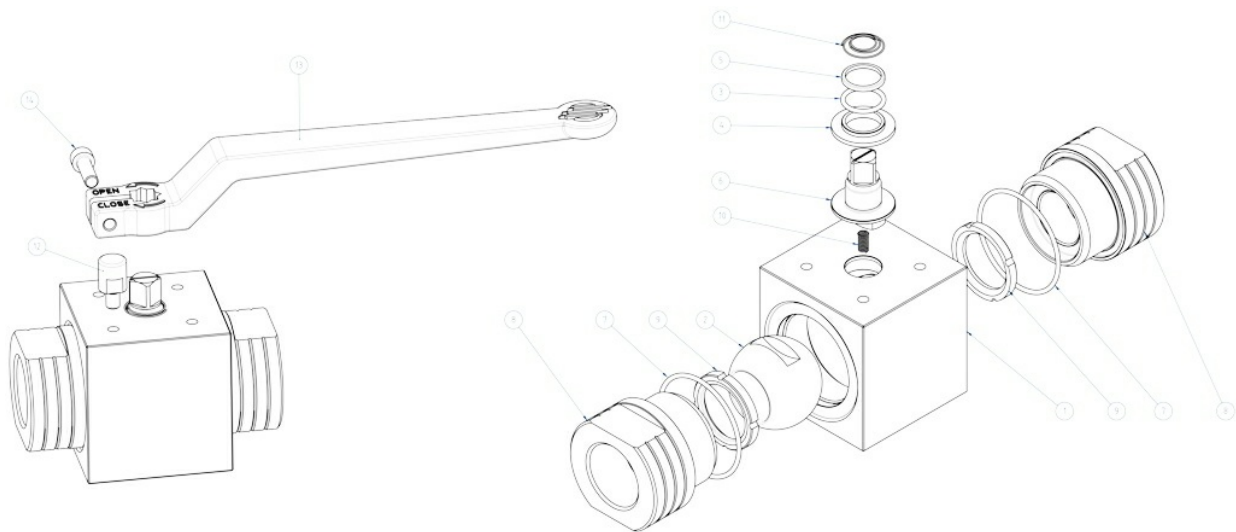
Per altre applicazioni consultare il nostro ufficio tecnico

CERTIFICAZIONI:

- Versione ATEX in conformità alla Direttiva Europea 2014/34/UE
- Certificato ATEX a richiesta
- Livello di sicurezza funzionale fino a SIL 3 in accordo a IEC 61508
- Conforme alla Direttiva Europea 2014/68/UE PED.

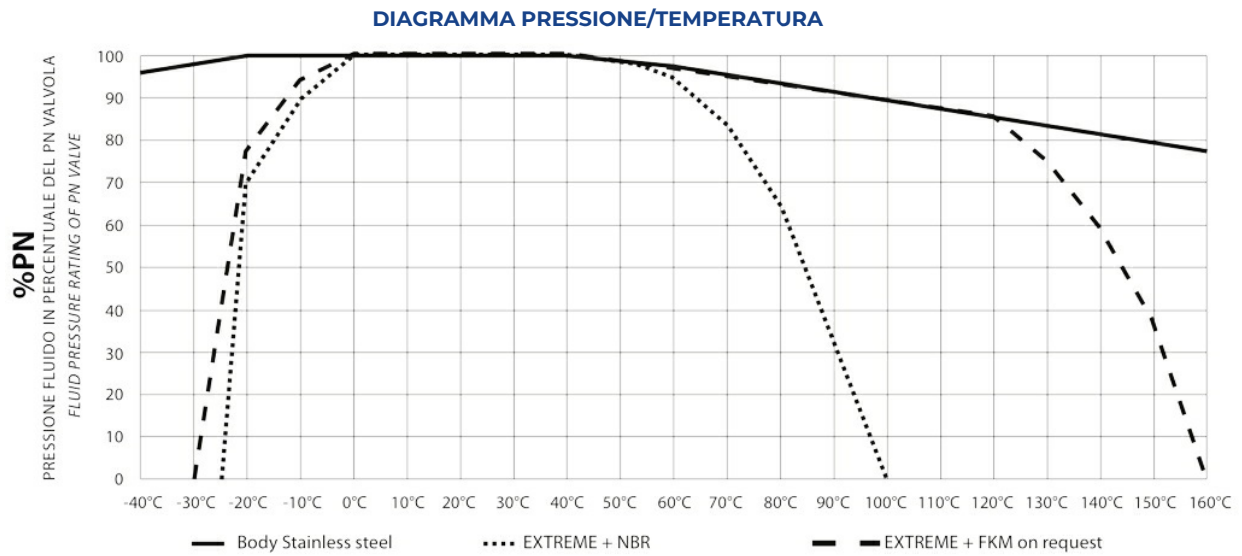
dimensioni


MISURA		DIMENSIONI													
DN [mm]	[inch]	A	B	C	D	E	F	G	ØH	Ch.Q	□M	□N	P	R	S
DN 6	1/8"	69	1/8"	30	13	17	27	10	6	19	21x30	6	M5	103,5	56,1
DN 8	1/4"	69	1/4"	30	13	17	27	10	6	19	21x30	6	M5	103,5	56,1
DN 10	3/8"	72	3/8"	45	19,7	25,3	38,3	13	9	24	29,7 (F04)	9	M5	140	75,5
DN 15	1/2"	83	1/2"	50	25	28	41	13	13	32	29,7 (F04)	9	M5	140	83,6
DN 20	3/4"	95	3/4"	55	27,5	31	46	15	19	37	35,36 (F05)	11	M6	212	94,8
DN 25	1"	113	1"	65	32,5	35	50	15	25	45	35,36 (F05)	11	M6	212	103,8

materiali


MATERIALI		
1	Corpo	Inox 1.4401 / X5CrNiMo17-12-2 / A182 F316 / A479 tp. 316
2	Sfera	A217 CA15 / A479 tp. 410 / A182 F6A + Hard chromium plated
3*	O-ring	NBR (FKM on request)
4*	Bussola inferiore	Nylon modificato PA66
5*	Bussola superiore	Nylon modificato PA66
6	Stelo	A564 Tp 630 (17-4 PH)
7*	O-ring	NBR (FKM on request)
8	Manicotto	Inox 1.4401 / X5CrNiMo17-12-2 / A182 F316 / A479 tp. 316
9*	Seggio	DEVLON
10	Molla antistatic device	1.4310 - X12CrNi17-7
11	Molla antistatic device superiore	1.4310 - X12CrNi17-7
12**	Fermo	X5CrNiMo1713 - 316 S.S.
13**	Leva	EN AB 46100 - AL SI 11 CU (FE) Nichelata
14**	Vite	A2 - 70
* Componenti kit di guarnizioni		
** Componenti del kit leva		

diagrammi e coppie di spunto



DN6, DN8, DN10, DN15	PN500/7000 psi
DN20 e DN25	PN400/6000 psi

COPPIE DI SPUNTO in Nm

PN	DN 6 1/8"	DN 8 1/4"	DN 10 3/8"	DN 15 1/2"	DN 20 3/4"	DN 25 1"
PN 500 bar	10		18	20		
PN 400 bar					31	40

I valori della coppia in Nm possono variare in funzione della temperatura e del fluido. Considerare un fattore di sicurezza pari a 1.4.

PORTATA KV m³/h

KV m ³ /h	5,2	11	20	60	100
Il valore Kv è il valore di portata in m ³ /h (con acqua a 15°C) che provoca la caduta di pressione di 1 bar					

documenti

Certificati

SIL IEC 61508 - HERCULES
ATEX - Ball Valves

Istruzioni

ISTRUZIONI ATEX 8_0486
ISTRUZIONI USO 8_1095

Manuali

MANUALE UMAH1000