

Vanne à boisseau sphérique en PVC, Item 615-616



Macro Vannes à boisseau sphérique

Catégorie Autres vannes à boisseau sphérique en PVC

Vanne à boisseau sphérique en PVC, 2 voies, avec raccords filetés ou à coller - passage intégral

ITEM 615

Raccordement: fileté

ITEM 616

Raccordement: à coller

caractéristiques

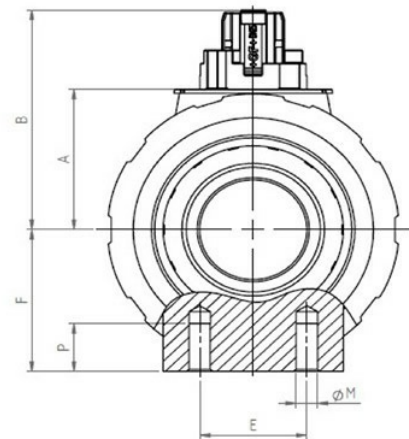
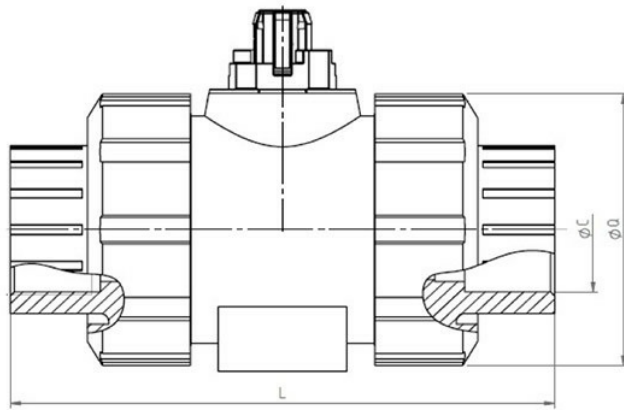
CARACTÉRISTIQUES GÉNÉRALES:

- Température de fonctionnement: de 0°C à 60°C
- Pression de fonctionnement: voir diagramme
- Applications: produits chimiques, fluides pour lesquels le PVC est chimiquement résistant.
- Raccords:
 - filetés femelles selon DIN/ISO 228/1.
 - à coller, suivant ISO 727 UNI EN 1452
- PN 16 jusqu'à 20°C si classée comme CHIMIQUEMENT RÉSISTANT avec fluide utilisé pour les vannes avec raccords à coller, PN10 pour les raccords filetés.

RÉALISATIONS SPÉCIALES SUR DEMANDE:

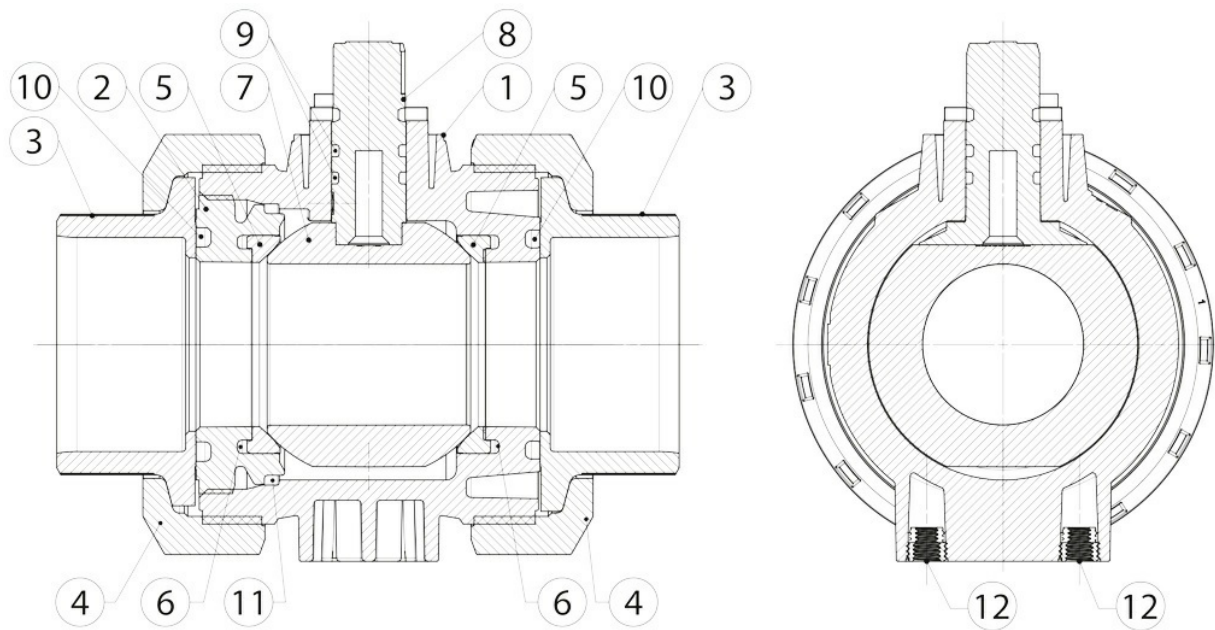
- Contactez notre service commercial.

dimensions



DIMENSIONS												
MESURE		L Filetée	L À coller	ØQ	ØC Filetées	ØC À coller	A	B	E	F	ØM	P
DN [mm]	[pouces]											
DN 10	3/8"	95	92	50	3/8"	16	26,1	41	25	27	6	12
DN 15	1/2"	100	95	50	1/2"	20	26,1	41	25	27	6	12
DN 20	3/4"	114	110	58	3/4"	25	30	48,5	25	30	6	12
DN 25	1"	127	123	68	1"	32	35,2	55	25	36	6	12
DN 32	1" 1/4	146	146	84	1" 1/4	40	44	66,9	45	44	8	15
DN 40	1" 1/2	152	157	97	1" 1/2	50	50,2	73,1	45	51	8	15
DN 50	2"	177	183	124	2"	63	62	89,4	45	64	8	15
DN 65	2" 1/2	233	233	166	2" 1/2	75	84,1	126	70	85	8	15
DN 80	3"	254	254	200	3"	90	95,9	138	70	105	8	15
DN 100	4"	301	301	238	4"	110	109,9	152	120	123	12	22

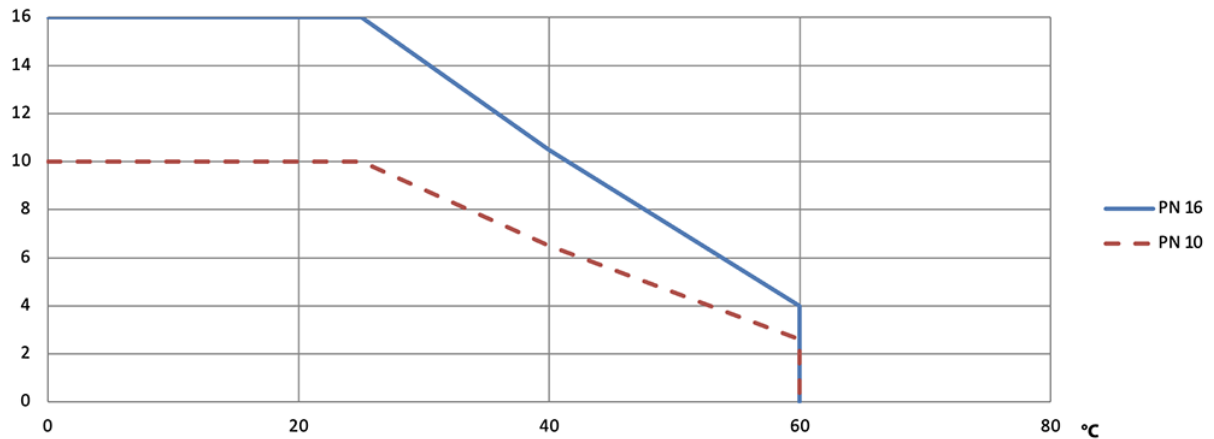
matériaux



MATÉRIAUX		
1	Corps	PVC-U
2	Support garniture boisseau	PVC-U
3	Manchon	PVC-U
4	Bague	PVC-U
5	Garniture d'étanchéité boisseau	PTFE
6	Joint torique dispositif d'étanchéité arrière	EPDM
7	Boisseau	PVC-U
8	Tige	PVC-U
9	Joint torique tige	EPDM
10	Joint torique étanchéité manchon	EPDM
11	Joint torique corps	EPDM
12	Inserts de montage	S.S.

diagrammes et couples de démarrage

DIAGRAMME PRESSION/TEMPÉRATURE



Débit/perte de charge et coefficient nominal Kv

	DN10	DN15	DN20	DN25	DN32	DN40	DN50	DN65	DN80	DN100	
Kv100	70	185	350	700	1000	1600	3100	5000	7000	11000	Kv100 litres par minute
KV	4,2	11,1	21	42	60	96	186	300	420	660	KV mètres cubes/heure

La valeur Kv est la valeur du débit en m³/h (avec de l'eau à 15°C) qui provoque une chute de pression d'1 bar.

COUPLES DE DÉMARRAGE en Nm

MESURE	DN 10 3/8"	DN 15 1/2"	DN 20 3/4"	DN 25 1"	DN 32 1 1/4"	DN 40 1 1/2"	DN 50 2"	DN 65 2 1/2"	DN 80 3"	DN 100 4"
PN 10/16 bar	2	2	3	4	5,5	7,5	10	15	23	40

Les valeurs du couple peuvent varier en fonction de la température et du fluide. Considérer un facteur de sécurité de 1,4.

Avec des cycles fréquents d'ouverture et de fermeture, le couple de manœuvre pourrait être considérablement inférieur au couple initial.

Les accouplements actionneur/vanne, montrés aux pages suivantes, sont conçus pour les vannes qui arrêtent des fluides liquides ou gazeux, propres et pour des températures moyennes. Pour plus d'informations ou pour des utilisations différentes, veuillez vous adresser à notre service commercial.