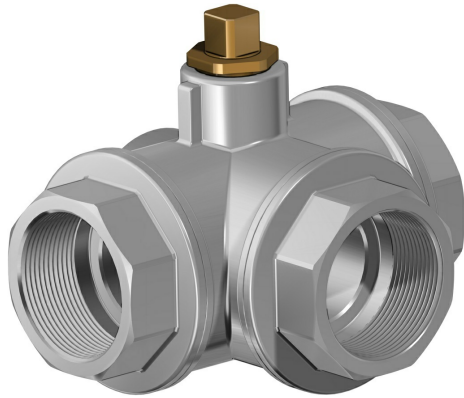


Vanne à boisseau sphérique en laiton, Item 160-161



Macro Vannes à boisseau sphérique

Catégorie Autres vannes à boisseau sphérique en laiton

Vanne à boisseau sphérique en laiton 3 voies 4 joints - filetée avec boisseau en "T" ou "L"

ITEM 160

ITEM 161

Vanne à boisseau en "L"

caractéristiques

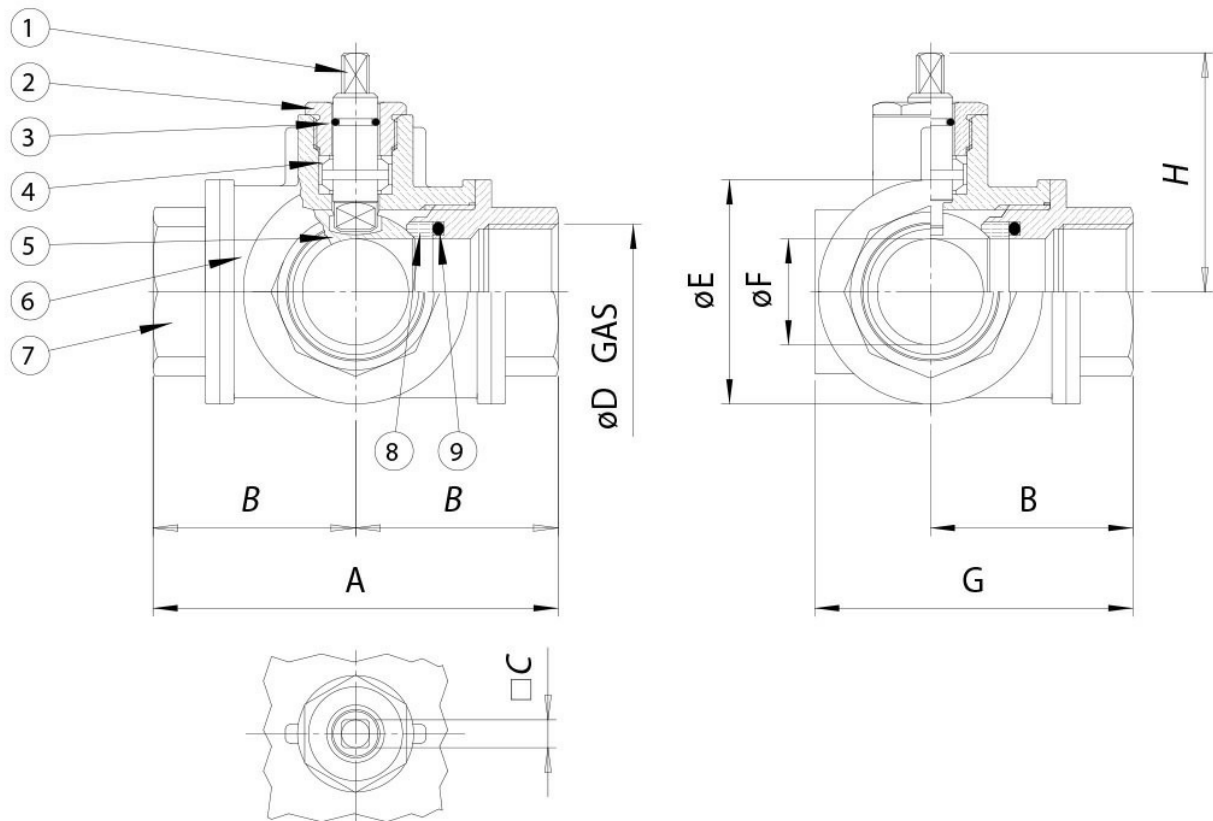
CARACTÉRISTIQUES GÉNÉRALES:

- La vanne avec 4 joints sur le boisseau permet de dériver le débit dans toutes les directions, voir schéma.
- Température de fonctionnement: de -15°C à +120°C
- Pressions de fonctionnement: voir tableau. Fluide véhiculé: air, eau, gaz, huiles, produits pétroliers et pétrochimiques, vide, fluides non agressifs.
- Extrémités filetées selon ISO 7/1.

RÉALISATIONS SPÉCIALES SUR DEMANDE:

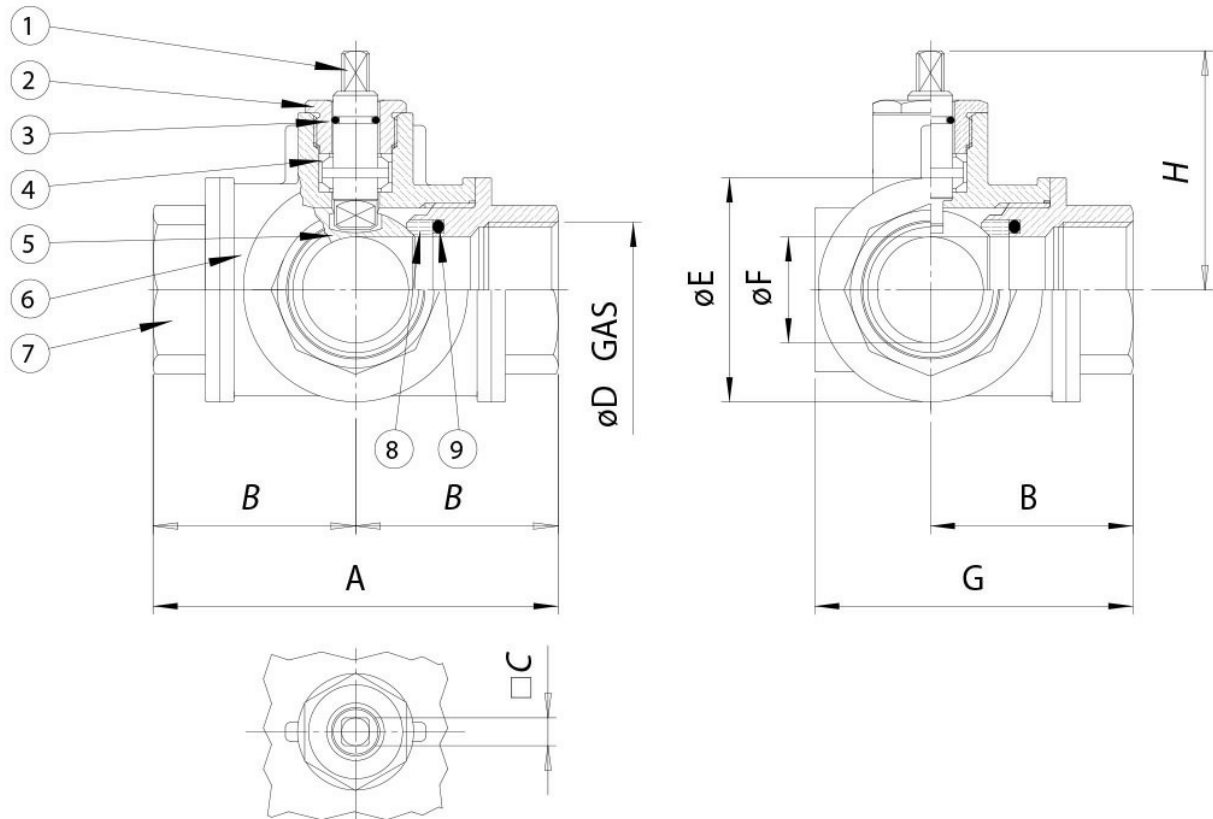
Pour d'autres applications, veuillez vous adresser à notre service commercial.

dimensions



MESURE		DIMENSIONS							
DN [mm]	[pouces]	A	B	□C	∅D	∅E	∅F	G	H
DN 15	1/2"	80	40	7	1/2"	38	13	61	43,2
DN 20	3/4"	96	48	10	3/4"	48	18	74	52,9
DN 25	1"	113	56,5	10	1"	58	23	88	57,3
DN 32	1" 1/4	130	65	14	1" 1/4	67	29	99	74,5
DN 40	1" 1/2	147	73,5	14	1" 1/2	78	35	114	79
DN 50	2"	169	84,5	17	2"	95	44	132	94,2

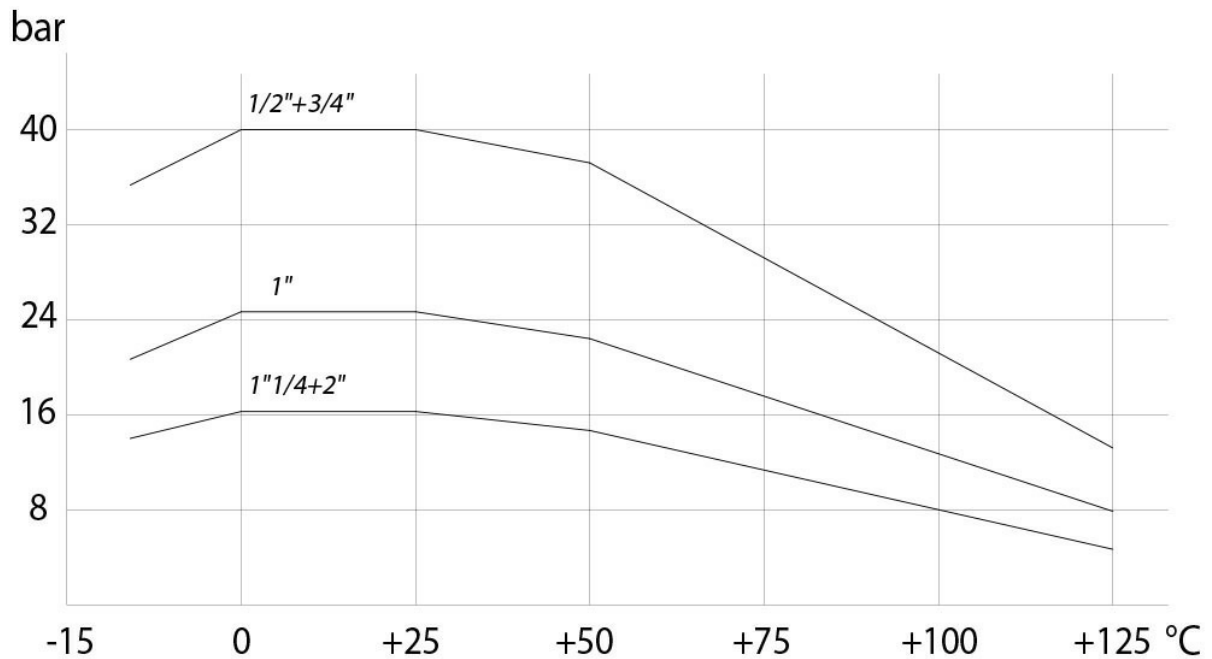
matériaux



MATÉRIAUX			
1	Tige*	Laiton	EN 12164 CW614N
2	Presse-étoupe*	Laiton	EN 12164 CW614N
3	Joint torique	FKM	
4	Paire de garnitures étanchéité supérieure	P.T.F.E.	
5	Boisseau	Laiton chromage poli	EN 12164 CW614N
6	Corps*	Laiton	EN 12165 CW617N
7	Manchon femelle*	Laiton	EN 12165 CW617N
8	Garnitures d'étanchéité latérale	P.T.F.E.	
9	Joint torique d'étanchéité latérale	FKM	
* Traitement extérieur: Nickelage brillant			

diagrammes et couples de démarrage

DIAGRAMME PRESSION/TEMPÉRATURE



COUPLES DE DÉMARRAGE en Nm						
MESURE	DN 15 1/2"	DN 20 3/4"	DN 25 1"	DN 32 1\"1/4	DN 40 1\"1/2	DN 50 2"
PN 16 bar				31	43	74
PN 25 bar			20			
PN 40 bar	8	14				

Les valeurs du couple peuvent varier en fonction de la température et du fluide. Considérer un facteur de sécurité de 1,4.
 Avec des cycles fréquents d'ouverture et de fermeture, le couple de manœuvre pourrait être considérablement inférieur au couple initial.
 Les accouplements actionneur/vanne, montrés aux pages suivantes, sont conçus pour les vannes qui arrêtent des fluides liquides ou gazeux, propres et pour des températures moyennes. Pour plus d'informations ou pour des utilisations différentes, veuillez vous adresser à notre service commercial.

spécifications

Schéma boisseau en "L"

N.B.:

Avec l'actionneur **SR NORMALEMENT FERMÉ**, la position de repos du boisseau doit être "A".

Avec l'actionneur **SR NORMALEMENT OUVERT**, la position de repos du boisseau doit être "B".

Vue de dessus

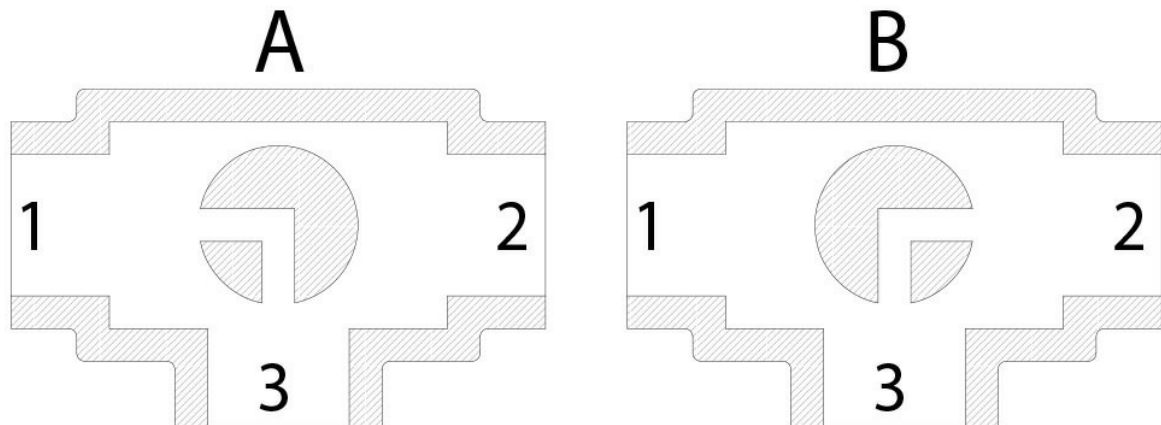


Schéma boisseau en "T"

Avec l'actionneur, seules deux positions sont possibles avec une rotation de 90°: la configuration du boisseau doit toujours être communiquée à notre service commercial.

NB.:

Avec l'actionneur **SR NORMALEMENT FERMÉ**, choisissez la position de repos du boisseau; lors de l'alimentation, l'actionneur tourne dans le sens antihoraire.

Avec l'actionneur **SR NORMALEMENT OUVERT**, choisissez la position de repos du boisseau; lors de l'alimentation, l'actionneur tourne dans le sens horaire.

Vue de dessus

