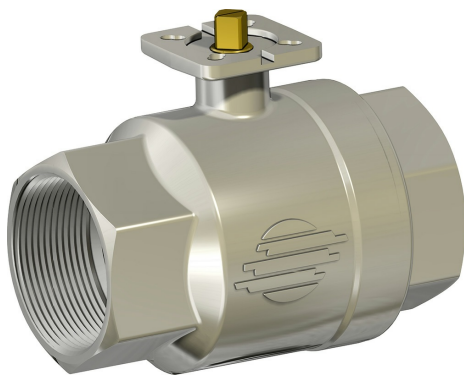


Warning: filectime(): stat failed for /var/www/vhost/www.omal.it/htdocs/https://www.omal.it./FilesProdotti/Certificato-PED-DNV.pdf in /var/www/vhost/www.omal.it/htdocs/prodotto-printable.php on line 65

Warning: filectime(): stat failed for /var/www/vhost/www.omal.it/htdocs/https://www.omal.it./FilesProdotti/80844-01-ITEM100-IT-EN-DE-ES-0723.pdf in /var/www/vhost/www.omal.it/htdocs/prodotto-printable.php on line 65

Vanne à boisseau sphérique en laiton, Item 100



Macro Vannes à boisseau sphérique

Catégorie Autres vannes à boisseau sphérique en laiton

Vanne à boisseau sphérique en laiton 2 voies, fileté, passage intégral

caractéristiques

CARACTÉRISTIQUES GÉNÉRALES:

- La vanne a été conçue pour être utilisée à basse pression avec des fluides non agressifs.
- Température de fonctionnement: de -20°C à +150°C pour des fluides.
- Pression de fonctionnement: voir diagramme.
- Fluide véhiculé: air, eau, huiles, applications légères.
- Extrémités filetées selon ISO 7/1.
- Bride montage actionneur selon ISO 5211.

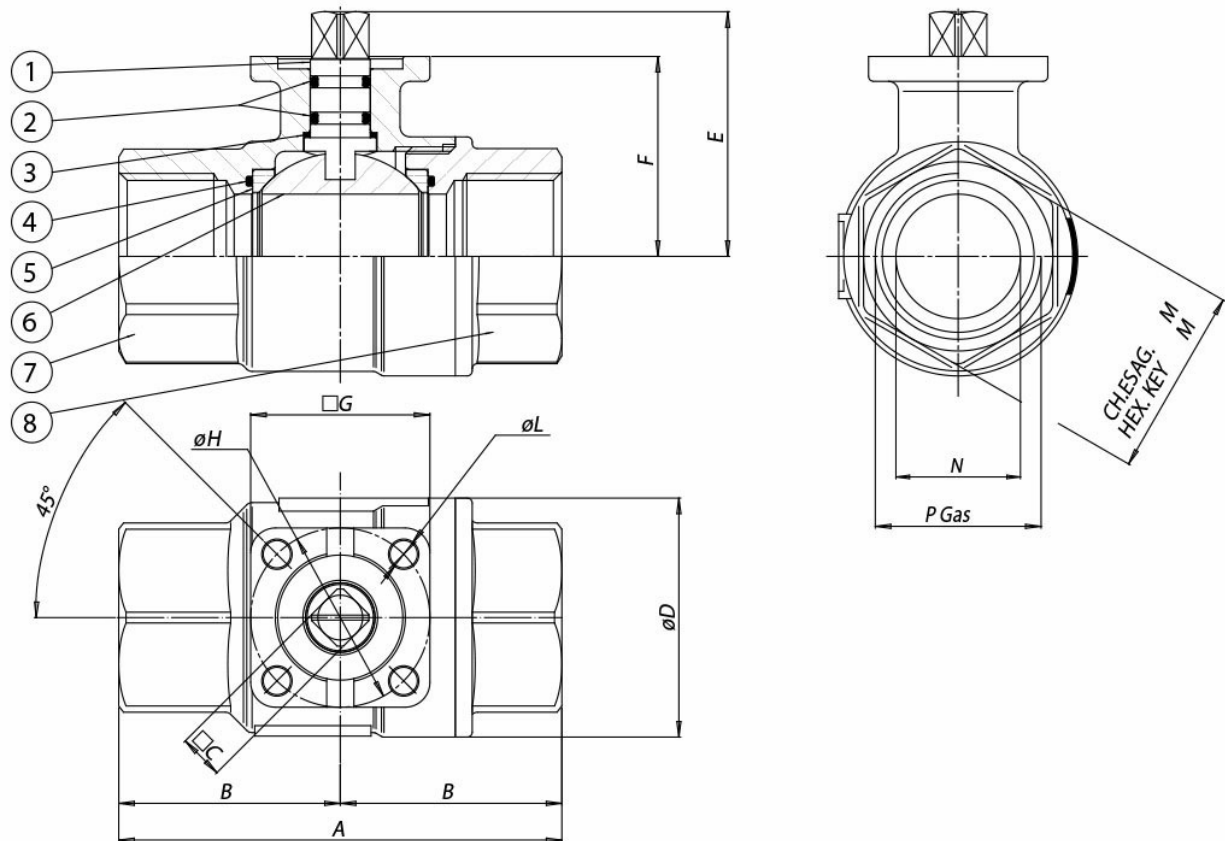
RÉALISATIONS SPÉCIALES SUR DEMANDE:

Pour d'autres applications, veuillez vous adresser à notre bureau technique.

CERTIFICATIONS:

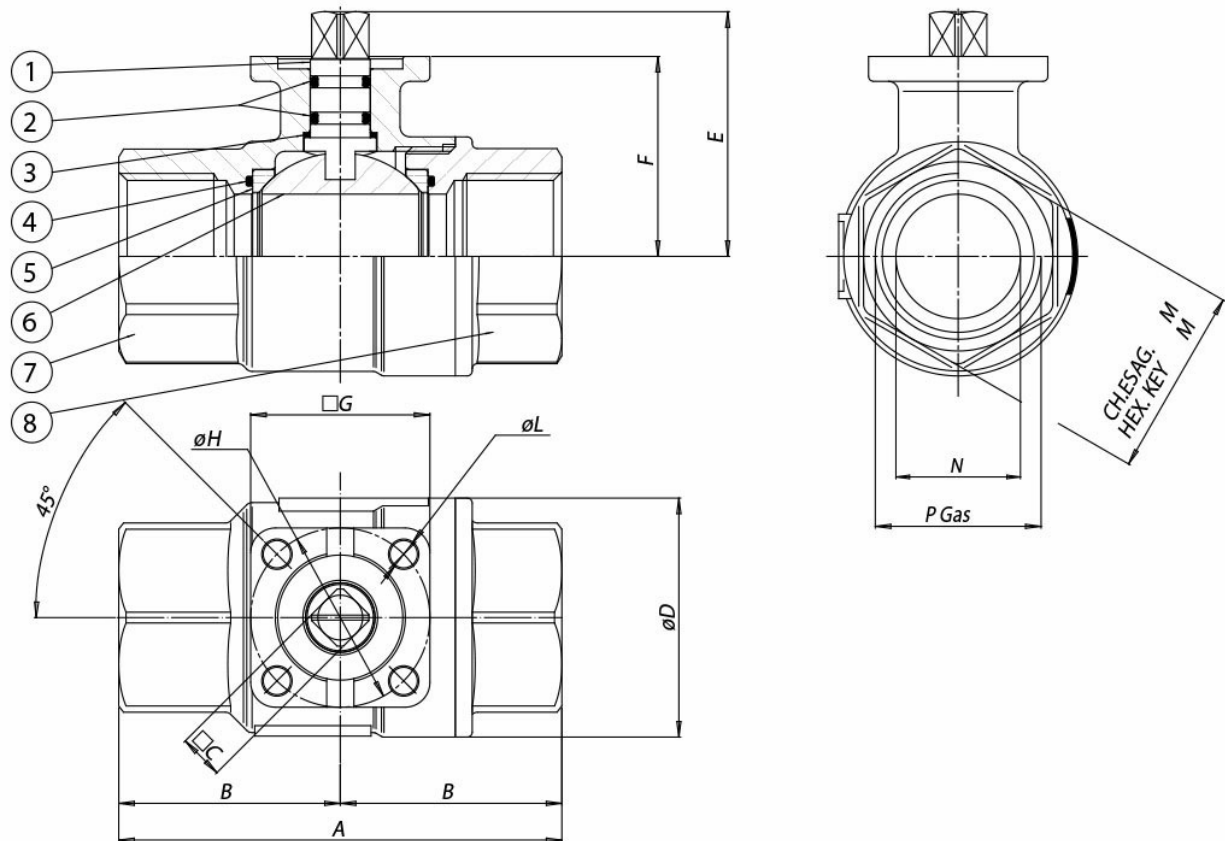
- Conforme à la directive européenne 2014/68/UE "DESP"

dimensions



DIMENSIONS												
MESURE		A	B	$\square C$	ϕD	E	F	$\square G$	ϕH	ϕL	ch.M	N
DN [mm]	[pouces]											
DN 10	3/8"	69	34,5	9	31,8	38,5	29,5	36	36	5,5	25	10
DN 15	1/2"	69	34,5	9	31,8	38,5	29,5	36	36	5,5	25	15
DN 20	3/4"	77	38,5	9	40	45,3	36,3	36	36	5,5	31	20
DN 25	1"	89	44,5	9	48	49,2	40,2	36	36	5,5	38	25
DN 32	1" 1/4	103	51,5	11	62	59,6	50,5	42	36	5,5	47	32
DN 40	1" 1/2	114	57	11	72,6	66,2	57	42	36	5,5	54	40
DN 50	2"	134	67	11	88,5	75,5	64,3	46	36/42	5,5	66	50

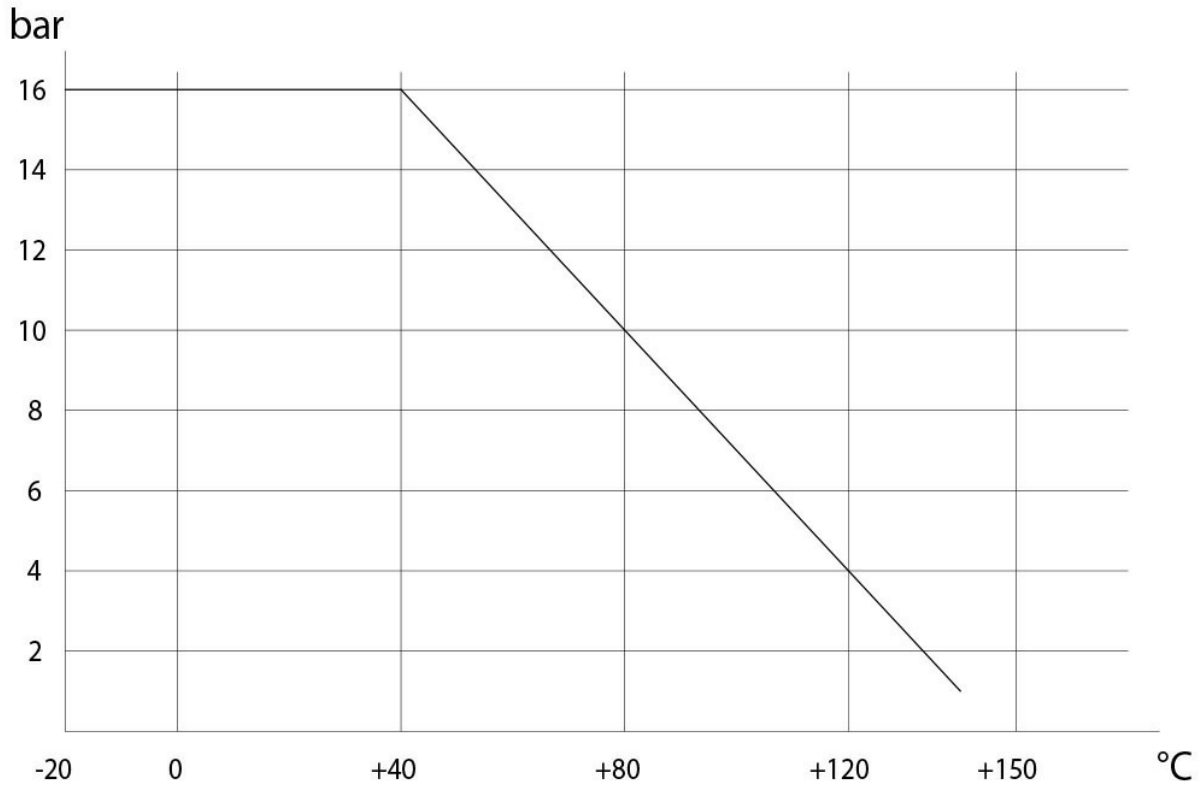
matériaux


MATÉRIAUX

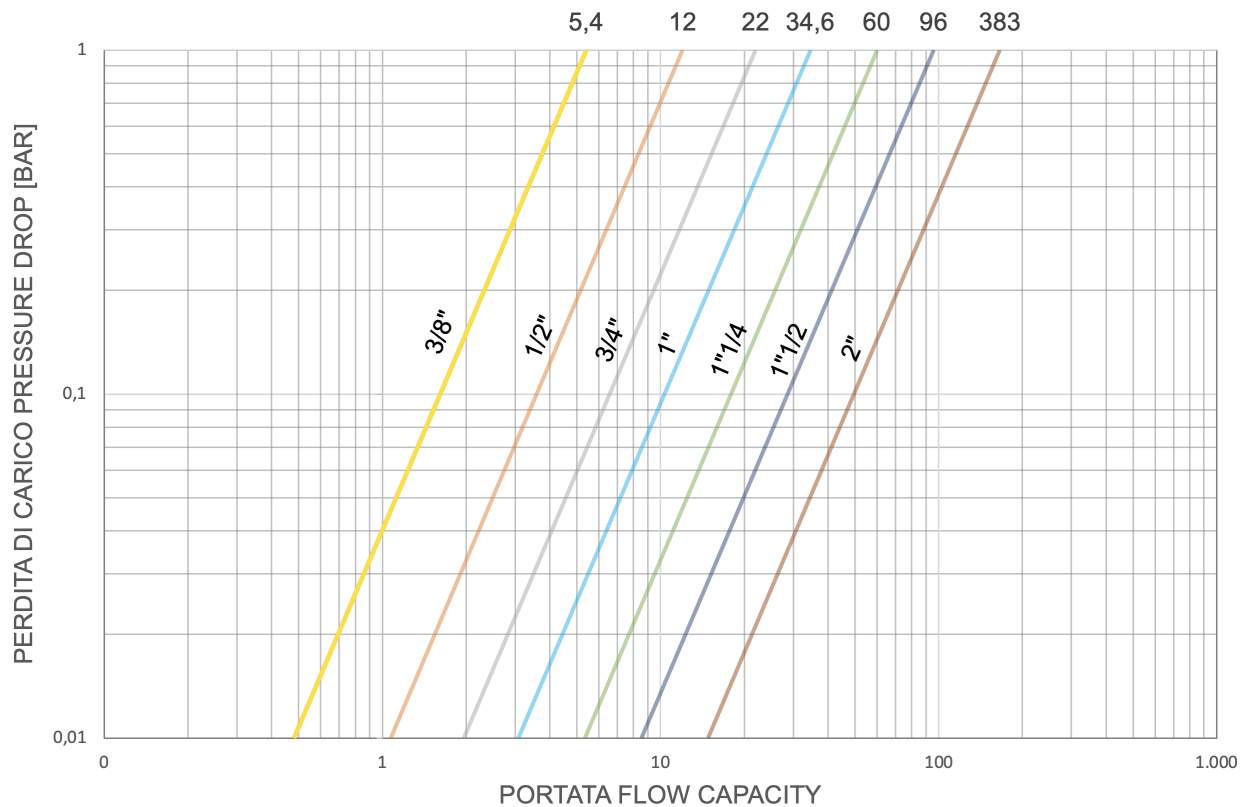
1	Tige	Laiton	EN 12164 CW614N
2	Joint torique	FKM	
3	Bague antifricion	P.T.F.E.	
4	Joints toriques latéraux	FKM	
5	Garnitures d'étanchéité latérale	P.T.F.E.	
6	Boisseau	Laiton chromage dur	EN 12164 CW614N
7	Corps*	Laiton	EN 12165 CW617N
8	Manchon femelle*	Laiton	EN 12165 CW617N
* Traitement extérieur: Nickelage brillant			

diagrammes et couples de démarrage

DIAGRAMME PRESSION/TEMPÉRATURE



Débit/perte de charge et coefficient nominal Kv



La valeur Kv est la valeur du débit en m³/h (avec de l'eau à 15°C) qui provoque une chute de pression d'1 bar.

COUPLES DE DÉMARRAGE en Nm							
MESURE	DN 10 3/8"	DN 15 1/2"	DN 20 3/4"	DN 25 1"	DN 32 1 1/4"	DN 40 1 1/2"	DN 50 2"
PN 16 bar	3	3	4	5	7	9	15

Les valeurs du couple peuvent varier en fonction de la température et du fluide. Considérer un facteur de sécurité de 1,4.
Avec des cycles fréquents d'ouverture et de fermeture, le couple de manœuvre pourrait être considérablement inférieur au couple initial.
Les accouplements actionneur/vanne, montrés aux pages suivantes, sont conçus pour les vannes qui arrêtent des fluides liquides ou gazeux, propres et pour des températures moyennes. Pour plus d'informations ou pour des utilisations différentes, veuillez vous adresser à notre bureau technique.

documents

Certificati

[PED](#)

Istruzioni

[ISTRUZIONI USO 8_0844-01](#)