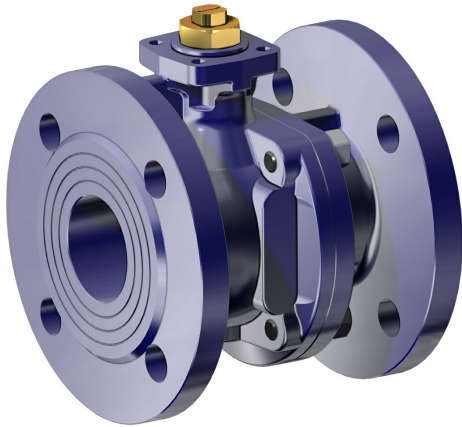


Vanne à boisseau sphérique en fonte, Item 216



Macro Vannes à boisseau sphérique

Catégorie Autres vannes à boisseau sphérique en fonte

Vanne à boisseau sphérique en fonte 2 voies, à brides, passage intégral

caractéristiques

CARACTÉRISTIQUES GÉNÉRALES:

- Brides: EN 1092/2 PN16
- Écartement EN558/1 (ISO 5752)
- Température de fonctionnement: -10°C à +70°C
- Pression de fonctionnement: 16 bar max. (10 bar en fin de ligne) VOIR DIAGRAMME
- Fluide véhiculé: gaz de ville, gaz liquides, carburant gazeux selon UNI-CIG 7129 et DIN-DVGW tableau G 260 / I pour gaz.

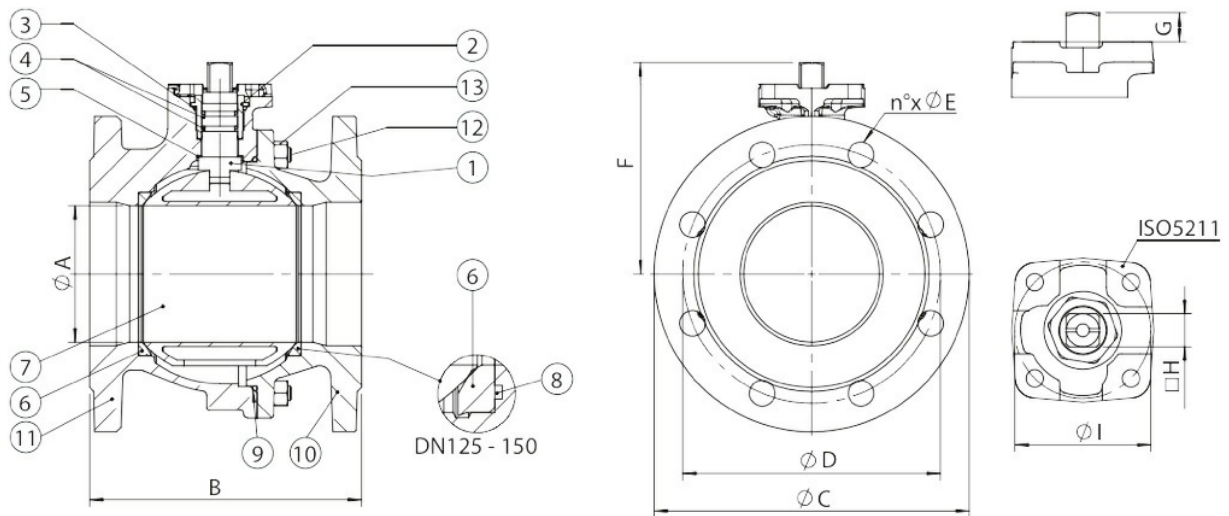
RÉALISATIONS SPÉCIALES SUR DEMANDE:

- PN 6 - PN 10
- Pour d'autres applications, veuillez vous adresser à notre service commercial.

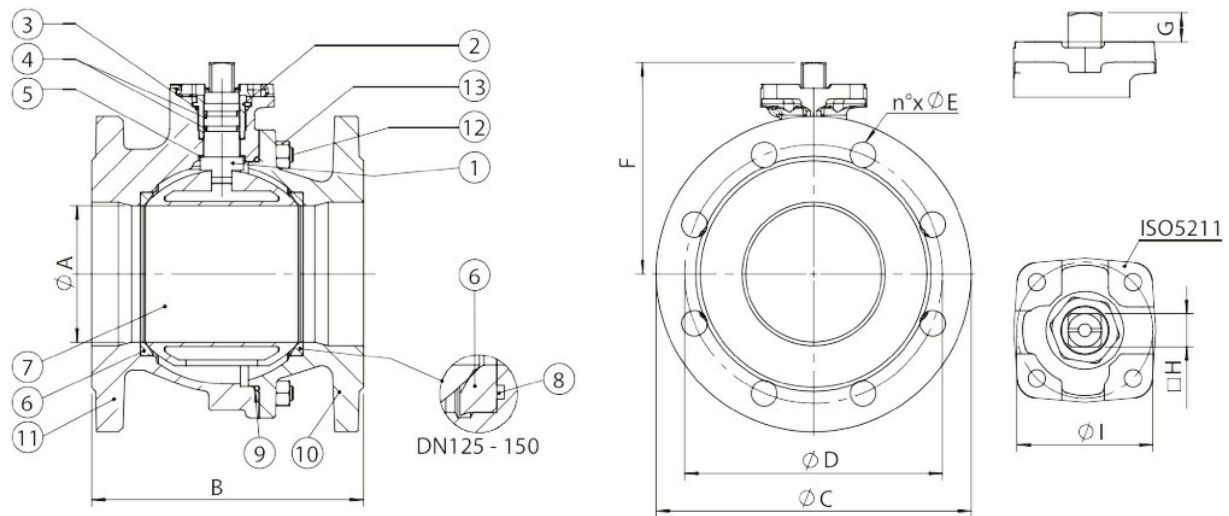
CERTIFICATIONS:

- Homologation DIN-DVGW pour arrêt de gaz combustibles tab. G260

dimensions



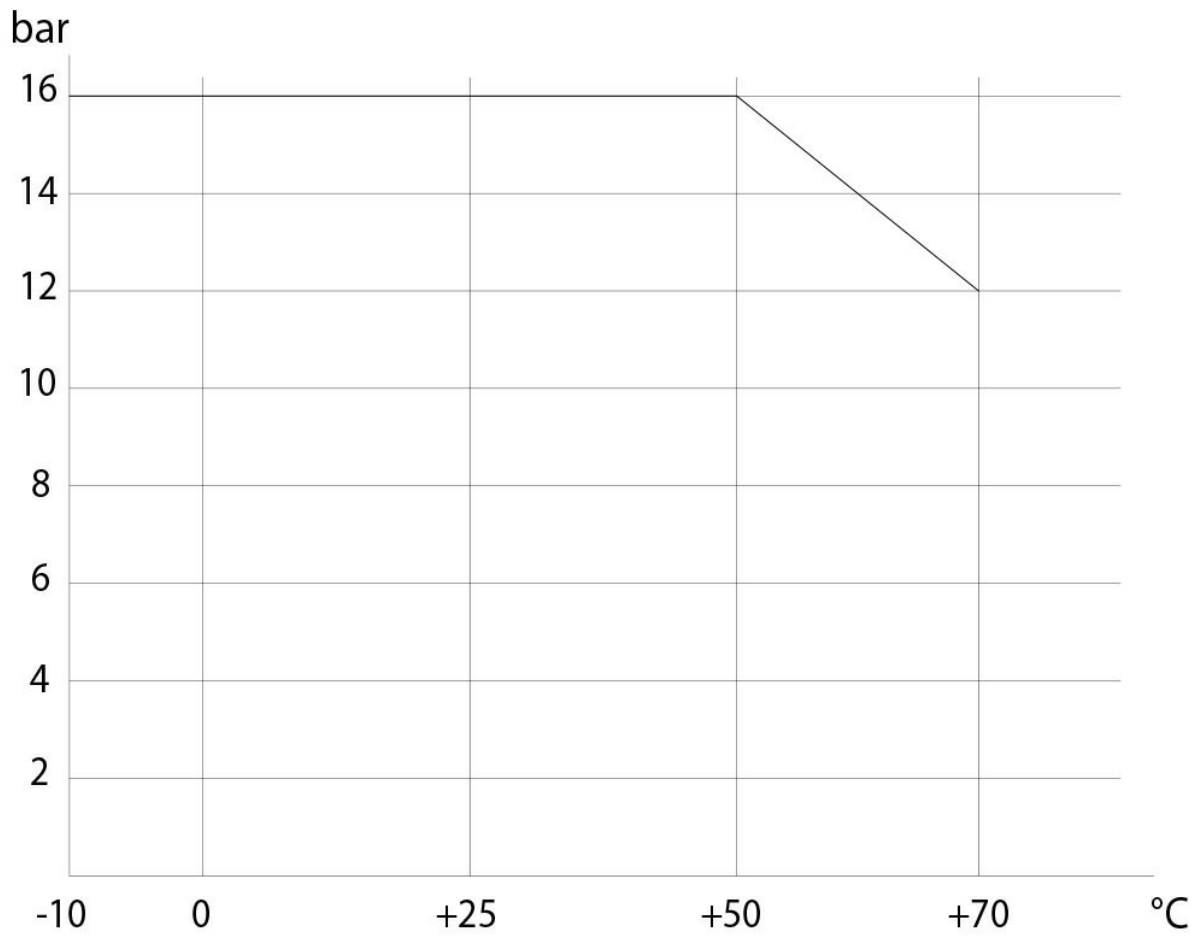
MESURE		DIMENSIONS								
DN [mm]	[pouces]	øA	B	øC	øD	øE	F	G	□H	øI
DN 50	2"	50	150	165	125	4x18	100,5	13,5	14	50
DN 65	2" 12	63	170	185	145	4x18	108,5	13,5	14	50
DN 80	3"	76	180	200	160	8x18	133	15	17	70
DN 100	4"	95	190	220	180	8x18	147,5	15	17	70
DN 125	5"	120	200	250	210	8x18	186	21	22	102
DN 150	6"	145	210	285	240	8x22	203,5	21	22	102

matériaux


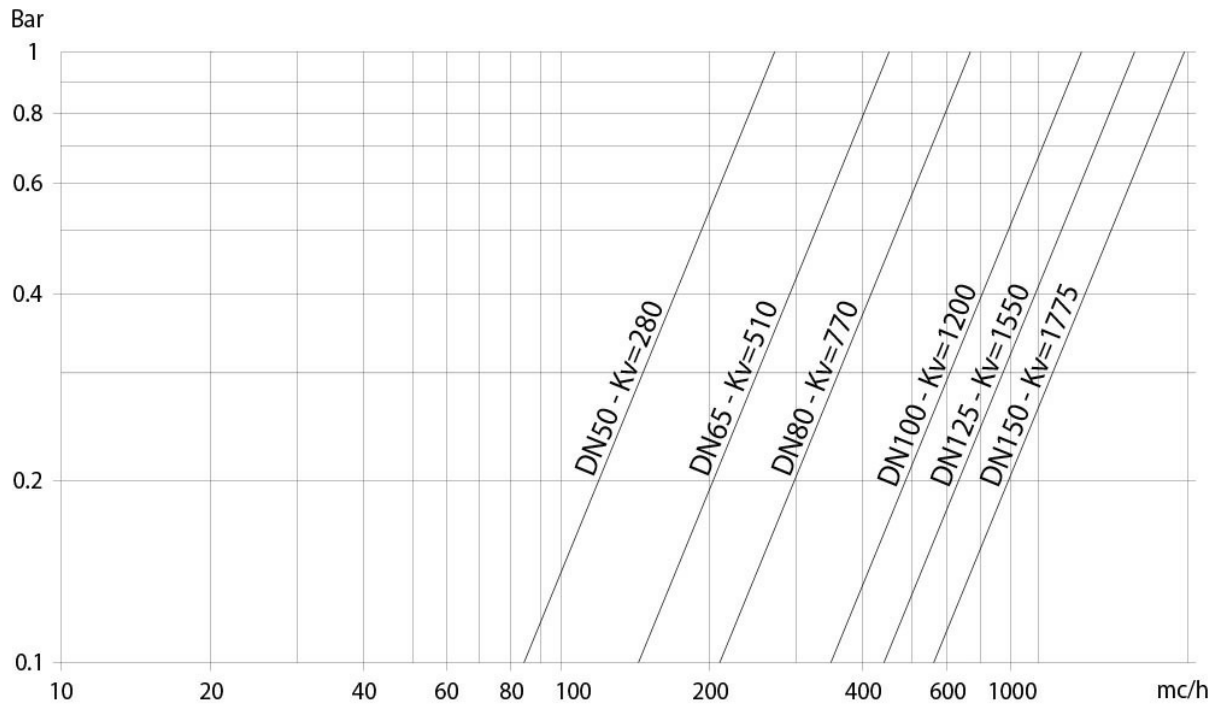
MATÉRIAUX			
1	Tige	Laiton chromé	CuZn40Pb2
2	Bague	Laiton chromé	CuZn40Pb2
3	Joint torique d'étanchéité supérieure	NBR	
4	Joint torique étanchéité tige	NBR	
5	Bague antifriction	P.T.F.E.	
6	Garnitures d'étanchéité latérale	P.T.F.E.	
7	Boisseau	Laiton	CuZn40Pb2
8	Joint torique	NBR	
9	Joint torique d'étanchéité corps	NBR	
10	Bride	Fonte ductile	EN GJS 400-15
11	Corps	Fonte ductile	EN GJS 400-15
12	Goujons	Acier au carbone galvanisé	
13	Écrou de blocage	Acier au carbone galvanisé	

diagrammes et couples de démarrage

DIAGRAMME PRESSION/TEMPÉRATURE



Débit/perte de charge et coefficient nominal Kv



La valeur Kv est la valeur du débit en m³/h (avec de l'eau à 15°C) qui provoque une chute de pression d'1 bar.

COUPLES DE DÉMARRAGE en Nm						
MESURE	DN 50 2"	DN 65 2"1/2	DN 80 3"	DN 100 4"	DN 125 5"	DN 150 6"
PN 16 bar	38	68	112	171	298	445

Les valeurs du couple peuvent varier en fonction de la température et du fluide. Considérer un facteur de sécurité de 1,4.
 Avec des cycles fréquents d'ouverture et de fermeture, le couple de manœuvre pourrait être considérablement inférieur au couple initial.
 Les accouplements actionneur/vanne, montrés aux pages suivantes, sont conçus pour les vannes qui arrêtent des fluides liquides ou gazeux, propres et pour des températures moyennes. Pour plus d'informations ou pour des utilisations différentes, veuillez vous adresser à notre service commercial.