

Vanne à boisseau sphérique en acier inox, Item 448



Macro Vannes à boisseau sphérique

Catégorie Autres vannes à boisseau sphérique en acier inox

Vanne à boisseau sphérique en acier inox 3 voies, filetée, avec boisseau en "L"

caractéristiques

CARACTÉRISTIQUES GÉNÉRALES:

- La vanne fonctionne uniquement comme déviateur. Elle ne permet aucune fermeture du reflux qui ne peut s'effectuer qu'avec le manchon central, voir schéma.
- La vanne est en acier inoxydable 316L.
- Température de fonctionnement: de -20°C à +150°C
- Pression de fonctionnement: voir tableau.
- Fluide véhiculé: air, eau, gaz, huiles, produits pétroliers et pétrochimiques, fluides agressifs.
- Extrémités filetées femelles selon ISO 228.
- Bride montage actionneur selon ISO 5211.
- La version à levier n'a pas une tête de vanne selon ISO 5211 et aucun type d'actionneur ne peut être monté.

RÉALISATIONS SPÉCIALES SUR DEMANDE:

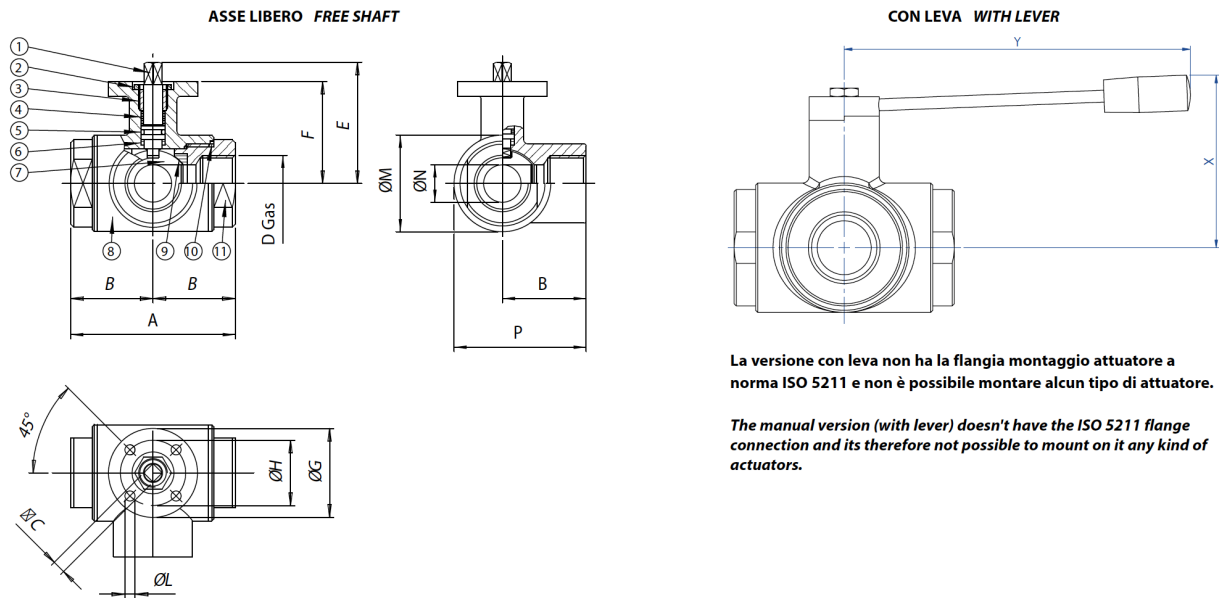
- Garnitures d'étanchéité en:
 - PTFE chargé de verre,
 - PTFE chargé de carbone de graphite,
 - Polyéthylène haute densité.

Pour d'autres applications, veuillez vous adresser à notre service commercial.

CERTIFICATIONS:

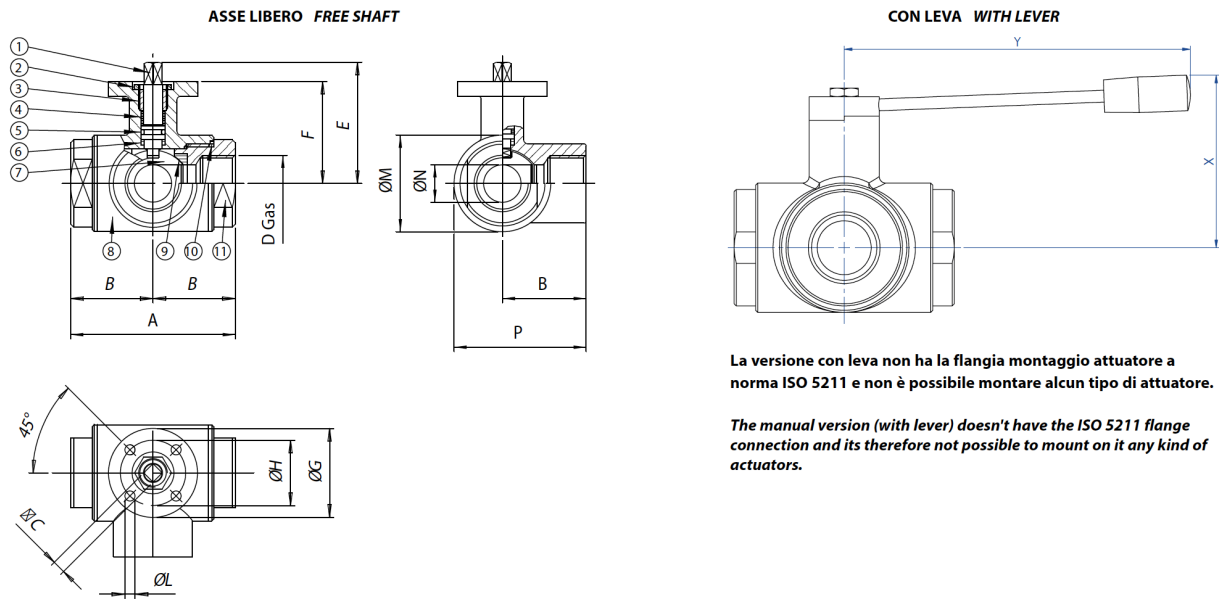
- Version ATEX conformément à la directive européenne 2014/34/UE
- Certificat ATEX sur demande

dimensions



MESURE		DIMENSIONS													
DN [mm]	[pouces]	A	B	□C	D	E	F	øG	øH	øL	øM	øN	P	X	Y
DN 10	3/8"	72	36	6	3/8"	54	46	46	36	6	35	10	53,5	60	110
DN 15	1/2"	82	41	6	1/2"	57	49	46	36	6	42	15	62	65	110
DN 20	3/4"	92	46	9	3/4"	69,5	56,5	65	36	7	52	20	72	70	160
DN 25	1"	102	51	9	1"	74	61	65	50	7	60	25	81	80	160
DN 32	1" 1/4	118	59	14	1" 1/4	94,5	81,5	65	50	7	72,5	32	95,3	95	190
DN 40	1" 1/2	134	67	14	1" 1/2	102	89	65	50	7	88	40	111	110	190
DN 50	2"	144	72	17	2"	106,5	91,5	65	70	9	101,5	50	122,8	120	220
DN 65	2" 1/2	160	80	17	2" 1/2	116,5	101,5	90	70	9	121	65	140,5	130	285
DN 80	3"	200	100	17	3"	131	116	125	102	11	150	80	175	145	310
DN 100	4"	240	120	17	4"	146	131	125	102	11	182	100	211	160	310

matériaux



La versione con leva non ha la flangia montaggio attuatore a norma ISO 5211 e non è possibile montare alcun tipo di attuatore.

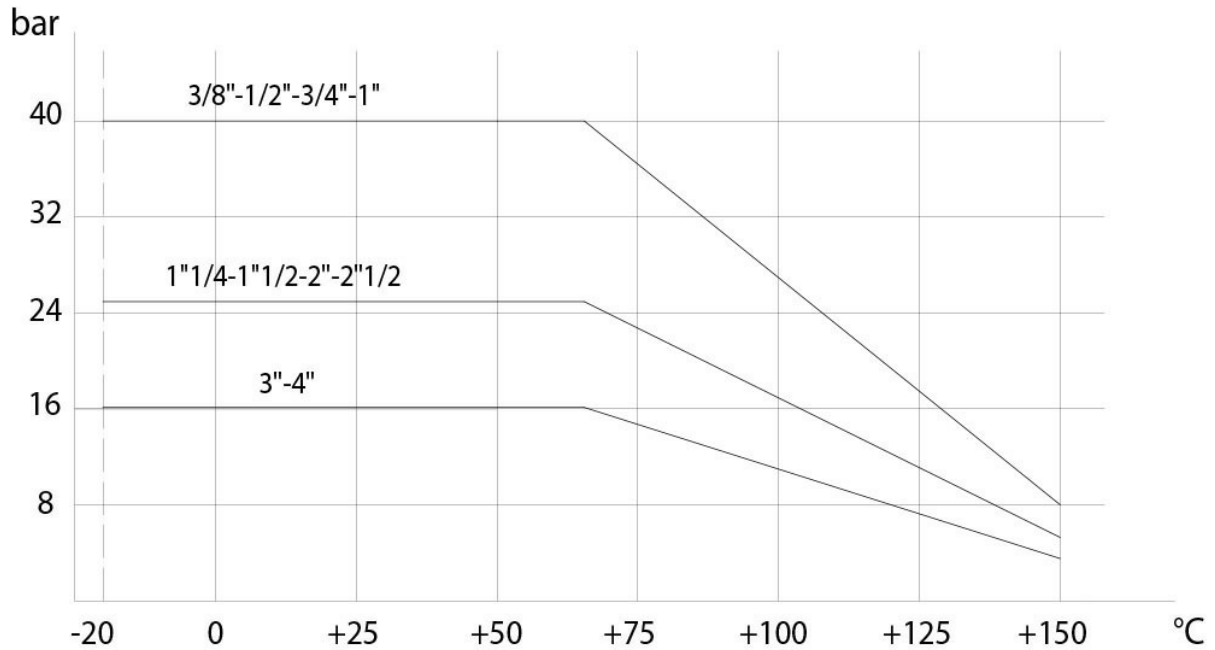
The manual version (with lever) doesn't have the ISO 5211 flange connection and its therefore not possible to mount on it any kind of actuators.

MATÉRIAUX				
1	Tige	316L S.S.	1.4401	UNI X2CrNiMo 17 12
2	Écrou	303 S.S.		
3	Bague presse-étoupe	304 S.S. (303 S.S.)		
4*	Bague d'étanchéité supérieure	P.T.F.E.		
5*	Joint torique d'étanchéité axe	FKM		
6*	Disque d'étanchéité axe	P.T.F.E.		
7	Boisseau	316L S.S.	1.4401	UNI X2CrNiMo 17 12
8	Corps	316L S.S.	1.4401	UNI X2CrNiMo 17 12
9*	Garnitures d'étanchéité latérale	P.T.F.E.		
10*	Garnitures d'étanchéité manchons	P.T.F.E.		
11	Manchon femelle	316L S.S.	1.4401	UNI X2CrNiMo 17 12

* Détails du kit des pièces de rechange KGBV66...

diagrammes et couples de démarrage

DIAGRAMME PRESSION/TEMPÉRATURE



COUPLES DE DÉMARRAGE en Nm										
MESURE	DN 10 3/8"	DN 15 1/2"	DN 20 3/4"	DN 25 1"	DN 32 1"1/4"	DN 40 1"1/2"	DN 50 2"	DN 65 2"1/2"	DN 80 3"	DN 100 4"
PN 16 bar									140	215
PN 25 bar					28	41	61	90		
PN 40 bar	7	10	14	20						

Les valeurs du couple peuvent varier en fonction de la température et du fluide. Considérer un facteur de sécurité de 1,4.
 Avec des cycles fréquents d'ouverture et de fermeture, le couple de manœuvre pourrait être considérablement inférieur au couple initial.
 Les accouplements actionneur/vanne, montrés aux pages suivantes, sont conçus pour les vannes qui arrêtent des fluides liquides ou gazeux, propres et pour des températures moyennes. Pour plus d'informations ou pour des utilisations différentes, veuillez vous adresser à notre service commercial.

spécifications

Schéma boisseau en "L"

N.B.:

Avec l'actionneur **SR NORMALEMENT FERMÉ**, la position de repos du boisseau doit être "A".

Avec l'actionneur **SR NORMALEMENT OUVERT**, la position de repos du boisseau doit être "B".

Vue de dessus

