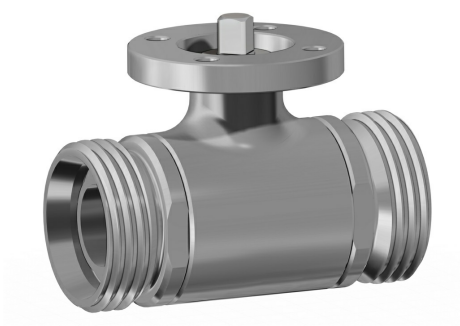


Vanne à boisseau sphérique en acier inox, Item 434



Macro Vannes à boisseau sphérique

Catégorie Autres vannes à boisseau sphérique en acier
inox

Vanne à boisseau sphérique en acier inox 2 voies, filetée, DIN 11851, passage intégral

caractéristiques

CARACTÉRISTIQUES GÉNÉRALES:

- La vanne est en acier inoxydable 316L et convient aux utilisations nécessitant des conditions d'hygiène particulières (industrie alimentaire).
- Extrémités conformes à DIN 11851.
- Température de fonctionnement: de -20°C à +150°C
- Pression de fonctionnement: voir diagramme.
- Fluide véhiculé: à usage alimentaire.
- Bride montage actionneur selon ISO 5211.
- **La version à levier n'a pas une tête de vanne selon ISO 5211 et aucun type d'actionneur ne peut être monté.**

RÉALISATIONS SPÉCIALES SUR DEMANDE:

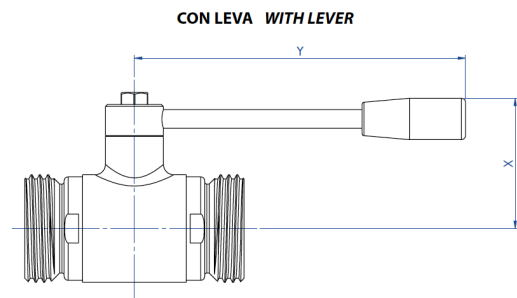
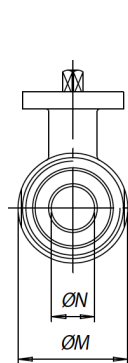
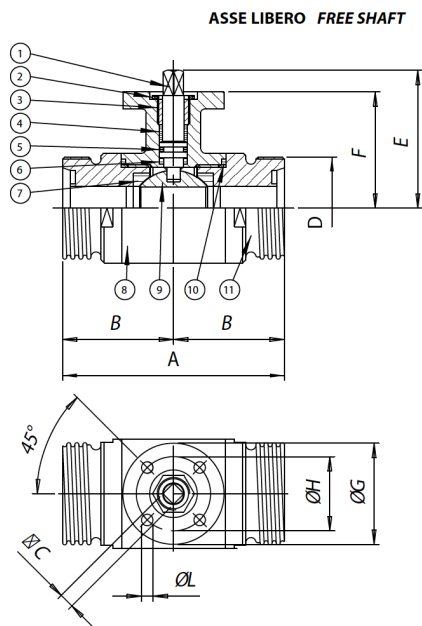
- Raccords: SMS - MACON - DIN mâle.
- Garnitures d'étanchéité en:
 - PTFE chargé de verre,
 - PTFE chargé de carbone de graphite,
 - Polyéthylène haute densité.

Pour d'autres applications, veuillez vous adresser à notre service commercial.

CERTIFICATIONS:

- Version ATEX conformément à la directive européenne 2014/34/UE
- Certificat ATEX sur demande
- Conforme à la directive européenne 2014/68/UE DESP.

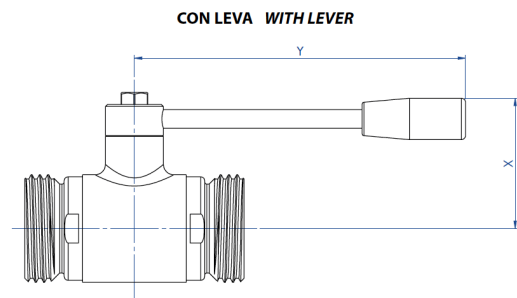
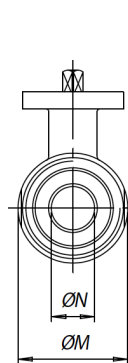
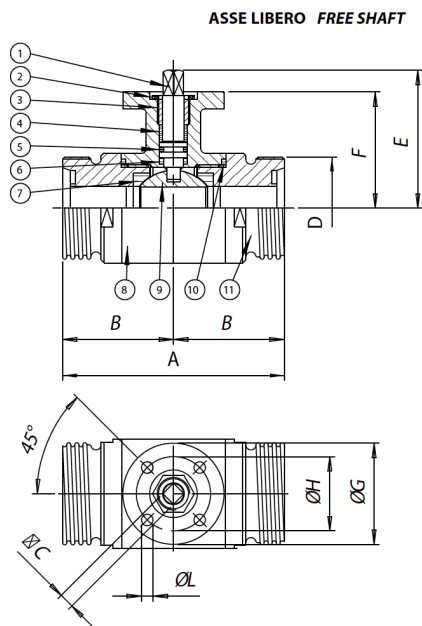
dimensions



La versione con leva non ha la flangia montaggio attuatore a norma ISO 5211 e non è possibile montare alcun tipo di attuatore.

The manual version (with lever) doesn't have the ISO 5211 flange connection and its therefore not possible to mount on it any kind of actuators.

MESURE		DIMENSIONS												
DN [mm]	[pouces]	A	B	□C	D	E	F	øG	øH	øL	øM	øN	X	Y
DN 10	3/8"	88	44	6	28	47	39	46	36	6	30	10	50	110
DN 15	1/2"	92	46	6	34	49,5	41,5	46	36	6	35	15	55	110
DN 20	3/4"	102	51	6	44	53	45	46	36	6	42	20	60	110
DN 25	1"	106	53	9	52	64,5	51,5	65	50	7	52	25	65	160
DN 32	1" 1/4	112	56	9	58	69,5	56,5	65	50	7	60	32	70	160
DN 40	1" 1/2	126	63	14	65	89	76	65	50	7	74	40	80	190
DN 50	2"	136	68	14	78	97	84	65	50	7	90	50	90	190
DN 65	2" 1/2	154	68	17	95	109,5	94,5	90	70	9	110	65	110	220
DN 80	3"	184	92	17	110	121	106	90	70	9	141	80	130	285
DN 100	4"	190	95	17	130	135	120	125	102	11	160	100	150	310

matériaux


La versione con leva non ha la flangia montaggio attuatore a norma ISO 5211 e non è possibile montare alcun tipo di attuatore.

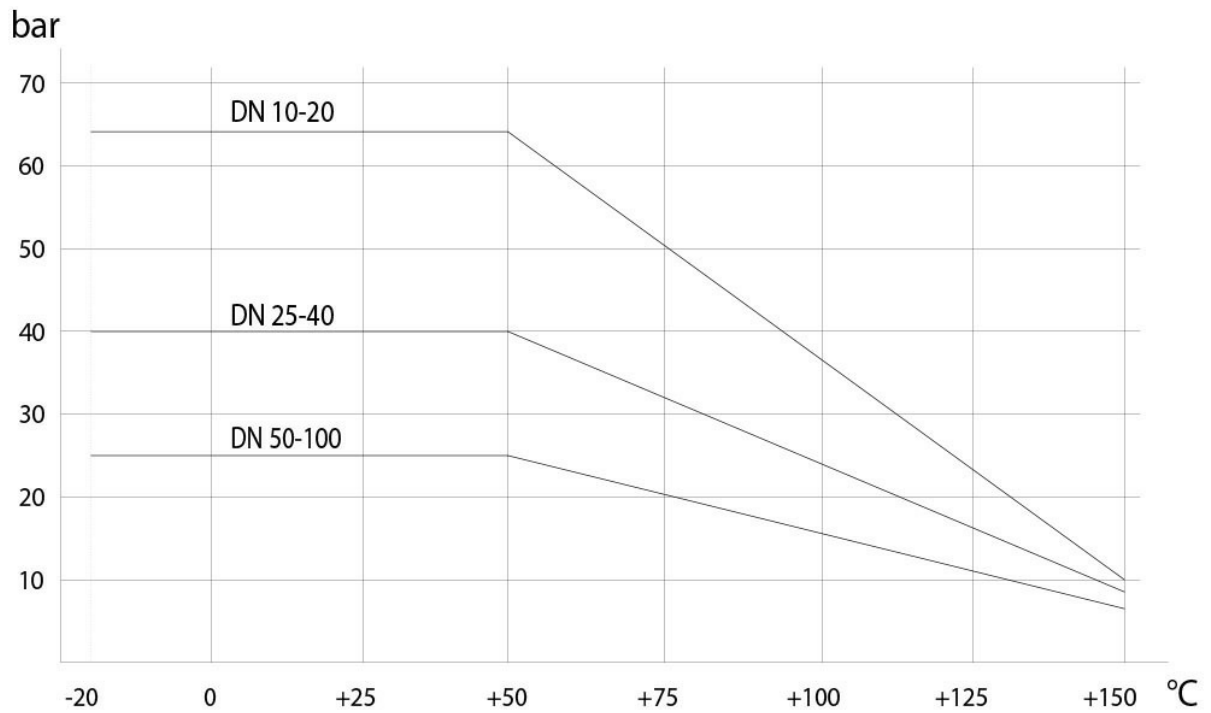
The manual version (with lever) doesn't have the ISO 5211 flange connection and its therefore not possible to mount on it any kind of actuators.

MATÉRIAUX				
1	Tige	316L S.S.	1.4401	UNI X2CrNiMo 17 12
2	Écrou	303 S.S.		
3	Bague presse-étoupe	304L S.S. (303 S.S.)		
4*	Bague d'étanchéité supérieure	P.T.F.E.		
5*	Joint torique d'étanchéité axe	FKM		
6*	Disque d'étanchéité axe	P.T.F.E.		
7*	Garnitures d'étanchéité latérale	P.T.F.E.		
8	Corps	316L S.S.	1.4401	UNI X2CrNiMo 17 12
9	Boisseau	316L S.S.	1.4401	UNI X2CrNiMo 17 12
10*	Garnitures d'étanchéité manchon	P.T.F.E.		
11	Manchon femelle	316L S.S.	1.4401	UNI X2CrNiMo 17 12

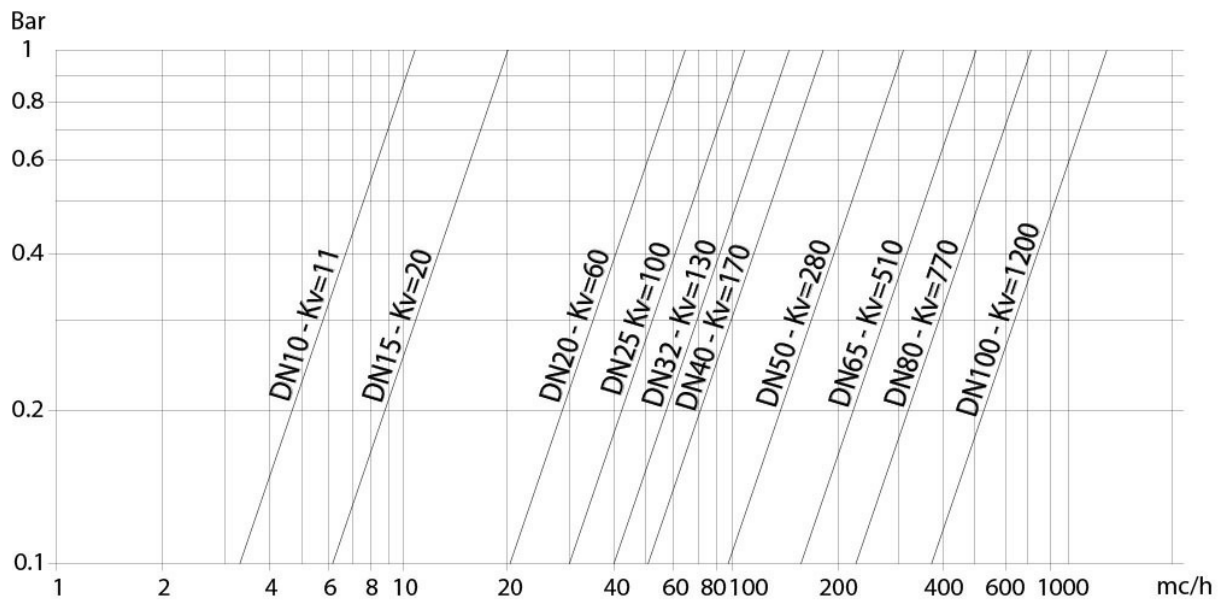
* Détails du kit des pièces de rechange KGBV63...

diagrammes et couples de démarrage

DIAGRAMME PRESSION/TEMPÉRATURE



Débit/perte de charge et coefficient nominal Kv



La valeur Kv est la valeur du débit en m³/h (avec de l'eau à 15°C) qui provoque une chute de pression d'1 bar.

COUPLES DE DÉMARRAGE en Nm										
MESURE	DN 10 3/8"	DN 15 1/2"	DN 20 3/4"	DN 25 1"	DN 32 1"1/4	DN 40 1"1/2	DN 50 2"	DN 65 2"1/2	DN 80 3"	DN 100 4"
PN 25 bar							41	63	95	148
PN 40 bar				15	20	28				
PN 63 bar	7	8	11							

Les valeurs du couple peuvent varier en fonction de la température et du fluide. Considérer un facteur de sécurité de 1,4.

Avec des cycles fréquents d'ouverture et de fermeture, le couple de manœuvre pourrait être considérablement inférieur au couple initial.

Les accouplements actionneur/vanne, montrés aux pages suivantes, sont conçus pour les vannes qui arrêtent des fluides liquides ou gazeux, propres et pour des températures moyennes. Pour plus d'informations ou pour des utilisations différentes, veuillez vous adresser à notre service commercial.