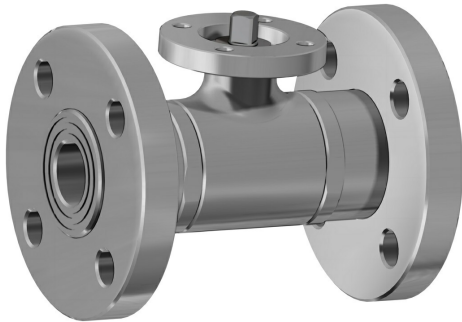


Vanne à boisseau sphérique en acier inox, Item 406



Macro Vannes à boisseau sphérique

Catégorie Autres vannes à boisseau sphérique en acier inox

Vanne à boisseau sphérique en acier inox 2 voies, à brides, passage intégral

caractéristiques

CARACTÉRISTIQUES GÉNÉRALES:

- La vanne est en acier inoxydable 316L. Normes pour les brides de raccordement: EN 1092-1; dimensions face à face DIN 3202-F4; brides filetés tournantes UNI PN 16.
- Température de fonctionnement: de -20°C à +150°C
- Pression de fonctionnement: voir tableau.
- Fluide véhiculé: à usage alimentaire.
- Bride montage actionneur selon ISO 5211.
- **La version à levier n'a pas une tête de vanne selon ISO 5211 et aucun type d'actionneur ne peut être monté.**

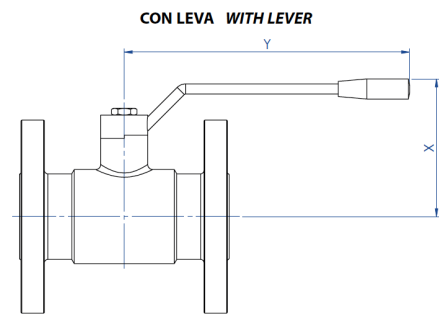
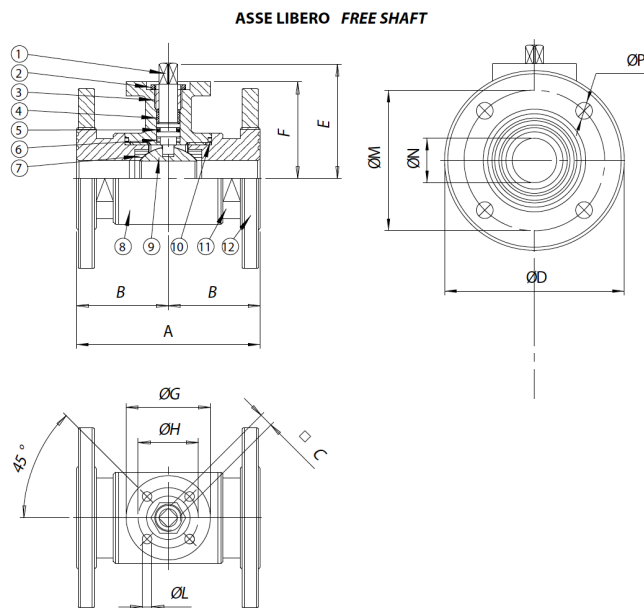
RÉALISATIONS SPÉCIALES SUR DEMANDE:

- Brides en acier galvanisé.
- Brides ASME B16.5 classe 150.300.
- Garnitures d'étanchéité en: PTFE chargé de verre; PTFE chargé de carbone de graphite; polyéthylène haute densité. Pour d'autres applications, veuillez vous adresser à notre service commercial.

CERTIFICATIONS:

- Version ATEX conformément à la directive européenne 2014/34/UE
- Certificat ATEX sur demande

dimensions

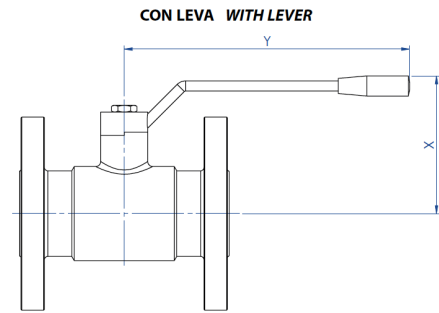
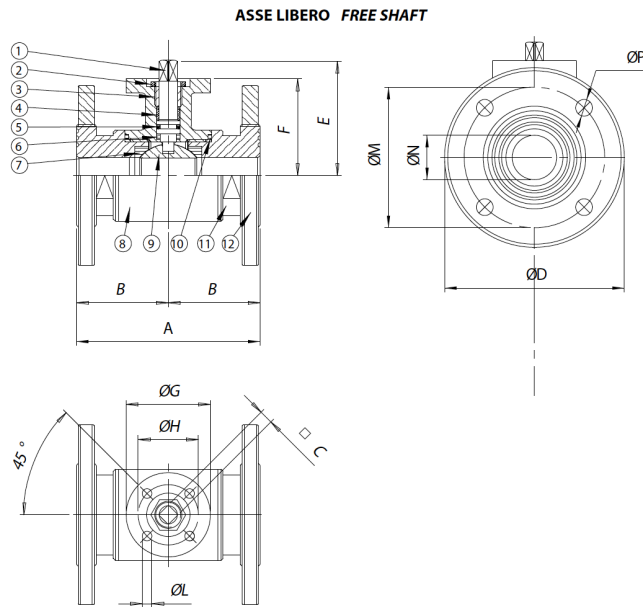


La versione con leva non ha la flangia montaggio attuatore a norma ISO 5211 e non è possibile montare alcun tipo di attuatore.

The manual version (with lever) doesn't have the ISO 5211 flange connection and its therefore not possible to mount on it any kind of actuators.

MESURE		DIMENSIONS													
DN [mm]	[pouces]	A	B	□C	ØD	E	F	ØG	ØH	ØL	ØM	ØN	n°xØP	X	Y
DN 10	3/8"	110	55	6	90	47	39	46	36	6	60	10	4x14	70	125
DN 15	1/2"	115	57,5	6	95	49,5	41,5	46	36	6	65	15	4x14	75	125
DN 20	3/4"	120	60	6	105	53	45	46	36	6	75	20	4x14	80	125
DN 25	1"	125	62,5	9	115	64,5	51,5	65	50	7	85	25	4x14	100	170
DN 32	1" 1/4	130	65	9	140	69,5	56,5	65	50	7	100	32	4x18	110	170
DN 40	1" 1/2	140	70	14	150	89	76	65	50	7	110	40	4x18	120	240
DN 50	2"	150	75	14	165	97	84	65	50	7	125	50	4x18	130	240
DN 65	2" 1/2	170	85	17	185	109,5	94,5	90	70	9	145	65	4x18	145	260
DN 80	3"	180	90	17	200	121	106	90	70	9	160	80	8x18	160	300
DN 100	4"	190	95	17	220	138	120	125	102	11	180	100	8x18	180	330

matériaux



La versione con leva non ha la flangia montaggio attuatore a norma ISO 5211 e non è possibile montare alcun tipo di attuatore.

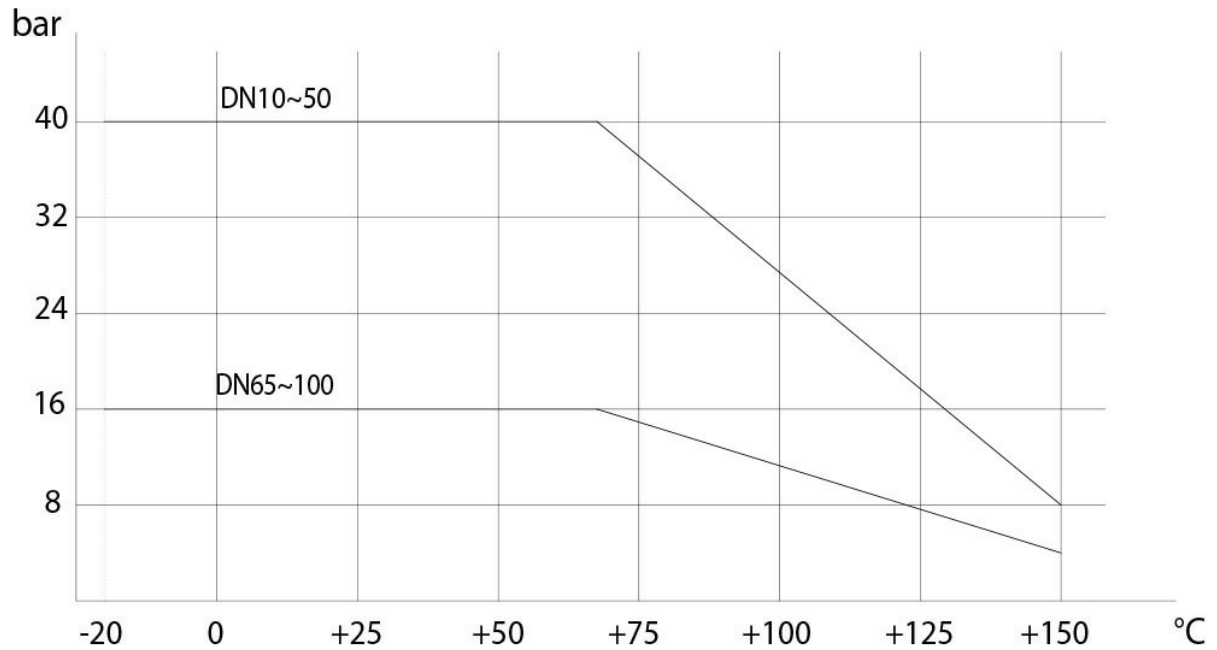
The manual version (with lever) doesn't have the ISO 5211 flange connection and its therefore not possible to mount on it any kind of actuators.

MATÉRIAUX				
1	Tige	316L S.S.	1.4404	UNI X5CrNiMo 17 12
2	Écrou de blocage	303 S.S.		
3	Bague presse-étoupe	304L S.S. (303 S.S.)		
4*	Bague d'étanchéité supérieure	P.T.F.E.		
5*	Joint torique d'étanchéité axe	FKM		
6*	Disque d'étanchéité axe	P.T.F.E.		
7*	Garnitures d'étanchéité latérale	P.T.F.E.		
8	Corps	316L S.S.	1.4404	UNI X5CrNiMo 17 12
9	Boisseau	316L S.S.	1.4404	UNI X5CrNiMo 17 12
10*	Garnitures d'étanchéité manchons	P.T.F.E.		
11	Manchon femelle	316L S.S.	1.4404	UNI X5CrNiMo 17 12
12	Bride	316L S.S.	1.4404	UNI X5CrNiMo 17 12

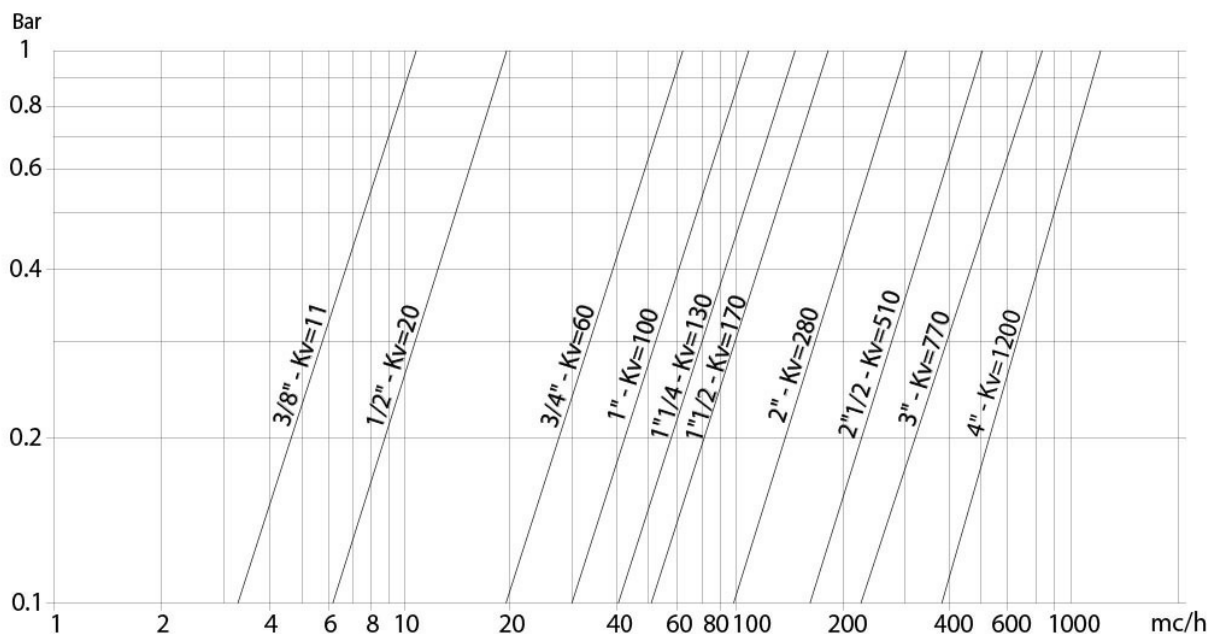
* Détails du kit des pièces de rechange KGBV75..

diagrammes et couples de démarrage

DIAGRAMME PRESSION/TEMPÉRATURE



Débit/perte de charge et coefficient nominal Kv



La valeur Kv est la valeur du débit en m³/h (avec de l'eau à 15°C) qui provoque une chute de pression d'1 bar.

COUPLES DE DÉMARRAGE en Nm										
MESURE	DN 10 3/8"	DN 15 1/2"	"DN 20 3/4	DN 25 1"	DN 32 1"1/4	DN 40 1"1/2	DN 50 2"	DN 65 2"1/2	DN 80 3"	DN 100 4"
PN 16 bar								70	112	166
PN 40 bar	6	8	11	16	22	30	42			

Les valeurs du couple peuvent varier en fonction de la température et du fluide. Considérer un facteur de sécurité de 1,4.

Avec des cycles fréquents d'ouverture et de fermeture, le couple de manœuvre pourrait être considérablement inférieur au couple initial.

Les accouplements actionneur/vanne, montrés aux pages suivantes, sont conçus pour les vannes qui arrêtent des fluides liquides ou gazeux, propres et pour des températures moyennes. Pour plus d'informations ou pour des utilisations différentes, veuillez vous adresser à notre service commercial.