

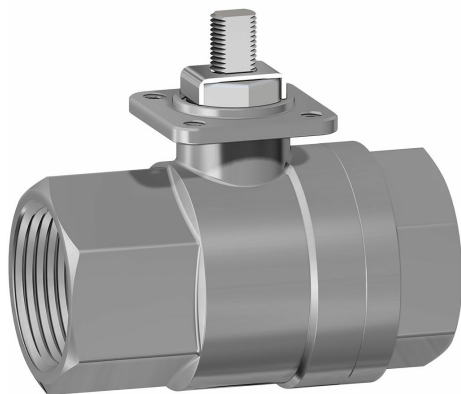
**Warning:** filectime(): stat failed for /var/www/vhost/www.omal.it/htdocs/https://www.omal.it./FilesProdotti/Certificato-PED-DNV.pdf in /var/www/vhost/www.omal.it/htdocs/prodotto-printable.php on line 65

**Warning:** filectime(): stat failed for /var/www/vhost/www.omal.it/htdocs/https://www.omal.it./FilesProdotti/80486-ValvoleasferaATEX-IT-EN.pdf in /var/www/vhost/www.omal.it/htdocs/prodotto-printable.php on line 65

**Warning:** filectime(): stat failed for /var/www/vhost/www.omal.it/htdocs/https://www.omal.it./FilesProdotti/80844-04-ITEM400-401-IT-EN-DE-ES-0522.pdf in /var/www/vhost/www.omal.it/htdocs/prodotto-printable.php on line 65

**Warning:** filectime(): stat failed for /var/www/vhost/www.omal.it/htdocs/https://www.omal.it./FilesProdotti/RICEVUTADEPOSITOF.T.ATEXN.VS-19.pdf in /var/www/vhost/www.omal.it/htdocs/prodotto-printable.php on line 65

## Vanne à boisseau sphérique en acier inox, Item 400-401



Macro Vannes à boisseau sphérique

Catégorie Autres vannes à boisseau sphérique en acier inox

Vanne à boisseau sphérique en acier inox fonte de précision 2 voies, filetée, passage intégral

**ITEM 400**  
Traitement extérieur: sablage

**ITEM 401**  
Traitement extérieur: polissage

### caractéristiques

#### CARACTÉRISTIQUES GÉNÉRALES:

- Conçue pour une utilisation à pression moyenne.
- Température de fonctionnement: de -20°C à +150°C
- Pressions de fonctionnement: voir diagramme.
- Fluide véhiculé: air, eau, gaz, produits pétroliers et pétrochimiques, fluides agressifs.
- Traitement extérieur: article 400 sablage; article 401 polissage.
- Extrémités filetées selon ISO 7/1.
- Bride montage actionneur selon ISO 5211.

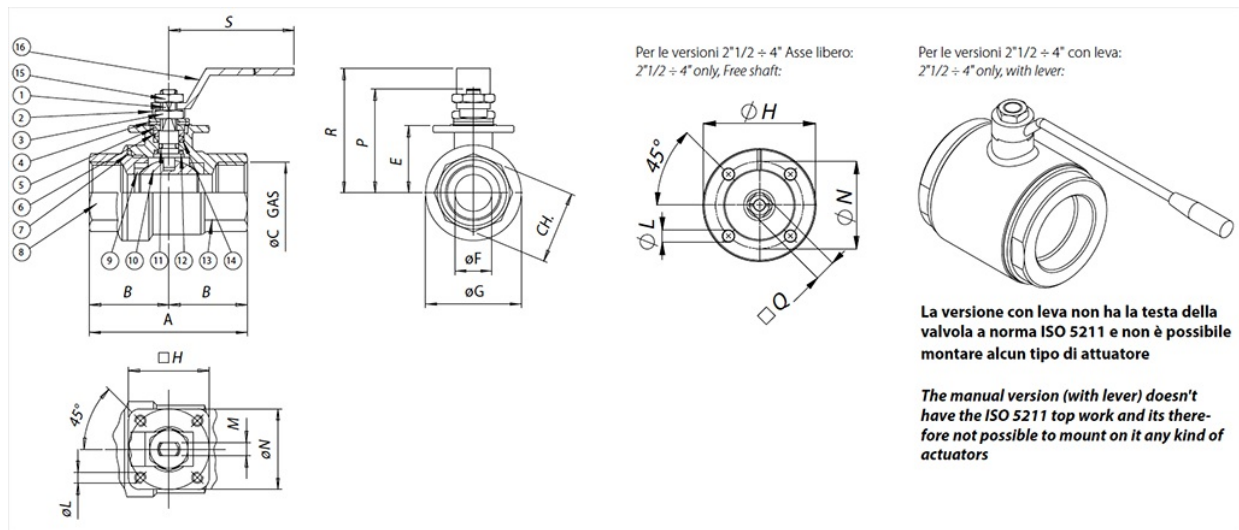
#### RÉALISATIONS SPÉCIALES SUR DEMANDE:

- Raccords femelles NPT ANSI B1.20.1
- Garnitures d'étanchéité en: PTFE chargé de verre; PTFE chargé de graphite de carbone. Pour d'autres applications, veuillez vous adresser à notre service commercial.

#### CERTIFICATIONS:

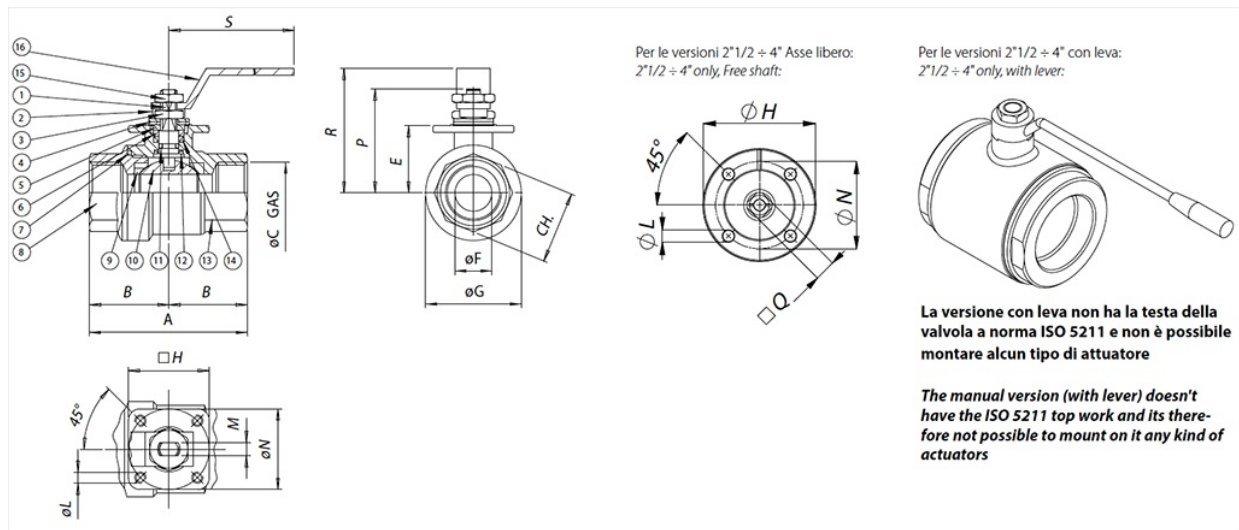
- Conforme à la directive européenne 2014/68/UE DESP
- Version ATEX conforme à la directive 2014/34/UE sur demande, non disponible pour les mesures DN10 3/8" et DN15 1/2"

## dimensions



MESURE		DIMENSIONS														
DN [mm]	[pouces]	A	B	øC	E	øF	øG	H	øL	M	□Q	øN	CH	P	R	S
DN 10	3/8"	55	25	3/8"	22	10	29	36	M5	4	-	36	21,5	37,5	52	110
DN 15	1/2"	65	30	1/2"	24,8	15	34	36	M5	4	-	36	26,5	40,3	55	110
DN 20	3/4"	70	35	3/4"	31,3	20	42,5	36	M5	6	-	36	31,5	50,8	66	140
DN 25	1"	85	42,5	1"	35,3	25	50,5	36	M5	6	-	36	40,5	54,8	70	140
DN 32	1" 1/4	95	47,5	1"1/4	44	32	63	42	M5	8	-	42	49,5	68	85	180
DN 40	1" 1/2	105	52,5	1"1/2	50,3	40	75,5	42	M5	8	-	42	54,5	74,3	91	180
DN 50	2"	125	62,5	2"	57,9	50	91	50	M6	10	-	50	69,5	87	105	230
DN 65	2" 1/2	128	64	2"1/2	94,5	65	110	90	9	-	17	70	-	109,5	110	235
DN 80	3"	150	75	3"	106	80	141	90	9	-	17	70	-	121	130	285
DN 100	4"	178	89	4"	120	100	160	120	11	-	17	102	-	135	150	310

## matériaux

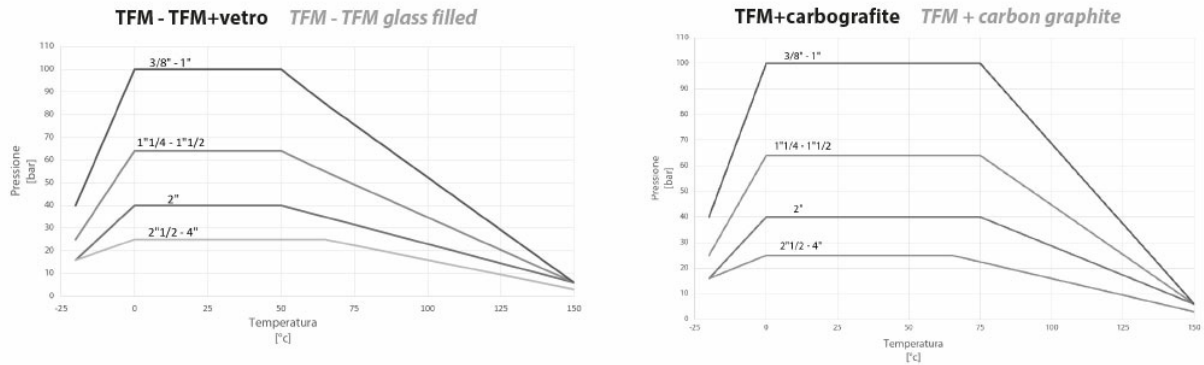


### MATÉRIAUX

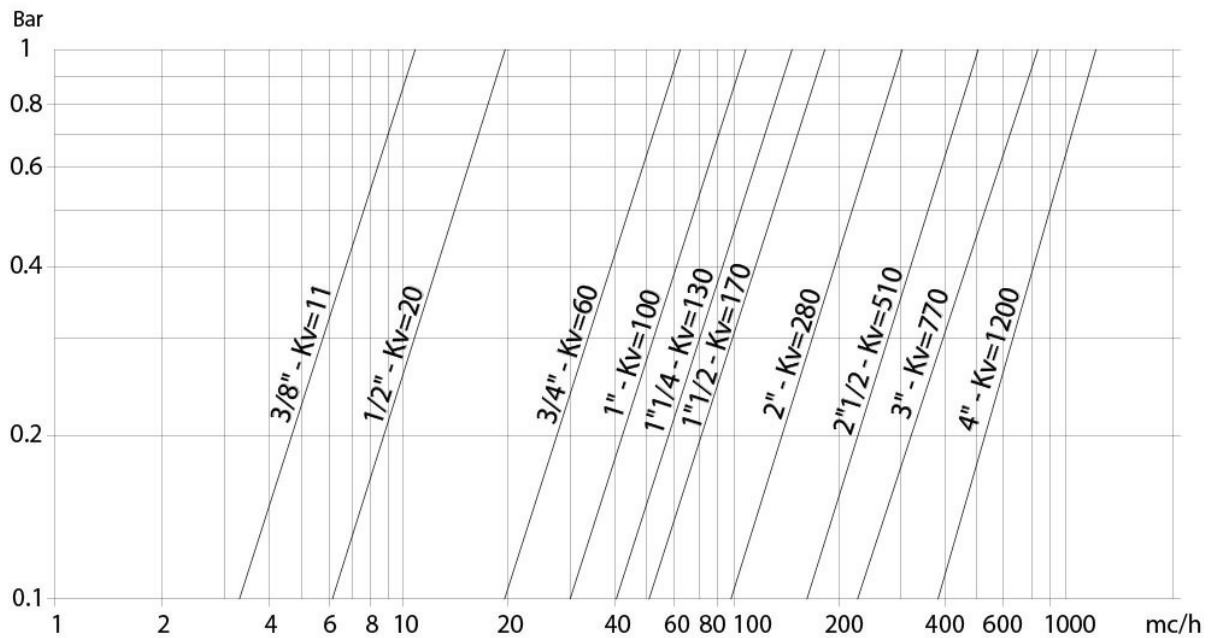
1	Tige	316 S.S.	1.4401	UNI X5CrNiMo 17 12
2	Plaque de retenue d'écrou	304 S.S.	1.4301	UNI X5CrNi 18 10
3	Écrou de blocage	304 S.S.	1.4301	UNI X5CrNi 18 10
4	Rondelles ressort	301 S.S.	1.4310	UNI X12CrNi 17 07
5	Entretoise	304 S.S.	1.4301	UNI X5CrNi 18 10
6	Bague presse-étoupe	304 S.S.	1.4301	UNI X5CrNi 18 10
7*	Garniture statique	P.T.F.E.		
8	Manchon femelle	316 S.S.	1.4408	
9*	Garnitures d'étanchéité latérale	P.T.F.E.		
10	Boisseau	316 S.S.	1.4401	UNI X5CrNiMo 17 12
11*	Joint torique d'étanchéité intermédiaire	FKM		Not available in ATEX version
12*	Bague d'étanchéité inférieure	P.T.F.E.		
13	Corps avec manchon femelle	316 S.S.	1.4408	
14*	Paire de garnitures étanchéité supérieure	P.T.F.E.		
15	Écrou de blocage levier	304 S.S.	1.4301	UNI X5CrNi 18 10
16	Levier de manœuvre	304 S.S.	1.4301	UNI X5CrNi 18 10
* Détails du kit des pièces de rechange KGBV50...				

## diagrammes et couples de démarrage

### DIAGRAMME PRESSION/TEMPÉRATURE



### Débit/perte de charge et coefficient nominal Kv



La valeur Kv est la valeur du débit en m<sup>3</sup>/h (avec de l'eau à 15°C) qui provoque une chute de pression d'1 bar.

COUPLES DE DÉMARRAGE en Nm										
MESURE	DN 10 3/8"	DN 15 1/2"	DN 20 3/4"	DN 25 1"	DN 32 1\"1/4	DN 40 1\"1/2	DN 50 2"	DN 65 2\"1/2	DN 80 3"	DN 100 4"
PN 25 bar								76	106	146
PN 40 bar							56			
PN 64 bar					28	40				
PN 100 bar	8	10	14	20						

Les valeurs du couple peuvent varier en fonction de la température et du fluide. Considérer un facteur de sécurité de 1,4.  
 Avec des cycles fréquents d'ouverture et de fermeture, le couple de manœuvre pourrait être considérablement inférieur au couple initial.  
 Les accouplements actionneur/vanne, montrés aux pages suivantes, sont conçus pour les vannes qui arrêtent des fluides liquides ou gazeux, propres et pour des températures moyennes. Pour plus d'informations ou pour des utilisations différentes, veuillez vous adresser à notre service commercial.

## documents

### Certificati

[PED](#)

[ATEX - Ball Valves](#)

### Istruzioni

[ISTRUZIONI ATEX 8\\_0486](#)

[ISTRUZIONI USO 8\\_0844-04](#)