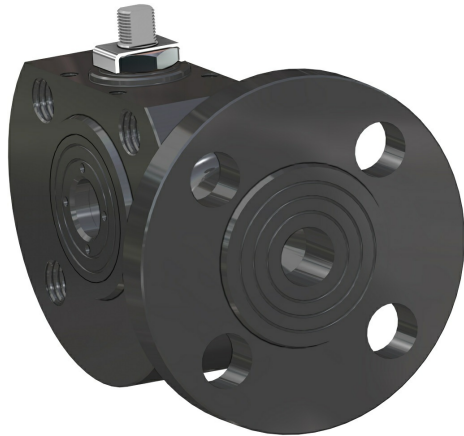


Vanne à boisseau sphérique en acier carbone, Item 545



Macro Vannes à boisseau sphérique

Catégorie Autres vannes à boisseau sphérique en acier carbone

Vanne à boisseau sphérique en acier au carbone 3 voies, à brides, corps plat, boisseau en "L" passage réduit.

caractéristiques

CARACTÉRISTIQUES GÉNÉRALES:

- La vanne fonctionne uniquement comme déviateur. Elle ne permet aucune fermeture du refoulement qui ne peut s'effectuer qu'avec le manchon central ; voir schéma.
- Normes pour les brides de raccordement: EN 1092-1 PN40 JUSQU'À DN50; PN16 DN65, 80, 100.
- Température de fonctionnement: de -10°C à +150°C (+200°C avec garnitures spéciales).
- Pression de fonctionnement: voir diagramme.
- Fluide véhiculé: eau, produits pétroliers et produits pétrochimiques.
- Passage réduit.

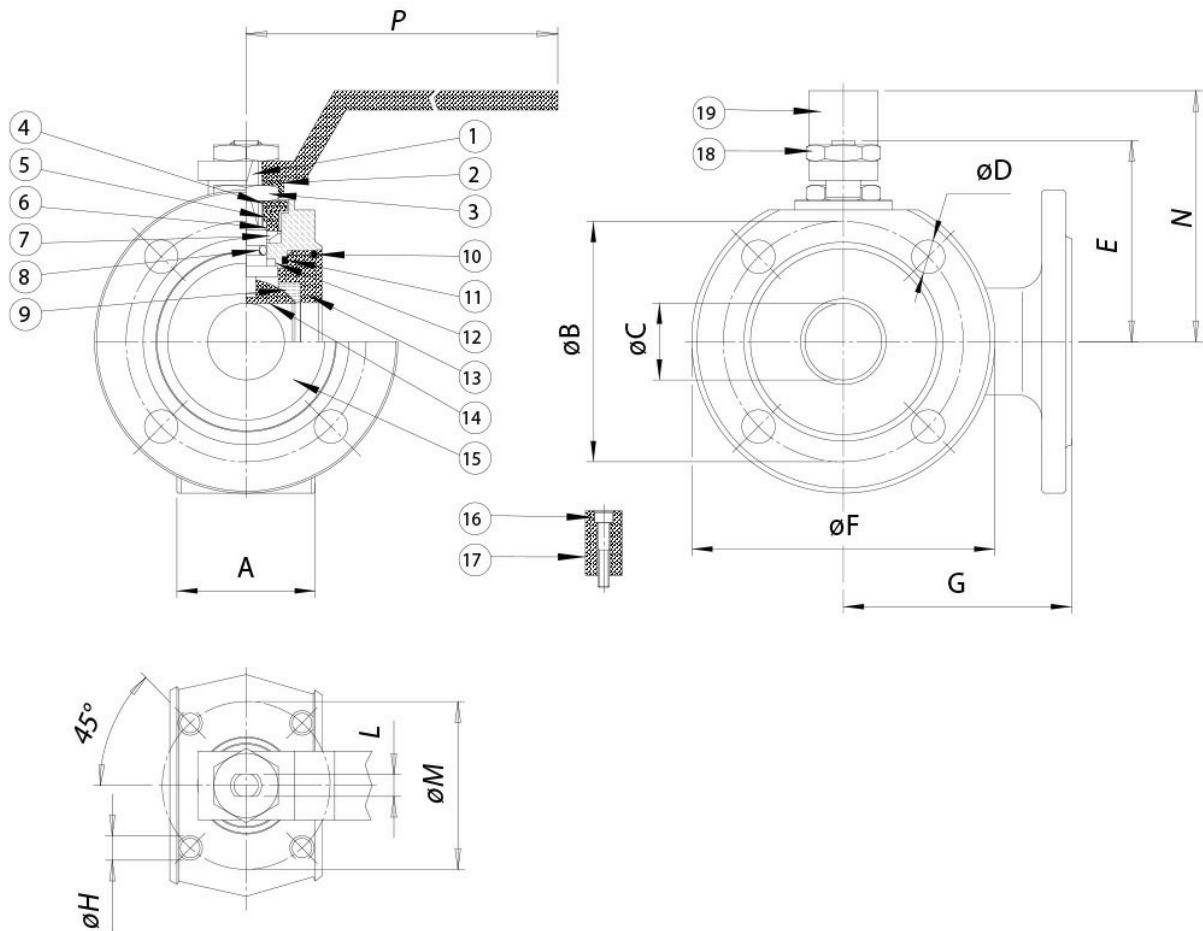
RÉALISATIONS SPÉCIALES SUR DEMANDE:

- Corps en A350 LF2 pour -20°C
- Garnitures d'étanchéité en:
 - PTFE chargé de verre;
 - PTFE chargé de carbone de graphite;
- Boisseau en "T" avec entrée uniquement sur le port 3.
- Pour d'autres applications, veuillez vous adresser à notre bureau technique.

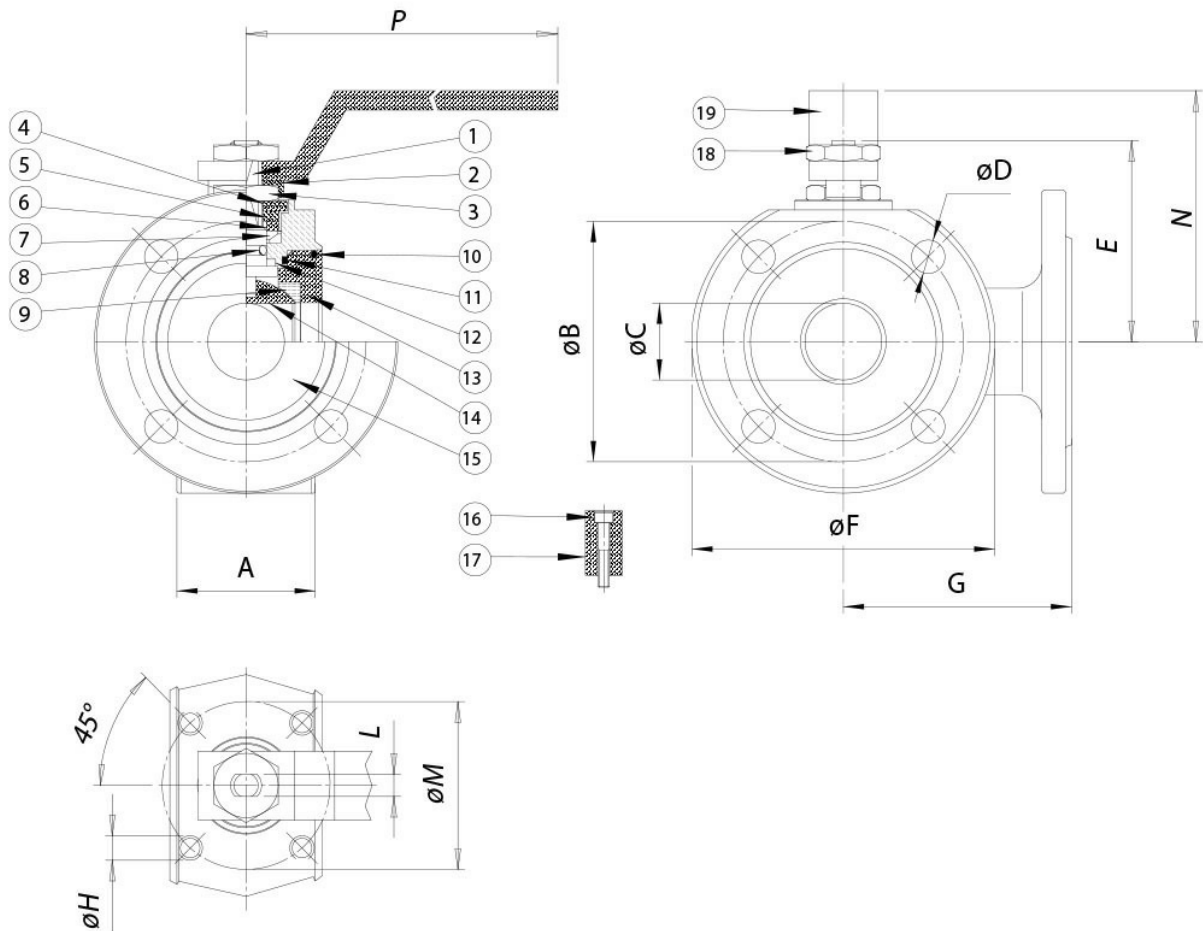
CERTIFICATIONS:

- Version ATEX conformément à la directive européenne 2014/34/UE
- Certificat ATEX sur demande

dimensions



MESURE		DIMENSIONS											
DN [mm]	[pouces]	A	øB	øC	øD	E	øF	G	øH	L	øM	N	P
DN 15	1/2"	35	65	10	M12X4	48	90	85	M5	6	36	65	140
DN 20	3/4"	38	75	15	M12X4	51	100	90	M5	6	36	70	140
DN 25	1"	43	85	20	M12X4	62,5	110	90	M5	8	42	82	180
DN 32	1" 1/4	54	100	25	M16X4	67	130	105	M5	8	42	85	180
DN 40	1" 1/2	66	110	32	M16X4	80	140	120	M6	10	50	102	230
DN 50	2"	83	125	40	M16X4	87	150	130	M6	10	50	110	230
DN 65	2" 1/2	103	145	50	M16X4	119,5	175	150	M8	14	70	137,5	350
DN 80	3"	122	160	65	M16X8	129,5	190	175	M8	14	70	150	350
DN 100	4"	153	180	78	M16X8	148,5	220	185	M10	16	102	165	508

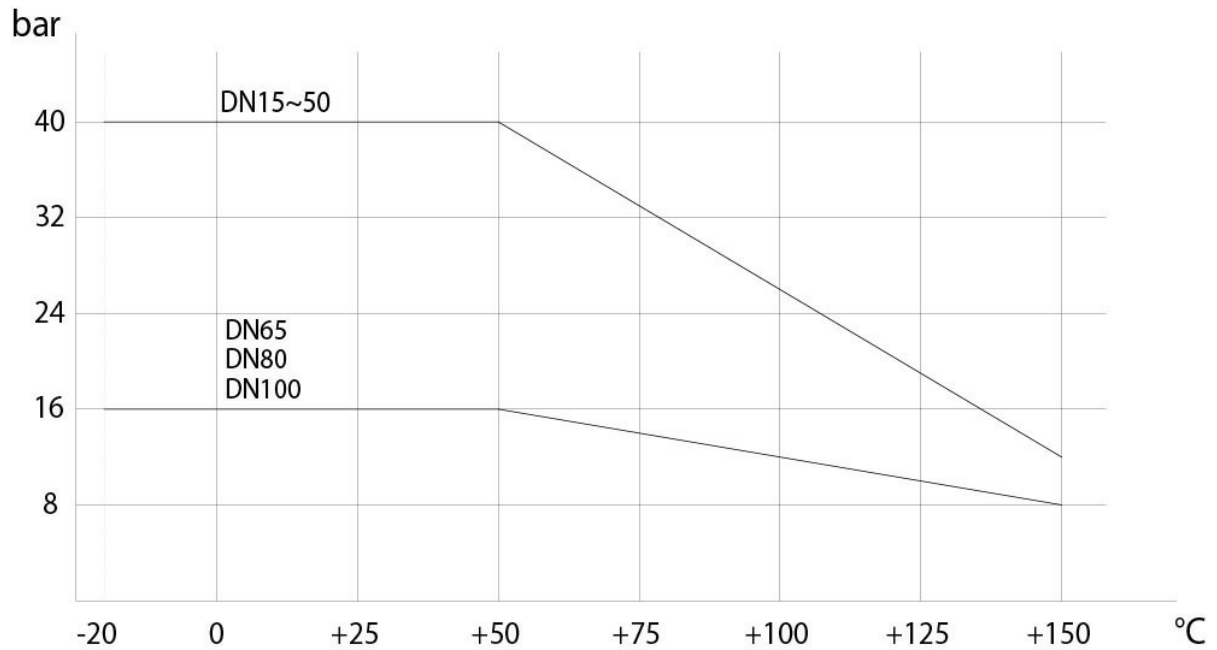
matériaux


MATÉRIAUX				
1	Tige	316 S.S.	1.4401	UNI X5CrNiMo 17 12
2	Plaque de retenue d'écrou	304 S.S.	1.4301	UNI X5CrNi 18 10
3	Écrou de blocage	Acier au carbone		
4	Rondelle ressort	50Crv4		
5	Entretoise	304 S.S.	1.4301	UNI X5CrNi 18 10
6*	Bague presse-étoupe	304 S.S.	1.4301	UNI X5CrNi 18 10
7*	Paire de garnitures étanchéité supérieure	P.T.F.E.		
8*	Joint torique d'étanchéité intermédiaire	FKM		
9*	Garnitures d'étanchéité latérale	P.T.F.E.		
10*	Joint torique étanchéité bague	FKM		
11*	Garnitures d'étanchéité bague	P.T.F.E.		
12*	Étanchéité inférieure	P.T.F.E.		
13	Bague	A105		
14	Boisseau DN15-DN50	316 S.S.	1.4401	UNI X5CrNiMo 17 12
14	Boisseau DN65-DN100	304 S.S.	1.4301	UNI X5CrNi 18 10
15	Corps	A105		
16	Vis pour butée de position	Acier au carbone		
17	Butée de position	304 S.S.	1.4301	UNI X5CrNi 18 10
18	Écrou de blocage levier	Acier au carbone		
19	Levier de manœuvre	Acier au carbone		

* Détails du kit des pièces de rechange KGBV63...

diagrammes et couples de démarrage

DIAGRAMME PRESSION/TEMPÉRATURE



COUPLES DE DÉMARRAGE en Nm									
MESURE	DN 15 1/2"	DN 20 3/4"	DN 25 1"	DN 32 1"1/4	DN 40 1"1/2	DN 50 2"	DN 65 2"1/2	DN 80 3"	DN 100 4"
PN 16 bar							85	128	212
PN 40 bar	8	13	20	30	42	61			

Les valeurs du couple peuvent varier en fonction de la température et du fluide. Considérer un facteur de sécurité de 1,4.
 Avec des cycles fréquents d'ouverture et de fermeture, le couple de manœuvre pourrait être considérablement inférieur au couple initial.
 Les accouplements actionneur/vanne, montrés aux pages suivantes, sont conçus pour les vannes qui arrêtent des fluides liquides ou gazeux, propres et pour des températures moyennes. Pour plus d'informations ou pour des utilisations différentes, veuillez vous adresser à notre service commercial.

spécifications

Schéma boisseau en "L"

N.B.:

Avec l'actionneur SR **NORMALEMENT FERMÉ**, la position de repos du boisseau doit être "A".

Avec l'actionneur SR **NORMALEMENT OUVERT**, la position de repos du boisseau doit être "B".

Vue de dessus

Vista da sopra View from above

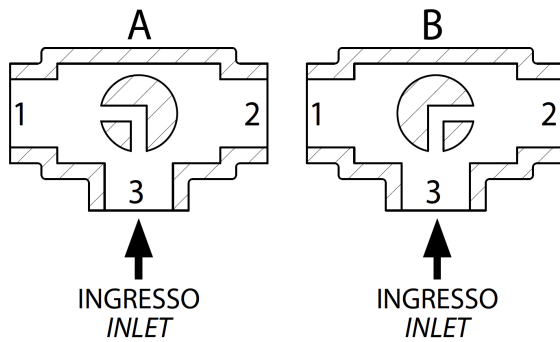


Schéma boisseau en "T" (sur demande)

Avec l'actionneur, seules deux positions sont possibles avec une rotation de 90°: la configuration du boisseau doit toujours être communiquée à notre service commercial.

NB:

Avec l'actionneur **SR NORMALEMENT FERMÉ**, choisissez la position de repos du boisseau; lors de l'alimentation, l'actionneur tourne dans le sens antihoraire.

Avec l'actionneur **SR NORMALEMENT OUVERT**, choisissez la position de repos du boisseau; lors de l'alimentation, l'actionneur tourne dans le sens horaire.

Vue de dessus

Vista da sopra *View from above*

