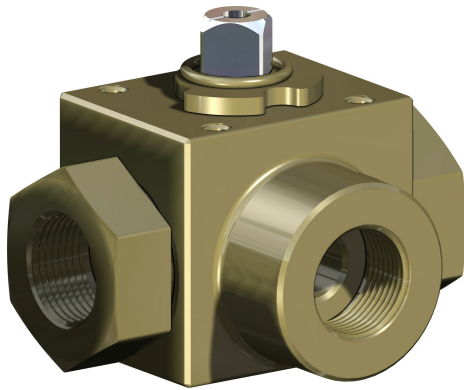


## anne à boisseau sphérique en acier carbone, Item 541



Macro Vannes à boisseau sphérique

Catégorie Autres vannes à boisseau sphérique en acier  
carbone

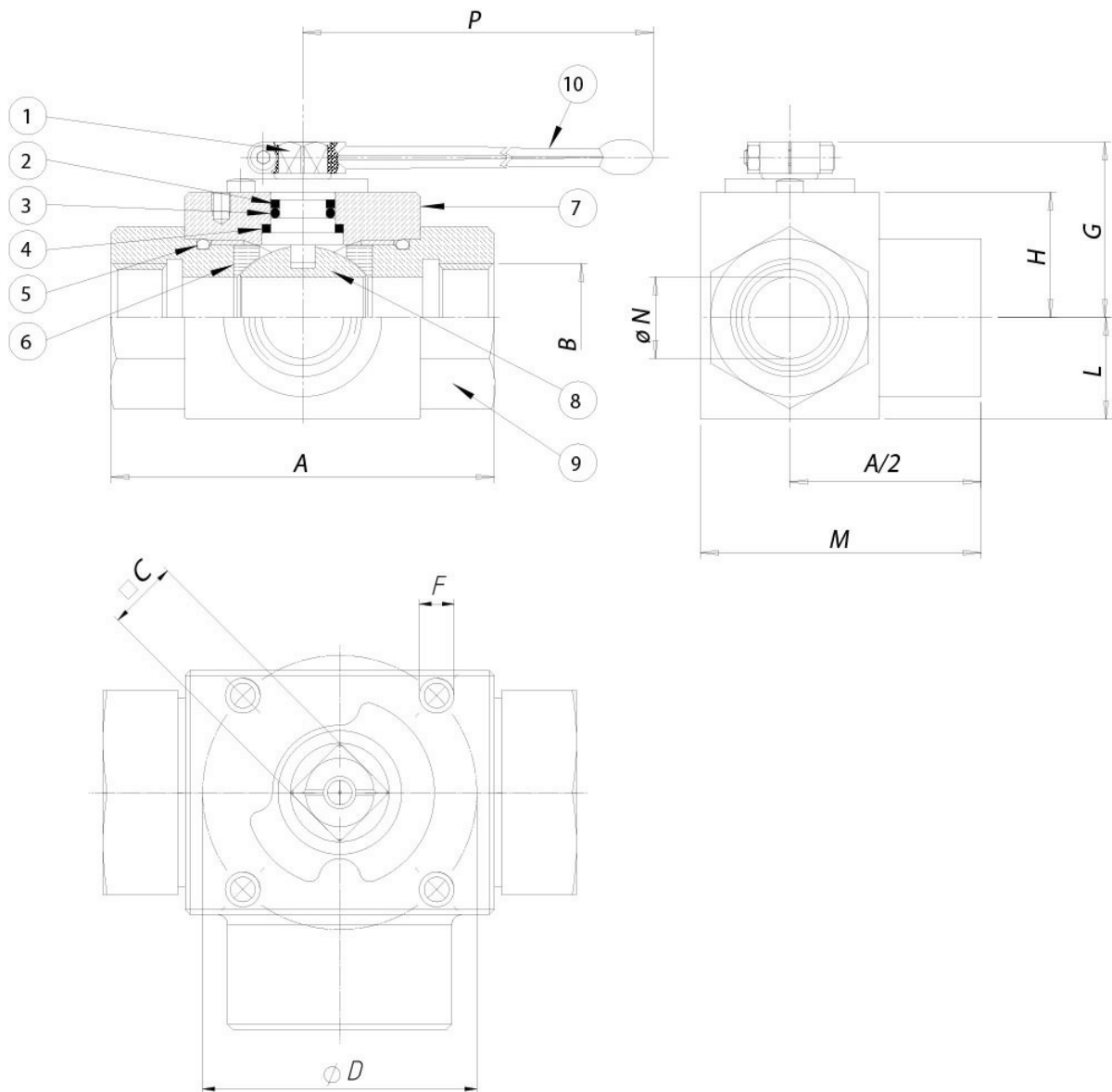
Vanne à boisseau sphérique en acier au carbone 3 voies, filetée, avec  
boisseau en "L" pour pressions élevées, passage intégral

### caractéristiques

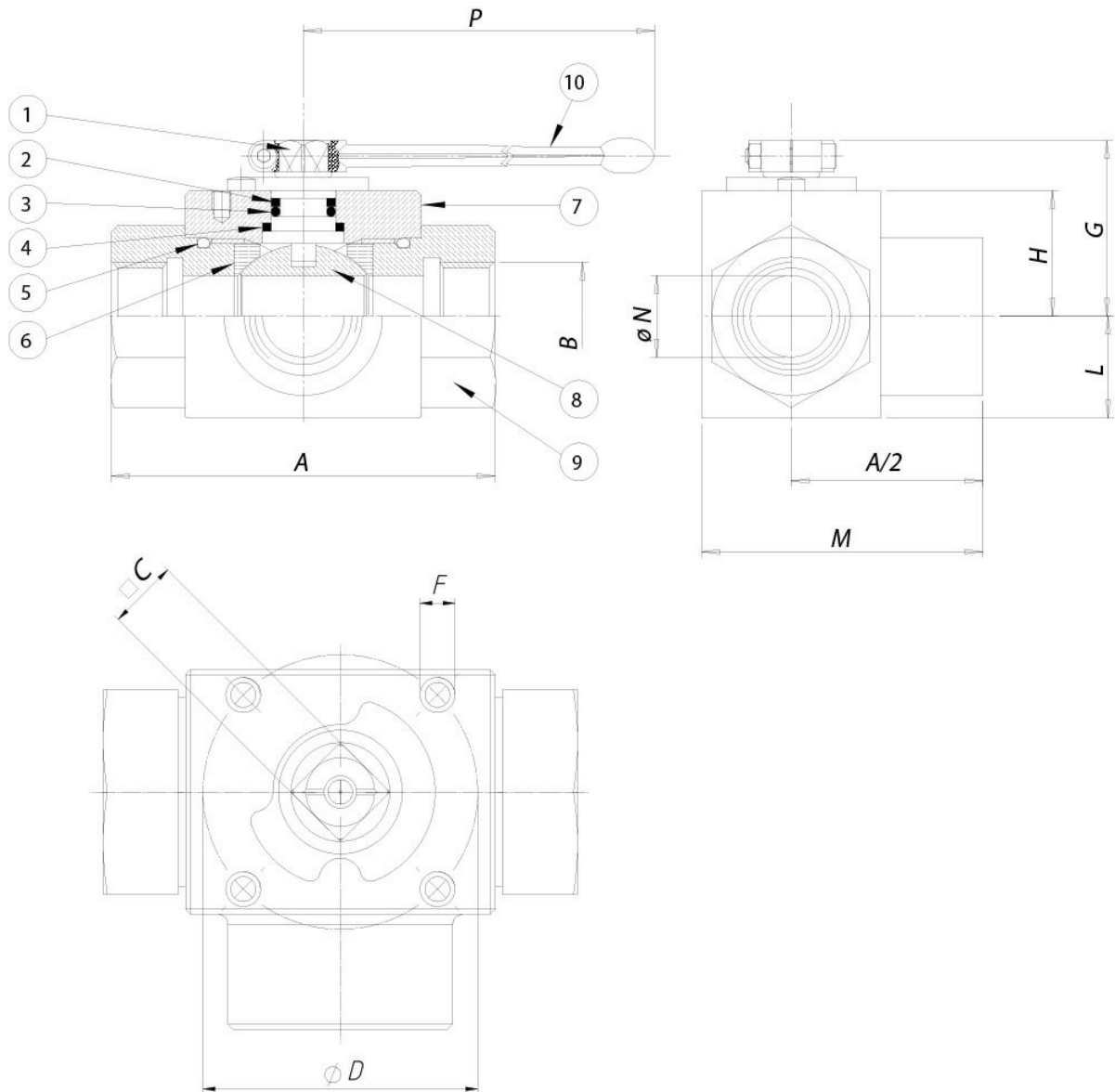
#### CARACTÉRISTIQUES GÉNÉRALES:

- Extrémités filetées femelles selon DIN/ISO 228
- La vanne ne fonctionne que comme un déviateur et ne permet aucune fermeture du débit.
- L'entrée doit être connectée au manchon central.
- Température de fonctionnement: de -10°C à +100°C
- Pressions de fonctionnement: 3/8"-1/2" PN 500; 3/4"-1" PN 315.
- Fluide véhiculé: huiles, produits pétroliers et produits pétrochimiques.

## dimensions



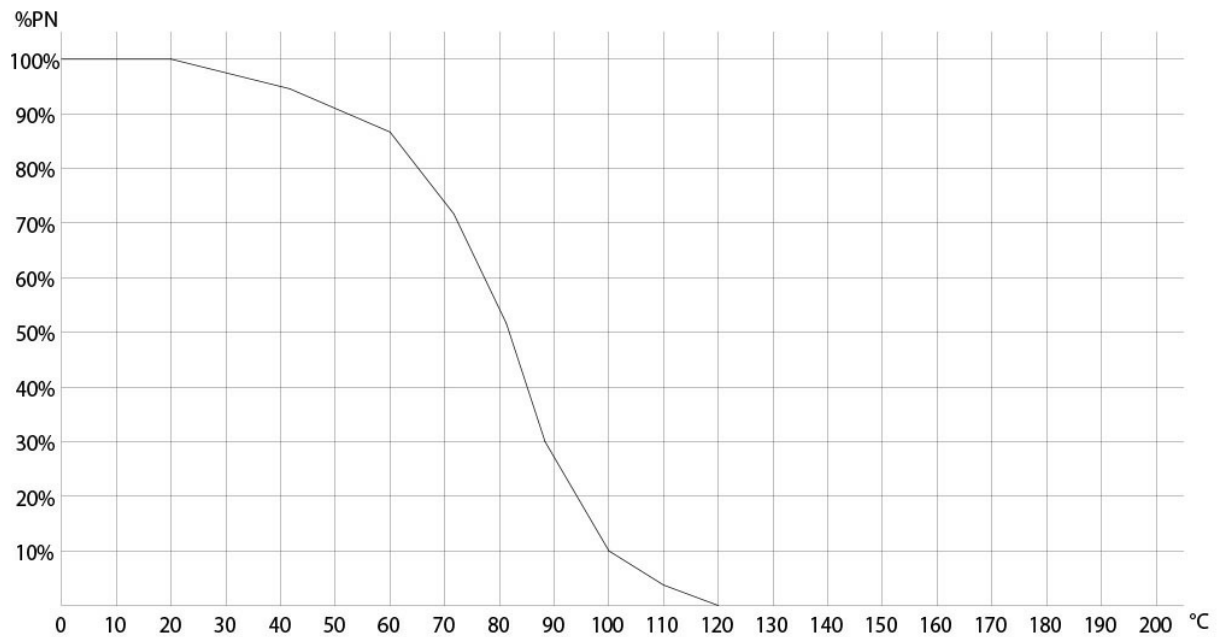
MESURE		DIMENSIONS											
DN [mm]	[pouces]	A	B	□C	D	ISO	F	G	H	L	M	øN	P
DN 10	3/8"	72	3/8"	9	36	F03	M5	34,5	20,5	17,5	52	10	115
DN 15	1/2"	83	1/2"	9	36	F03	M5	35	21	19	59	13	115
DN 20	3/4"	95	3/4"	14	50	F05	M6	50,5	32,5	24,5	72	20	200
DN 25	1"	113	1"	14	50	F05	M6	53,5	35,5	29,5	85,5	25	200

**matériaux**

**MATÉRIAUX**

1	Tige	Acier au carbone	CF9SMn28
2*	Bague anti-extrusion	P.T.F.E.	
3*	Joint torique étanchéité tige	FPM	
4*	Disque d'étanchéité supérieure	POM	
5*	Joint torique d'étanchéité latérale	FPM	
6*	Garnitures d'étanchéité boisseau	POM	
7	Corps	Acier au carbone	CF9SMn28
8	Boisseau	Acier au carbone, chromé	CF9SMn28
9	Manchon femelle	Acier au carbone	CF9SMn28
10	Levier	Acier au carbone	
* Détails du kit des pièces de rechange KGBV81...			

## diagrammes et couples de démarrage

### DIAGRAMME PRESSION/TEMPÉRATURE



### COUPLES DE DÉMARRAGE en Nm

MESURE	DN 10 3/8"	DN 15 1/2"	DN 20 3/4"	DN 25 1"
PN 315 bar			34	37
PN 500 bar	15	18		

Les valeurs du couple peuvent varier en fonction de la température et du fluide. Considérer un facteur de sécurité de 1,4.  
 Avec des cycles fréquents d'ouverture et de fermeture, le couple de manœuvre pourrait être considérablement inférieur au couple initial.  
 Les accouplements actionneur/vanne, montrés aux pages suivantes, sont conçus pour les vannes qui arrêtent des fluides liquides ou gazeux, propres et pour des températures moyennes. Pour plus d'informations ou pour des utilisations différentes, veuillez vous adresser à notre service commercial.

## spécifications

### Schéma boisseau en "L"

N.B.:

Avec l'actionneur **SR NORMALEMENT FERMÉ**, la position de repos du boisseau doit être "A".

Avec l'actionneur **SR NORMALEMENT OUVERT**, la position de repos du boisseau doit être "B".

### Vue de dessus

