

## Attuatore elettrico tipo rotativo EF 25-250

Macro Attuatori elettrici



### caratteristiche

#### DATI TECNICI

Attuatore elettrico tipo rotativo utilizzabile in applicazioni aperto/chiuso e modulante.  
Usato per valvole con angolo di rotazione da 90° a 180°.  
Posizione aperto/chiuso/intermedio  
Coppia nominale: 10-100 Nm  
Coppia di picco: 25-250 Nm.  
Tensione di alimentazione: AC 100-230 V, 50/60 Hz - AC/DC 24 V, 50/60 Hz  
Tolleranza di alimentazione  $\pm 15\%$ .  
Classe di protezione IP65 (IP67 con pressacavo e installazione verticale) secondo EN 60529  
Attuatori per valvole industriali EN 15714-2  
Temperatura di esercizio: da -10°C\* a +50°C  
Umidità relativa: Max. 90% senza condensa  
Materiale corpo: PP caricato vetro

\* A temperature inferiori a -10°C e in presenza di umidità l'elemento riscaldante deve essere attivato.

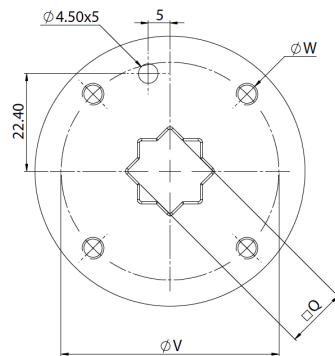
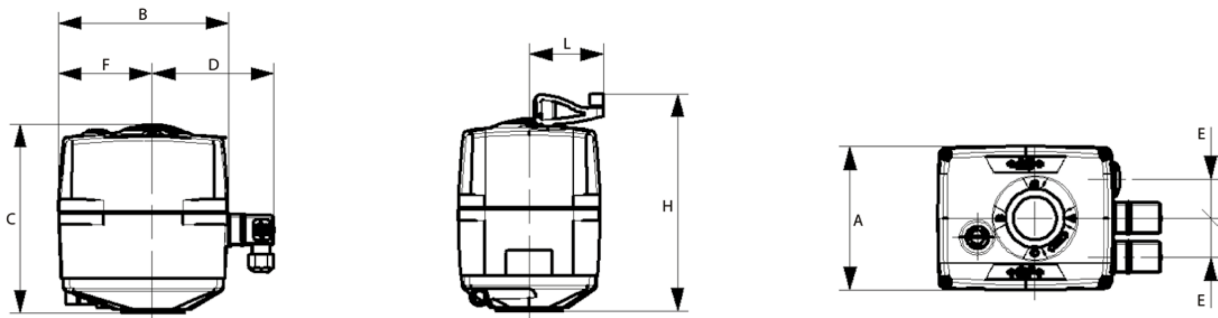
#### OPTIONAL A RICHIESTA

Posizionatore: Corrente, tensione  
Connessione: Profibus DP  
Ritorno in posizione di sicurezza: Batteria interna, alimentazione dall'esterno  
Moduli aggiuntivi: Monitoraggio cicli, contatore cicli, monitoraggio corrente motore

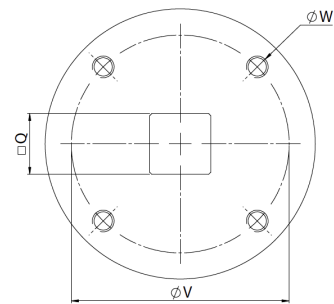
**SCHEDA TECNICA**

	<b>EF 25</b>	<b>EF 45</b>	<b>EF 120</b>	<b>EF 250</b>
Coppia nominale (Nm)	10	20	60	100
Coppia di picco (Nm)	25	45	120	250
Carico di lavoro	100%	50%	50%	35%
Tempo ciclo alla coppia nominale	5 s/90°	6 s/90°	15 s/90°	20 s/90°
Tensione di alimentazione	100-230 VAC, 50/60 HZ 24VAC/DC, 50/60 HZ			
Potenza nominale in uscita	35VA @ 100-230VAC 40VA @ 24VAC/DC	55VA @ 100-230VAC 60VA @ 24VAC/DC	50VA @ 100-230VAC 55VA @ 24VAC/DC	60VA @ 100-230VAC 65VA @ 24VAC/DC
Assorbimento	0.35A @ 100VAC 0.15A @ 230 1.7A @ 24VDC	0.55A @ 100VAC 0.24A @ 230 2.5A @ 24VDC	0.5A @ 100VAC 0.22A @ 230 2.3A @ 24VDC	0.55A @ 100VAC 0.26A @ 230 2.7A @ 24VDC
Peso (kg)	2,1	2,2	3,6	5
Angolo di rotazione	Max. 355°, set @ 90°			
Cicli testati (a 20°C e coppia nominale)	250 000	100 000	100 000	75 000

## dimensioni



**EF 25-45**



**EF 120-250**

DIMENSIONI												
TIPO	ISO	A	B	C	D	E	F	H	L	Q	φV	φW
EF 25	F05	122	150	167	108	33	83	189	64	14	50	M6
EF 45	F05	122	150	167	108	33	83	189	64	14	50	M6
EF 120	F07	122	150	190	108	33	83	212	64	17	70	M8
EF 250	F07	122	150	208	108	33	83	230	64	17	70	M8