

Warning: filectime(): stat failed for /var/www/vhost/www.omal.it/htdocs/https://www.omal.it./FilesProdotti/80843-Angleseatvalves-IT-EN-DE-ES-0522.pdf in /var/www/vhost/www.omal.it/htdocs/prodotto-printable.php on line 65

Warning: filectime(): stat failed for /var/www/vhost/www.omal.it/htdocs/https://www.omal.it./FilesProdotti/Certificato-PED-DNV.pdf in /var/www/vhost/www.omal.it/htdocs/prodotto-printable.php on line 65

Vanne pneumatique ARES manuelle avec dispositif de blocage



Macro Vannes pneumatiques

Catégorie Vannes à siège incliné

Sous-catégorie ARES manuelle

caractéristiques

CARACTÉRISTIQUES GÉNÉRALES:

Matériau du corps de la vanne: A351-CF8M (316 S.S.)

Connexions des valves: Voir schéma de codage.

Montage dans toutes les positions: horizontale, verticale, oblique.

Gamme disponible de DN 10 à DN 50.

Version avec dispositif de blocage également disponible

Configuration ATEX 2014/34/UE à demander lors de la commande.

Sur demande: versions à vide et pour usage oxygène.

FLUIDE VÉHICULÉ:

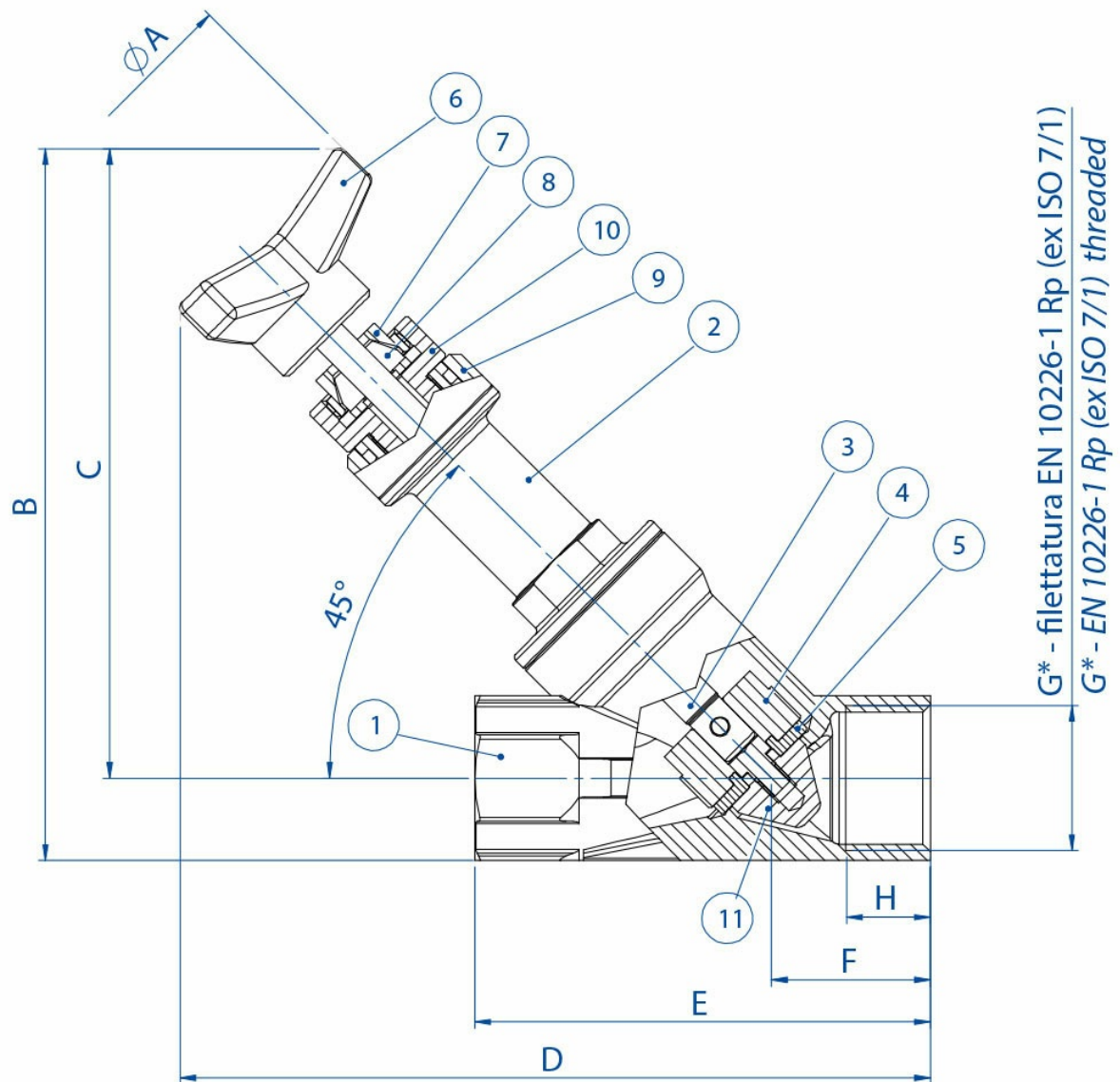
Air, eau, alcool, huiles, carburants, solutions salines, vapeur, etc...(toutefois compatible avec A 351 CF8M(316) e PTFE)

Pression d'utilisation de 0 à 25 bar (vapeur à 180°C de 0 à 10 bar) selon la taille et la version choisie (voir pages suivantes).

Température de -10°C à +180°C.

Viscosité maximale 600 cst (mm²/s).

dimensions

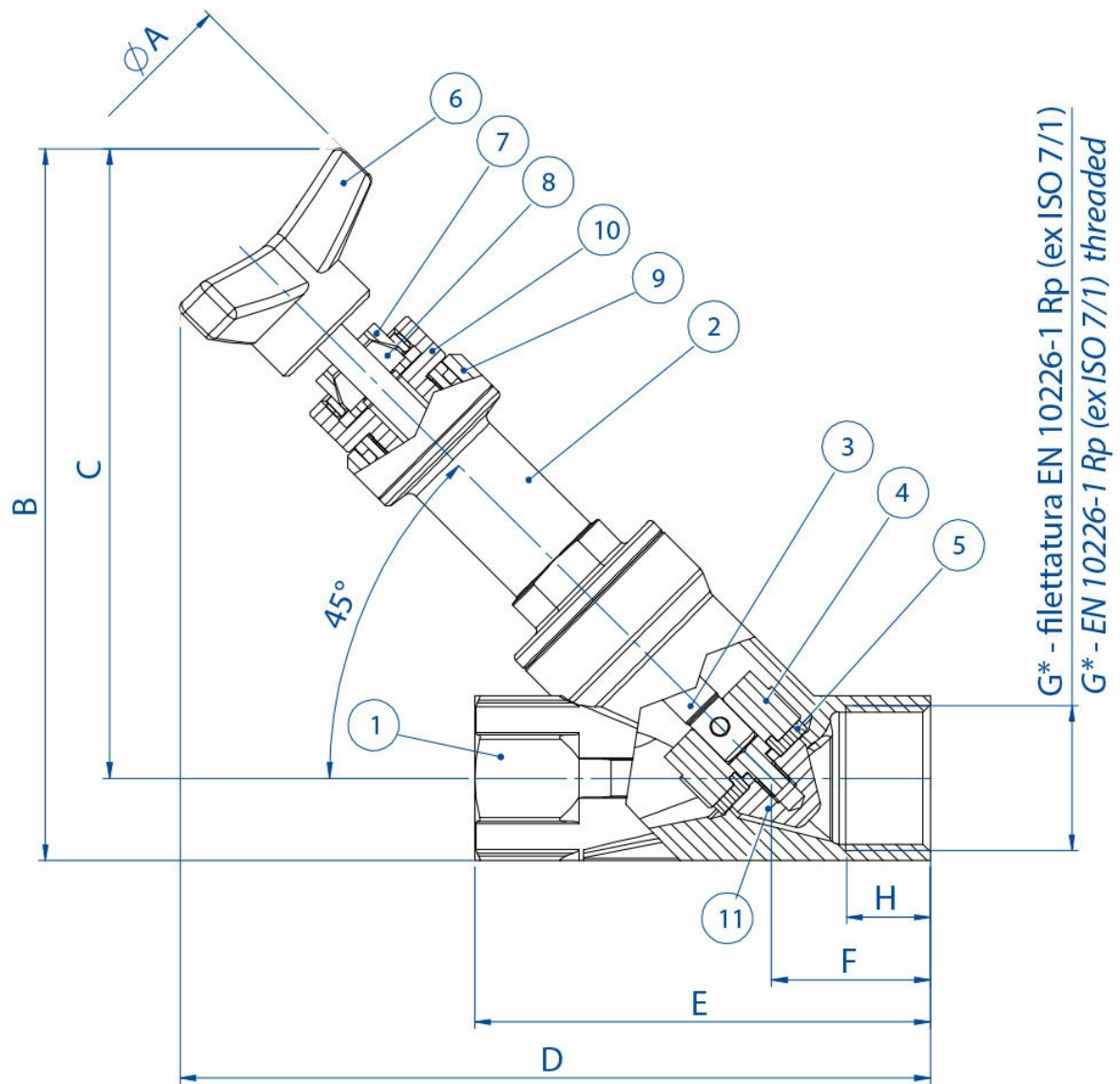


*a richiesta filetto NPT *NPT on request*

DIMENSIONS								
DN [mm]	G* [pouces]	øA	B	C	D	E	F	H
15	3/8"	63	138,5	126	169	85	34,5	12
15	1/2"	63	138,5	126	169	85	34,5	15
20	3/4"	63	148,5	133	176,2	95	34,7	16,3
25	1"	63	152	133	178,1	105	36,6	19,5
32	1 1/4"	100	191,5	168	222,5	120	40,5	19
40	1 1/2"	100	197	170	225	130	41	18
50	2"	100	213	180	239,5	150	45,5	20

* Sur demande filetage NPT

matériaux



*a richiesta filetto NPT *NPT on request*

MATÉRIAUX		
N°	Description	Matériaux
1	Corps vanne	CF8M
2	Manchon presse-étoupe	CF8M
3	Tige	316L S.S.
4	Obturateur	316L S.S.
5	Garniture obturateur	PTFE
6	Poignée	Technopolymère
7	Bague de blocage	304 S.S.
8	Pince	Laiton Brass
9	Douille	Alliage d'aluminium
10	Presse-étoupe	304 S.S.
11	Ogive	304 S.S.

documents

Istruzioni

[ISTRUZIONI USO 8_0843](#)

Certificati

[PED](#)