



## Valvola ARES solo manuale



Macro Valvole pneumatiche

Categoria Valvole a flusso avviato

Sottocategoria ARES manuale

### caratteristiche

#### CARATTERISTICHE GENERALI:

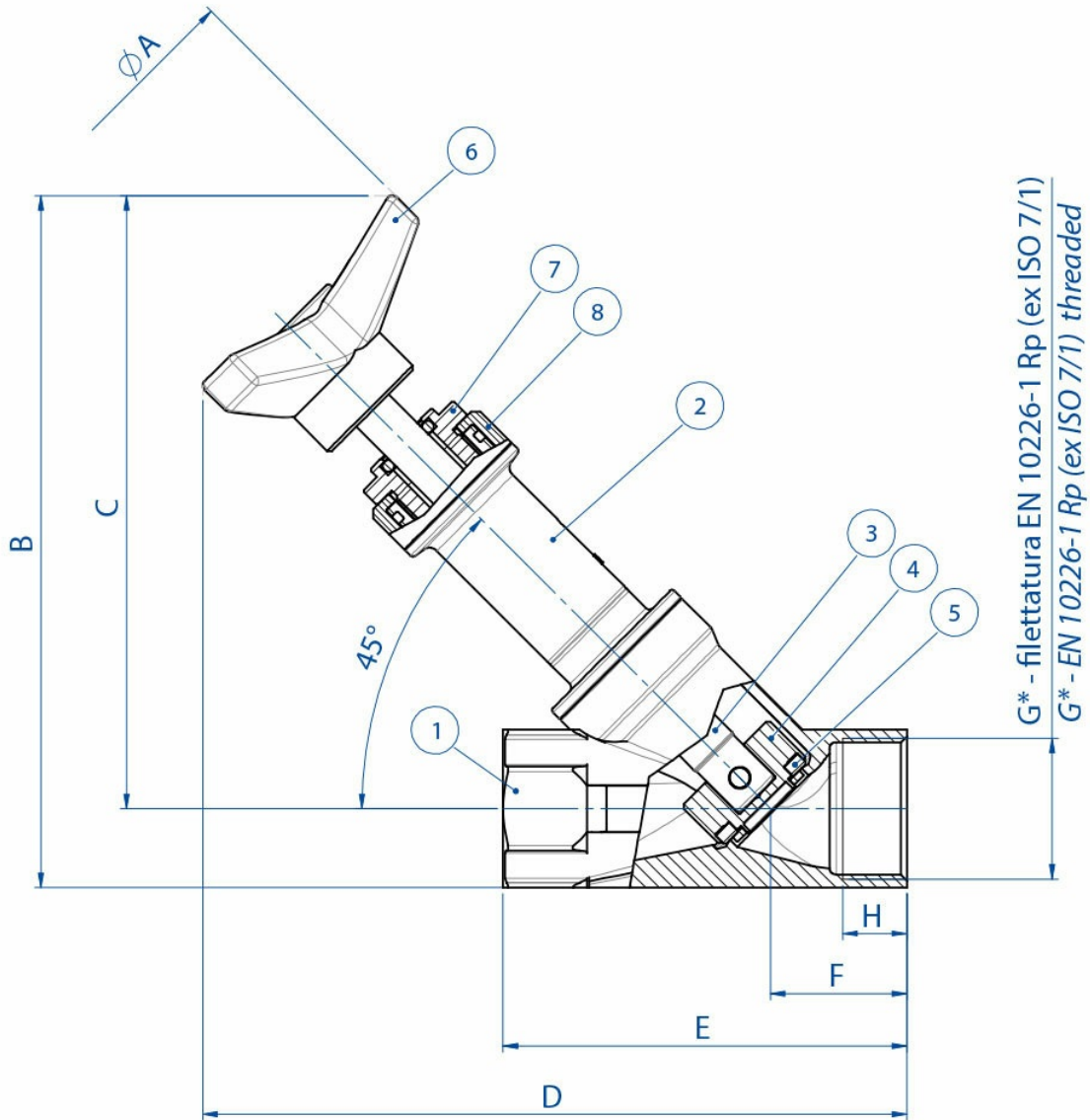
Materiale del corpo valvola: A351-CF8M (316 S.S.)  
Attacchi valvola: vedi schema di codifica  
Montaggio in ogni posizione: orizzontale, verticale, obliqua.  
Gamma disponibile da DN 10 a DN 50.  
Disponibile anche versione con dispositivo di bloccaggio  
Configurazione ATEX 2014/34/UE da richiedere in fase d'ordine.  
A richiesta: versioni per vuoto e per uso ossigeno

#### FLUIDO INTERCETTATO:

Aria, acqua, alcool, olii, carburanti, soluzioni saline, vapore, ecc..(comunque compatibili con A 351 CF8M(316) e PTFE)  
Pressione di utilizzo da 0 a 25 bar (vapore a 180°C da 0 a 10 bar) in funzione della versione scelta.  
Temperatura da -10°C a +180°C.  
Viscosità massima 600 cst (mm<sup>2</sup>/s).



dimensioni



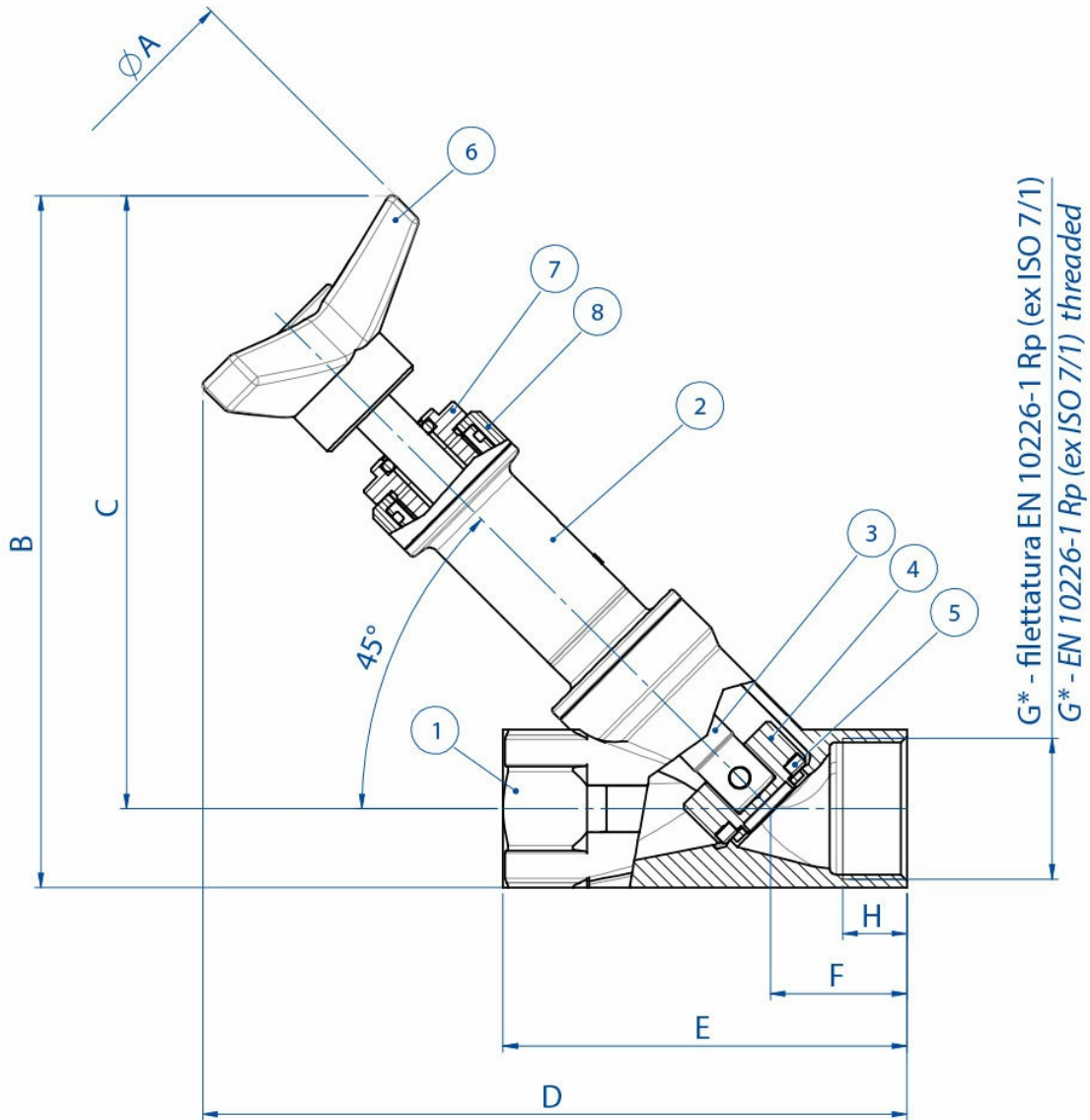
\*A richiesta filetto NPT    *NPT on request*

DIMENSIONI								
DN [mm]	G* [inch]	øA	B	C	D	E	F	H
15	3/8"	63	138,5	126	169	85	34,5	12
15	1/2"	63	138,5	126	169	85	34,5	15
20	3/4"	63	148,5	133	176,2	95	34,7	16,3
25	1"	63	152	133	178,1	105	36,6	19,5
32	1 1/4"	100	191,5	168	222,5	120	40,5	19
40	1 1/2"	100	197	170	225	130	41	18
50	2"	100	213	180	239,5	150	45,5	20

\* A richiesta filetto NPT



materiali



\*A richiesta filetto NPT    *NPT on request*

MATERIALI		
N°	Descrizione	Materiali
1	Corpo valvola	CF8M (316 S.S.)
2	Cannotto premistoppa	CF8M (316 S.S.)
3	Stelo	316L S.S.
4	Otturatore	316L S.S.
5	Guarnizione otturatore	PTFE
6	Manopola	Tecnopolimero
7	Premiguarnizione	304 S.S.
8	Bussola	Lega di alluminio



**OMAL**<sup>®</sup>  
**A U T O M A T I O N**

**OMAL S.p.A. Società Benefit**  
Headquarters: Via Ponte Nuovo 11, Rodengo Saiano (Brescia) Italia  
Sede produttiva: Via Brognolo 12, Passirano (Brescia) Italia  
Tel +39 0308900145 Fax +39 0308900423

## documenti

### Istruzioni

[ISTRUZIONI USO 8\\_0843](#)

### Certificati

[PED](#)

[UKCA](#)

