

**Warning:** filectime(): stat failed for /var/www/vhost/www.omal.it/htdocs/https://www.omal.it./FilesProdotti/80843-Angleseatvalves-IT-EN-DE-ES-0522.pdf in /var/www/vhost/www.omal.it/htdocs/prodotto-printable.php on line 65

**Warning:** filectime(): stat failed for /var/www/vhost/www.omal.it/htdocs/https://www.omal.it./FilesProdotti/Certificato-PED-DNV.pdf in /var/www/vhost/www.omal.it/htdocs/prodotto-printable.php on line 65

## Válvula neumática ARES manual



Macro Válvulas neumáticas

Categoría Válvulas de asiento inclinado

Subcategoría ARES manual

### características

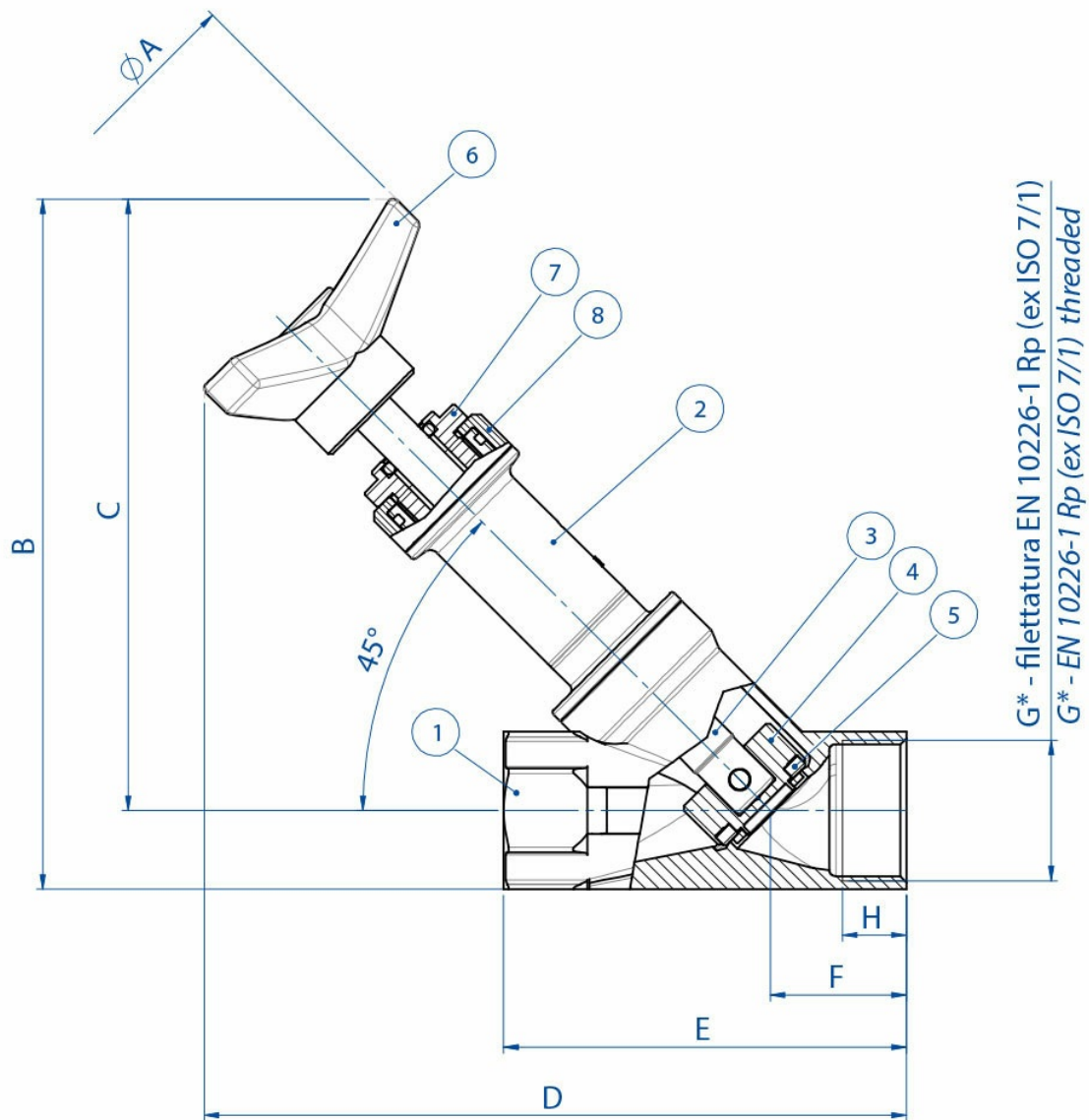
#### CARACTERÍSTICAS GENERALES:

Material del cuerpo válvula: A351-CF8M (316 S.S.)  
Conexiones de válvula: Ver esquema de codificación.  
Montaje en cualquier posición: horizontal, vertical, oblicua.  
Gama disponible desde DN 10 a DN 50.  
Disponible también versión con dispositivo de bloqueo  
Configuración ATEX 2014/34/UE a solicitar en la fase de pedido.  
Bajo pedido: versiones para vacío y para uso de oxígeno

#### FLUIDO INTERCEPTADO:

Aire, agua, alcohol, aceites, carburantes, soluciones salinas, vapor, etc..(sin embargo compatibles con A 351 CF8M(316) y PTFE)  
Presión de uso desde 0 a 25 bar (vapor a 180°C desde 0 a 10 bar) dependiendo de la versión elegida (ver páginas siguientes).  
Temperatura desde -10°C a +180°C.  
Viscosidad máxima 600 cst (mm<sup>2</sup>/s).

## dimensiones

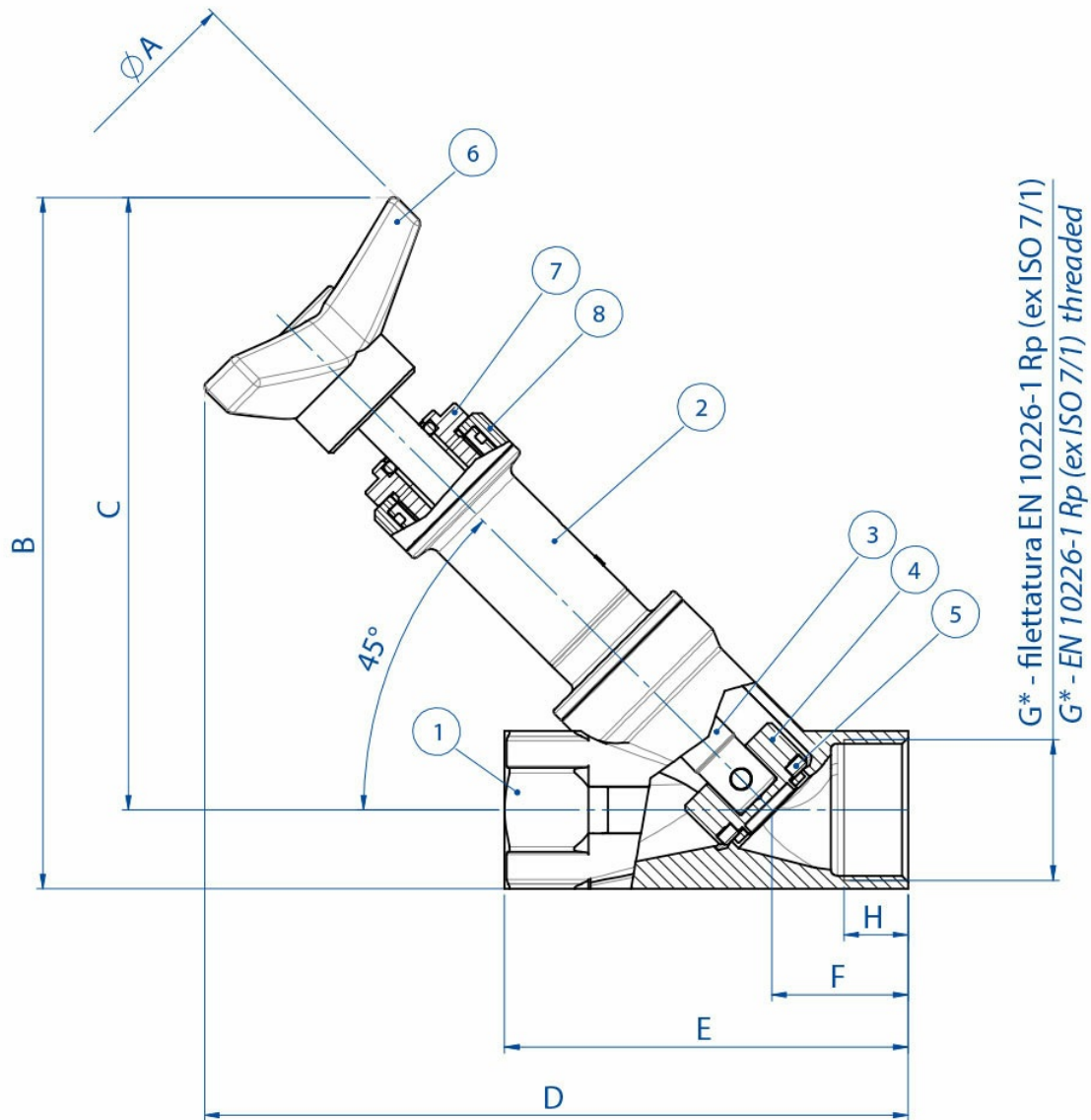


\*A richiesta filetto NPT    *NPT on request*

DIMENSIONES								
DN [mm]	G* [pulgadas]	$\phi A$	B	C	D	E	F	H
15	3/8"	63	138,5	126	169	85	34,5	12
15	1/2"	63	138,5	126	169	85	34,5	15
20	3/4"	63	148,5	133	176,2	95	34,7	16,3
25	1"	63	152	133	178,1	105	36,6	19,5
32	1 1/4"	100	191,5	168	222,5	120	40,5	19
40	1 1/2"	100	197	170	225	130	41	18
50	2"	100	213	180	239,5	150	45,5	20

\* Bajo pedido roscado NPT

materiales



\*A richiesta filetto NPT    *NPT on request*

MATERIALES		
Nr	Descripción	Materiales
1	Cuerpo válvula	CF8M (316 S.S.)
2	Tubo prensaestopas	CF8M (316 S.S.)
3	Vástago	316L S.S.
4	Obturador	316L S.S.
5	Junta obturador	PTFE
6	Manilla	Tecnopolímero
7	Prensajuntas	304 S.S.
8	Brújula	Aleación de aluminio

## documentos

### Istruzioni

[ISTRUZIONI USO 8\\_0843](#)

### Certificati

[PED](#)