

Warning: filectime(): stat failed for /var/www/vhost/www.omal.it/htdocs/https://www.omal.it./FilesProdotti/80843-Angleseatvalves-IT-EN-DE-ES-0522.pdf in /var/www/vhost/www.omal.it/htdocs/prodotto-printable.php on line 65

Warning: filectime(): stat failed for /var/www/vhost/www.omal.it/htdocs/https://www.omal.it./FilesProdotti/Certificato-PED-DNV.pdf in /var/www/vhost/www.omal.it/htdocs/prodotto-printable.php on line 65

Válvula neumática ARES manual con dispositivo de bloqueo



Macro Válvulas neumáticas

Categoría Válvulas de asiento inclinado

Subcategoría ARES manual

características

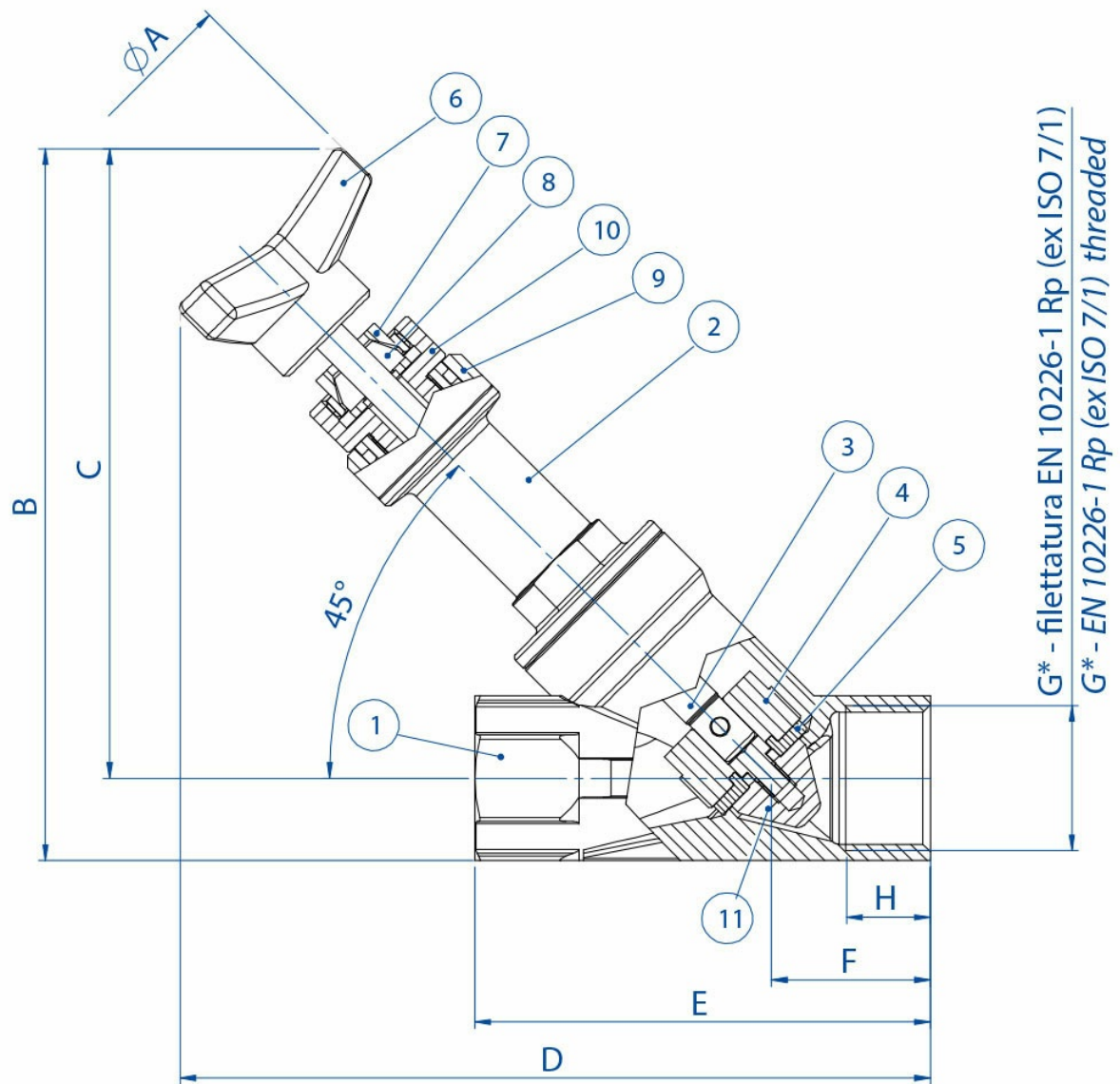
CARACTERÍSTICAS GENERALES:

Material del cuerpo válvula: A351-CF8M (316 S.S.)
Conexiones de válvula: Ver esquema de codificación.
Montaje en cualquier posición: horizontal, vertical, oblicua.
Gama disponible desde DN 10 a DN 50.
Disponible también versión con dispositivo de bloqueo
Configuración ATEX 2014/34/UE a solicitar en la fase de pedido.
Bajo pedido: versiones para vacío y para uso de oxígeno

FLUIDO INTERCEPTADO:

Aire, agua, alcohol, aceites, carburantes, soluciones salinas, vapor, etc..(sin embargo compatibles con A 351 CF8M(316) y PTFE)
Presión de uso desde 0 a 25 bar (vapor a 180°C desde 0 a 10 bar) dependiendo de la versión elegida (ver páginas siguientes).
Temperatura desde -10°C a +180°C.
Viscosidad máxima 600 cst (mm²/s).

dimensiones

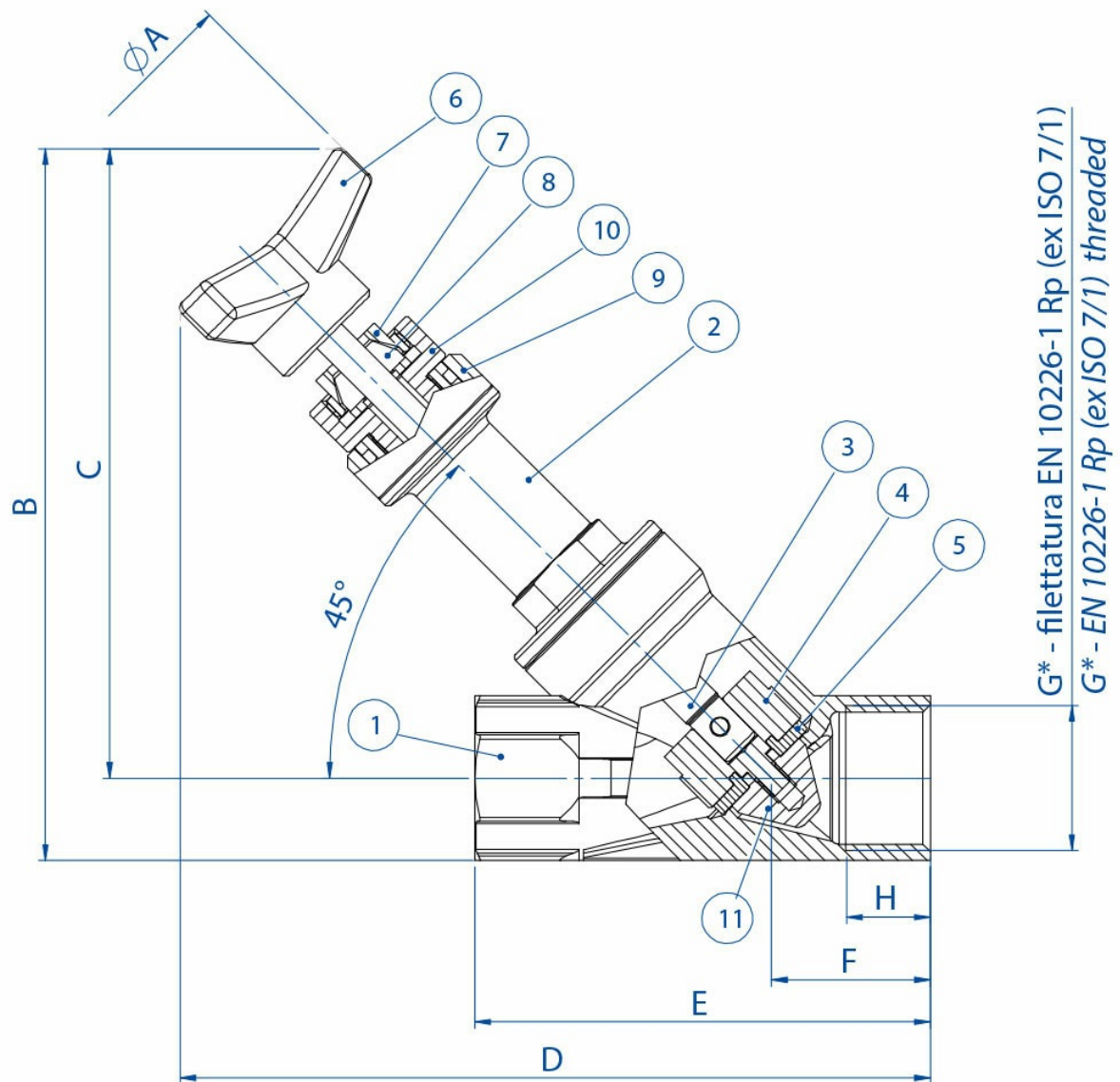


*a richiesta filetto NPT *NPT on request*

DIMENSIONES								
DN [mm]	G* [pulgadas]	øA	B	C	D	E	F	H
15	3/8"	63	138,5	126	169	85	34,5	12
15	1/2"	63	138,5	126	169	85	34,5	15
20	3/4"	63	148,5	133	176,2	95	34,7	16,3
25	1"	63	152	133	178,1	105	36,6	19,5
32	1 1/4"	100	191,5	168	222,5	120	40,5	19
40	1 1/2"	100	197	170	225	130	41	18
50	2"	100	213	180	239,5	150	45,5	20

* Bajo pedido roscado NPT

materiales



*a richiesta filetto NPT *NPT on request*

MATERIALES		
N°	Descripción	Materiales
1	Cuerpo válvula	CF8M
2	Tubo prensaestopas	CF8M
3	Vástago	316L S.S.
4	Obturador	316L S.S.
5	Junta obturador	PTFE
6	Manilla	Tecnopolímero
7	Abrazadera de bloqueo	304 S.S.
8	Pinza	Latón Brass
9	Brújula	Aleación de aluminio
10	Prensajuntas	304 S.S.
11	Ojiva	304 S.S.

documentos

Istruzioni

[ISTRUZIONI USO 8_0843](#)

Certificati

[PED](#)