



Warning: filectime(): stat failed for /var/www/vhost/www.omal.it/htdocs/https://www.omal.it./FilesProdotti/80843-Angleseatvalves-IT-EN-DE-ES-0522.pdf in /var/www/vhost/www.omal.it/htdocs/prodotto-printable.php on line 65

Warning: filectime(): stat failed for /var/www/vhost/www.omal.it/htdocs/https://www.omal.it./FilesProdotti/Cert.C539822.pdf in /var/www/vhost/www.omal.it/htdocs/prodotto-printable.php on line 65

Warning: filectime(): stat failed for /var/www/vhost/www.omal.it/htdocs/https://www.omal.it./FilesProdotti/UKCA-PER-H.pdf in /var/www/vhost/www.omal.it/htdocs/prodotto-printable.php on line 65

Ventil ARES Handbetrieb mit Feststellvorrichtung



Makro Pneumatische Ventile

Kategorie Schrägsitzventile

Unterkategorie ARES handbetrieben

eigenschaften

ALLGEMEINE EIGENSCHAFTEN:

Werkstoff des Ventilegehäuses: A351-CF8M (316 S.S.)

Ventilanschlüsse Siehe Codierungsschema.

Einfache Montage in jeder Stellung: horizontal, vertikal, schräg.

Erhältlich: von DN 10 bis DN 50.

Ausführung mit Feststellvorrichtung erhältlich

TEX -Ausführung gemäß 2014/34/EU bei Bestellung anzufordern

Auf Anfrage: Ausführungen für Vakuum und Sauerstoff

STEUERMEDIUM:

Luft, Wasser, Alkohol, Öle, Treibstoffe, Salzlösungen, Dampf, usw..(jedenfalls vereinbar mit CF3M (316L S.S.) und PTFE)

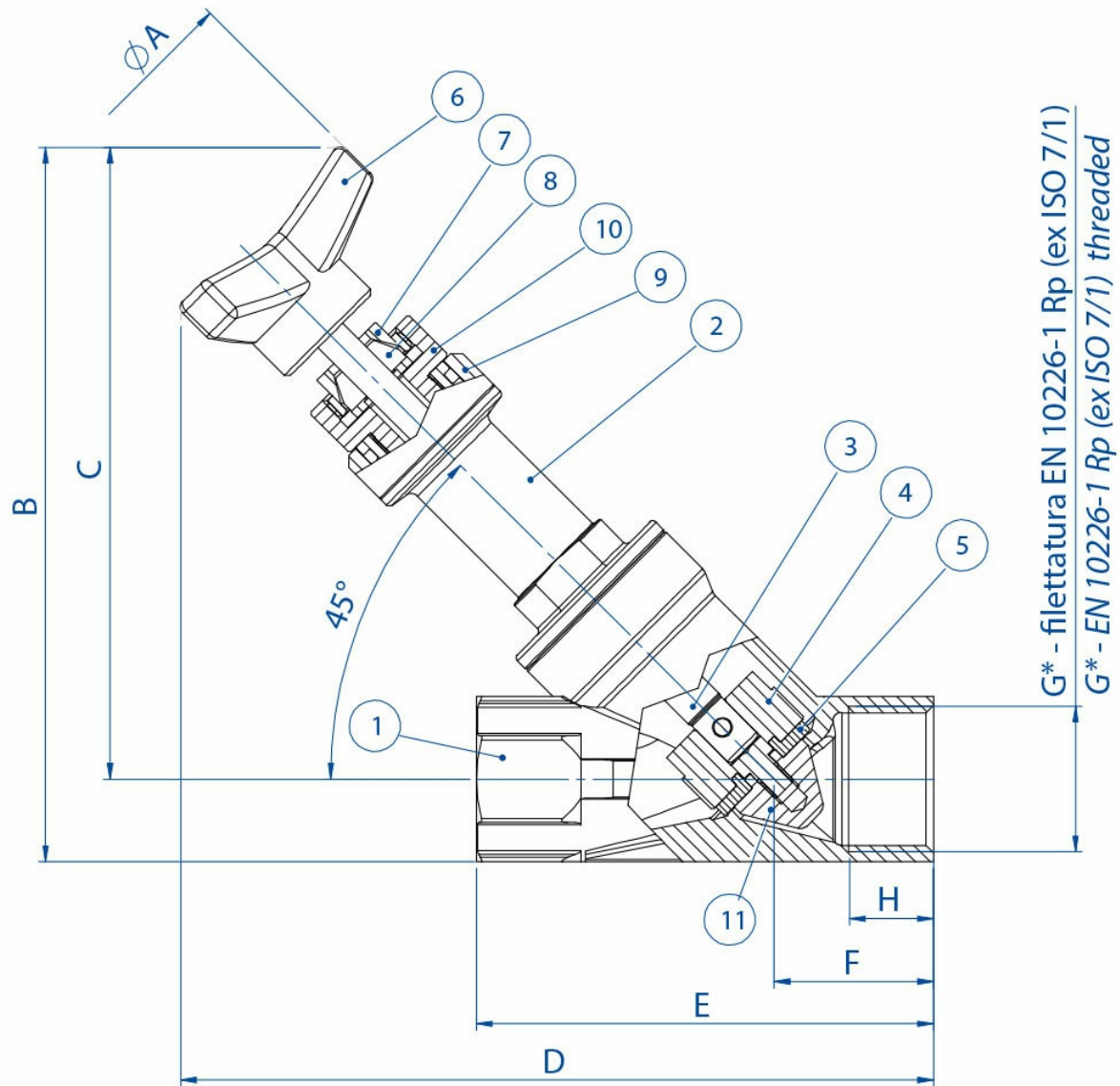
Betriebsdruck von 0 bis 25 bar (Dampf 180°C von 0 bis 10 bar) abhängig von der gewählten Ausführung.

Temperatur von -10°C bis +180°C.

Maximale Viskosität 600 cst (mm²/s).



abmessungen



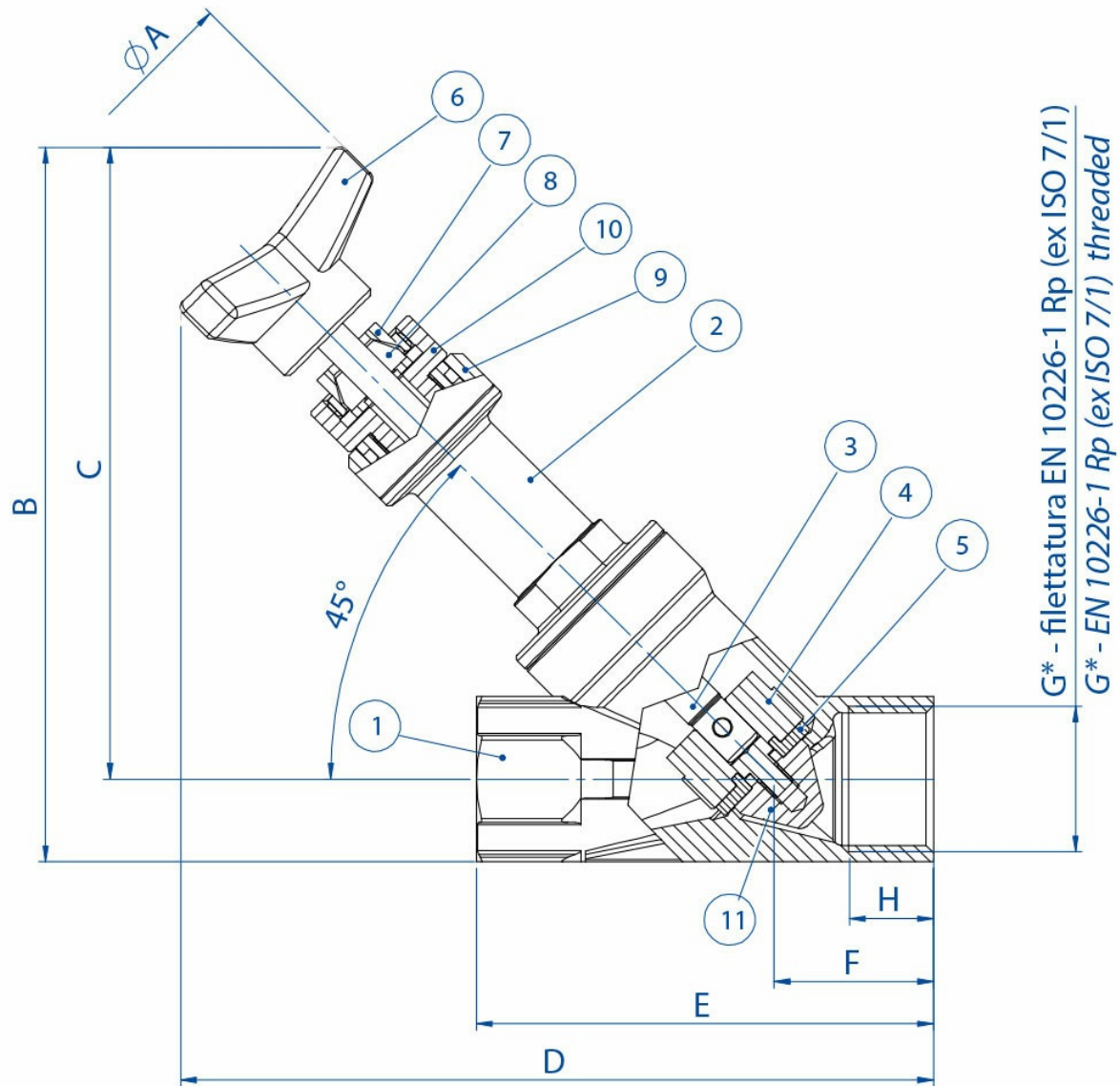
*a richiesta filetto NPT NPT on request

| ABMESSUNGEN | | | | | | | | |
|-------------|-----------|-----|-------|-----|-------|-----|------|------|
| DN [mm] | G* [Zoll] | øA | B | C | D | E | F | H |
| 15 | 3/8" | 63 | 138,5 | 126 | 169 | 85 | 34,5 | 12 |
| 15 | 1/2" | 63 | 138,5 | 126 | 169 | 85 | 34,5 | 15 |
| 20 | 3/4" | 63 | 148,5 | 133 | 176,2 | 95 | 34,7 | 16,3 |
| 25 | 1" | 63 | 152 | 133 | 178,1 | 105 | 36,6 | 19,5 |
| 32 | 1 1/4" | 100 | 191,5 | 168 | 222,5 | 120 | 40,5 | 19 |
| 40 | 1 1/2" | 100 | 197 | 170 | 225 | 130 | 41 | 18 |
| 50 | 2" | 100 | 213 | 180 | 239,5 | 150 | 45,5 | 20 |

* Auf Anfrage NPT-Gewinde



werkstoffe



G* - filettatura EN 10226-1 Rp (ex ISO 7/1)
G* - EN 10226-1 Rp (ex ISO 7/1) threaded

*a richiesta filetto NPT NPT on request

WERKSTOFFE

| Nr | Beschreibung | Werkstoffe |
|----|--------------------|--------------------|
| 1 | Ventilgehäuse | CF8M |
| 2 | Stopfbuchse | CF8M |
| 3 | Spindel | 316L S.S. |
| 4 | Verschluss | 316L S.S. |
| 5 | Verschlussdichtung | PTFE |
| 6 | Drehknopf | Technopolymer |
| 7 | Feststellring | 304 S.S. |
| 8 | Zange | Messing |
| 9 | Buchse | Aluminiumlegierung |
| 10 | Haltering | 304 S.S. |
| 11 | Ogive | 304 S.S. |



OMAL[®]
A U T O M A T I O N

OMAL S.p.A. Società Benefit

Hauptsitz: Via Ponte Nuovo 11, Rodengo Saiano (Brescia), Italien

Produktionsstandort: Via Brognolo 12, Passirano (Brescia), Italien

Tel +39 0308900145 Fax +39 0308900423

dokumente

Istruzioni

[ISTRUZIONI USO 8_0843](#)

Certificati

[PED](#)

[UKCA](#)

