

Warning: filectime(): stat failed for /var/www/vhost/www.omal.it/htdocs/https://www.omal.it./FilesProdotti/80843-Angleseatvalves-IT-EN-DE-ES-0522.pdf in /var/www/vhost/www.omal.it/htdocs/prodotto-printable.php on line 65

Warning: filectime(): stat failed for /var/www/vhost/www.omal.it/htdocs/https://www.omal.it./FilesProdotti/Certificato-PED-DNV.pdf in /var/www/vhost/www.omal.it/htdocs/prodotto-printable.php on line 65

Válvula neumática ARES para soldar



Macro Válvulas neumáticas

Categoría Válvulas de asiento inclinado

Subcategoría ARES con conexiones especiales

características

CARACTERÍSTICAS GENERALES:

Material del cuerpo válvula: A351-CF3M (316L S.S.).

Conexiones de válvula: Ver esquema de codificación.

Montaje en cualquier posición: horizontal, vertical, oblicua.

Gama disponible de DN 15 a DN 50 en las versiones de doble efecto; simple efecto: normalmente cerrado, normalmente cerrado anti-golpe de ariete y normalmente abierto.

Las prestaciones y los diagramas de las presiones son los mismos que las versiones estándar pero están limitados a PN16

Bajo pedido: versiones para vacío y para uso de oxígeno

Configuración ATEX 2014/34/UE a solicitar en la fase de pedido.

FLUIDO DE COMANDO:

Fluido de pilotaje: aire comprimido lubricado o seco, gas y fluidos neutros;

Temperatura ambiente: desde -10°C a +60° C

FLUIDO INTERCEPTADO:

Aire, agua, alcohol, aceites, carburantes, soluzioni saline, vapor, etc..(sin embargo compatibles con CF3M (316L S.S.) y PTFE)

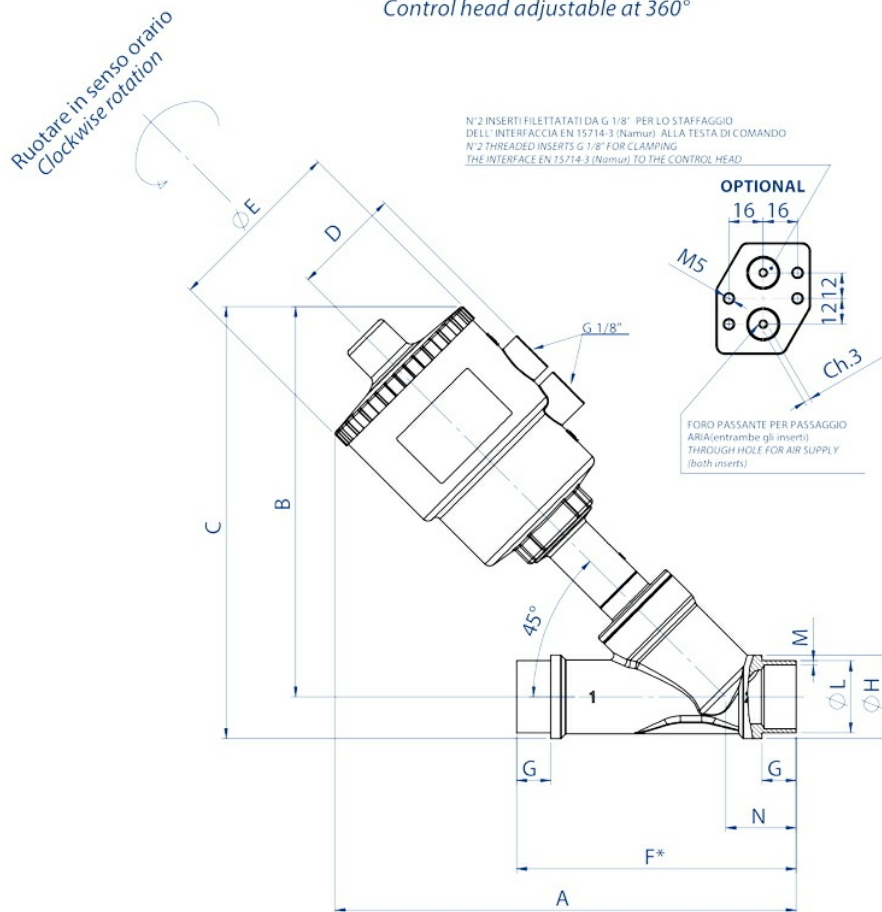
Presión de uso desde 0 a 16 bar (vapor a 180°C desde 0 a 10 bar) dependiendo del tamaño y de la versión elegida (ver páginas siguientes).

Temperatura desde -10°C a +180°C.

Viscosidad máxima 600 cst (mm²/s).

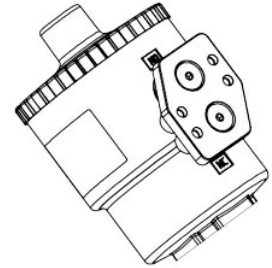
dimensiones

Testa di comando orientabile a 360° Control head adjustable at 360°



Esempio dell'interfaccia EN 15714-3 (Namur) assemblata alla testa di comando
Disponibile A RICHIESTA nel caso di pilotaggio di elettrovalvola NAMUR
 Codice: KBNJ0001

Example of NAMUR plate EN 15714-3 to be assembled on the control head
Available ON REQUEST once NAMUR Solenoid valve should be needed
 Code: KBNJ0001



Bajo pedido versiones:

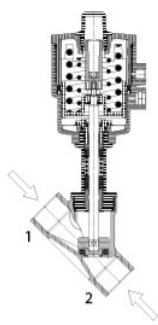
EN 10357 seria A (ex DIN 11850 2) - ISO 2037

DIMENSIONES												
DN [mm]	Cabeza de comando	A	B	C	D	øE	F *	G	øH	øL	M	N
15	Ø 50	180	156	170	44	70	100	12	26,3	21,3	1,6	26
20	Ø 50	190	160	177	44	70	115	14	33	26,9	1,6	31
20	Ø 63	208	178	195	50,5	84,4	115	14	33	26,9	1,6	31
25	Ø 50	165	164	184	44	70	130	14	39	33,7	2	32,96
25	Ø 63	214	182	202	50,5	84,4	130	14	39	33,7	2	32,96
25	Ø 90	254	222	242	66,2	116,4	130	14	39	33,7	2	32,96
32	Ø 50	200	168	193	44	70	145	14	49	42,4	2	34
32	Ø 63	218	186	211	50,5	84,4	145	14	49	42,4	2	34
32	Ø 90	258	226	251	66,2	116,4	145	14	49	42,4	2	34
32	Ø 110	294	261	286	77,4	140,6	145	14	49	42,4	2	34
40	Ø 63	226	190	218	50,5	84,4	160	14	55	48,3	2	37,6
40	Ø 90	266	230	258	66,2	116,4	160	14	55	48,3	2	37,6
40	Ø 110	302	266	294	77,4	140,6	160	14	55	48,3	2	37,6
50	Ø 63	241	200	234	50,5	84,4	175	16	66,5	60,3	2,3	41,37
50	Ø 90	281	240	274	66,2	116,4	175	16	66,5	60,3	2,3	41,37
50	Ø 110	317	276	310	77,4	140,6	175	16	66,5	60,3	2,3	41,37

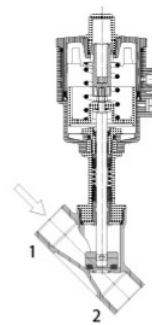
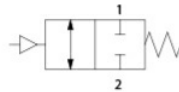
En negro los acoplamientos recomendados. Otras combinaciones bajo pedido.

especificaciones

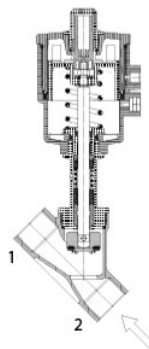
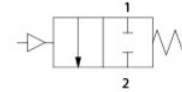
MODO DE USO



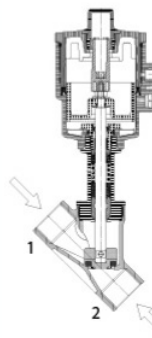
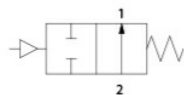
N.C. Normalmente chiusa bidirezionale. Con ingresso sotto l'otturatore si evita il colpo d'ariete.
 Ingresso sopra l'otturatore per fluidi comprimibili.
*N.C. Normally Closed bidirectional. With the flow coming from below the plug you avoid water hammering.
 Flow from above the plug for condensable media.*



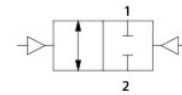
N.C. Normalmente chiusa con ingresso sopra l'otturatore.
 Ingresso sopra l'otturatore per fluidi comprimibili.
*N.C. Normally Closed with the flow from above the plug.
 Flow from above the plug for condensable media.*



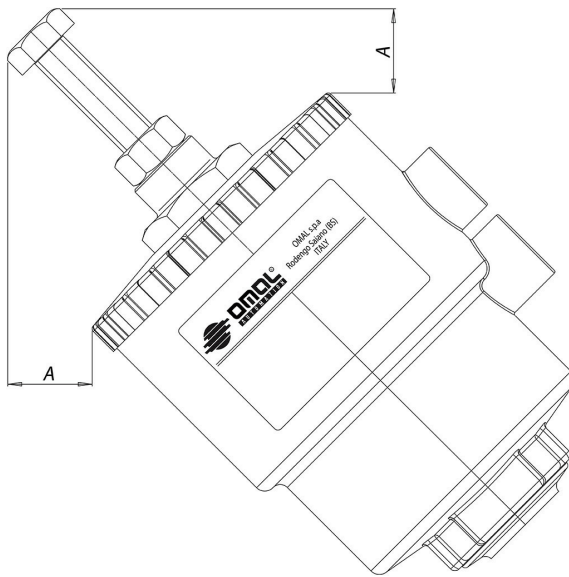
N.A. Normalmente aperta con ingresso sotto l'otturatore
N.O. Normally Open with flow from below the plug



Doppio effetto bidirezionale
Double Acting bidirectional



accesorios

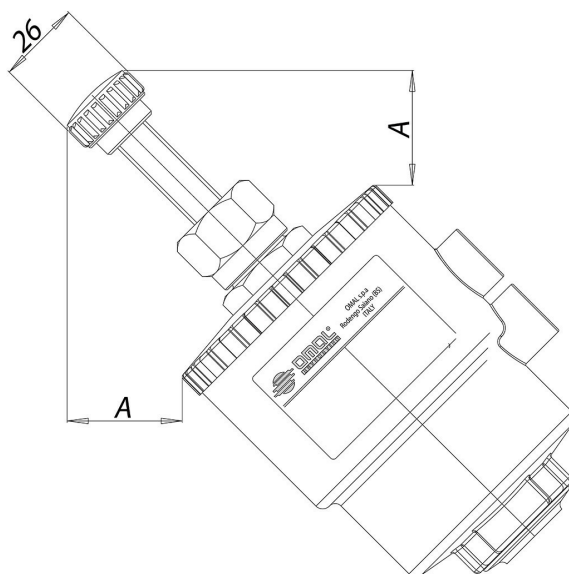


Limitador de recorrido

Permite limitar el recorrido del obturador de la válvula en la apertura y, por lo tanto, regular el caudal. Disponible para todas las versiones. En las versiones efecto simple normalmente abiertas se puede utilizar también como comando manual de emergencia.

Comando	A mm	Código
∅ 50	25,5	KLJL0016
∅ 63	21,5	KLJL0018
∅ 90	5,2	KLJL0021
∅ 110	5,9	KLJL0023

No disponible con cabeza ∅ 40.



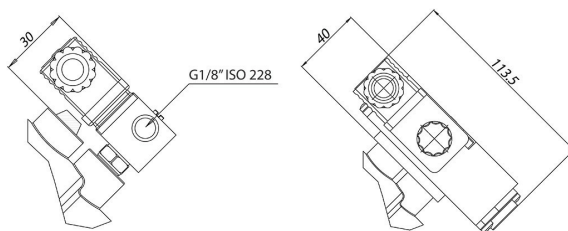
Comando manual de emergencia

Permite realizar la apertura de la válvula en caso de emergencia (falta de fluido del piloto, avería en el sistema, falta de la señal del piloto, etc.). Disponible para todas las válvulas en las versiones normalmente cerradas.

Comando	A mm	Código
∅ 50	35,8	KLJA0016
∅ 63	35,8	KLJA0018
∅ 90	29,5	KLJA0021
∅ 110	29,5	KLJA0023

No disponible con cabeza ∅ 40.

Electropiloto 3/2 - Electroválvula 3/2 - 5/2



Electroválvula de mando

Electropiloto 3/2 para el montaje directo.

Cuerpo y bobina orientables 360°

Comando manual estándar.

Electroválvula (NAMUR) preparada para la selección entre la función 5/2 y 3/2 que se realiza montando la base correspondiente (ambas proporcionadas).

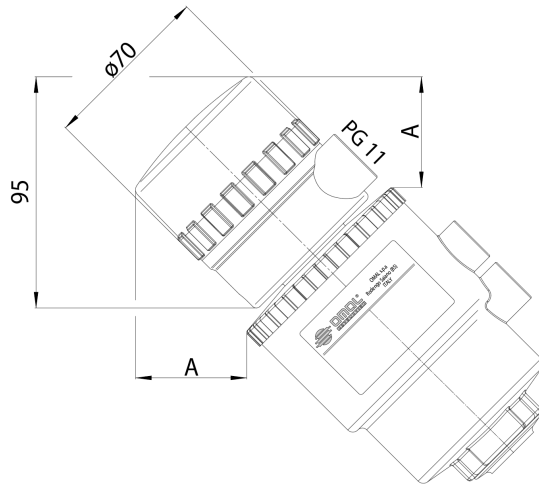
Temperatura ambiente de -10°C a +50°C

Voltaje	24 Vac	115 Vac	230 Vac	24 Vdc
Electropiloto	EP415024	EP415110	EP415220	EP412024

Voltaje	24 Vac	115 Vac	230 Vac	24 Vdc
Electroválvula NAMUR*	ER8188A2	ER8188A4	ER8188A5	ER8188C2
Interfaz NAMUR	KBNJ0001			

* A utilizar solo con interfaz NAMUR

Posizione orientabile sui 360°
 Positionable at 360°



Caja de señalización

La caja de señalización para el control de la posición abierta y cerrada con dos topes mecánicos o inductivos es adecuada para el montaje en toda la serie de válvulas con actuadores $\varnothing 50$ - $\varnothing 63$ - $\varnothing 90$ - $\varnothing 110$.

Bajo pedido están disponibles los terminales para conectar la electroválvula y los indicadores visuales a través de led.

Grado de protección IP 65

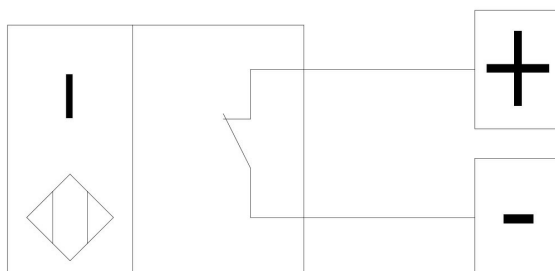
Temperatura ambiente de -20°C a +70°C

Acceso cable n°1 PG11

Material de la envoltura de poliamida con cubierta de polimetacrilato transparente.

Comando	A mm
$\varnothing 50$	52,1
$\varnothing 63$	47,5
$\varnothing 90$	37,7
$\varnothing 110$	29,5

TIPOS DE TOPES DISPONIBLES



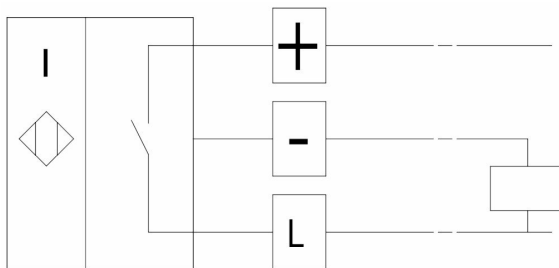
Interruptores de tope inductivos NAMUR EExia

Tensión nominal: 8 Vcc

Consumo: accionado ≤ 1 mA; suelto ≥ 3 mA

Temperatura de funcionamiento: desde -20° C a $+70^{\circ}$ C

Configuración	Código
1 tope: alto en posición de válvula abierta	KSIN9A0xx
1 tope: bajo en posición de válvula cerrada	KSIN9C0xx
2 topes válvula abierta y cerrada	KSIN920xx



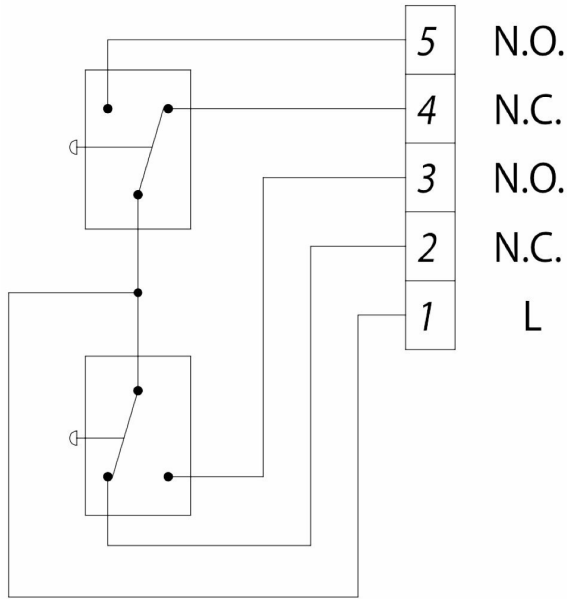
Interruptores de tope de proximidad

Tensión nominal: 10÷30 Vcc

Consumo: 15 mA;

Temperatura de funcionamiento: desde -20° C a $+70^{\circ}$ C

Configuración	Código
1 tope: alto en posición de válvula abierta	KSI09A0xx
1 tope: bajo en posición de válvula cerrada	KSI09C0xx
2 topes válvula abierta y cerrada	KSI0920xx



Interruptores de tope mecánicos

Tope alto: válvula abierta

Tope bajo: válvula cerrada

Carga máx.: 5A 250 Vca; 1A 250 Vcc

Configuración	Código
2 topes	KSM0C20xx

xx = Ø cabeza de control

16 = Ø50

18 = Ø63

21 = Ø90

23 = Ø110

documentos

Istruzioni

[ISTRUZIONI USO 8_0843](#)

Certificati

[PED](#)