

Valvola pneumatica ARES da saldare



Macro Valvole pneumatiche

Categoria Valvole a flusso avviato

Sottocategoria ARES con attacchi speciali

caratteristiche

CARATTERISTICHE GENERALI:

Materiale del corpo valvola: A351-CF3M (316L S.S.).

Attacchi valvola: Vedi schema di codifica.

Montaggio in ogni posizione: orizzontale, verticale, obliqua.

Gamma disponibile da DN 15 a DN 50 nelle versioni doppio effetto; semplice effetto: normalmente chiusa, normalmente chiusa anticolpo d'ariete e normalmente aperta.

Le prestazioni e i diagrammi delle pressioni sono le medesime delle versioni standard ma limitate a PN16

A richiesta: versioni per vuoto e per uso ossigeno

Configurazione ATEX 2014/34/UE da richiedere in fase d'ordine

FLUIDO DI COMANDO:

Fluidi di pilotaggio: aria compressa lubrificata o secca, gas e fluidi neutri;

Temperatura ambiente: da -10°C a +60° C

FLUIDO INTERCETTATO:

Aria, acqua, alcool, olii, carburanti, soluzioni saline, vapore, ecc..(comunque compatibili con CF3M (316L S.S.) e PTFE)

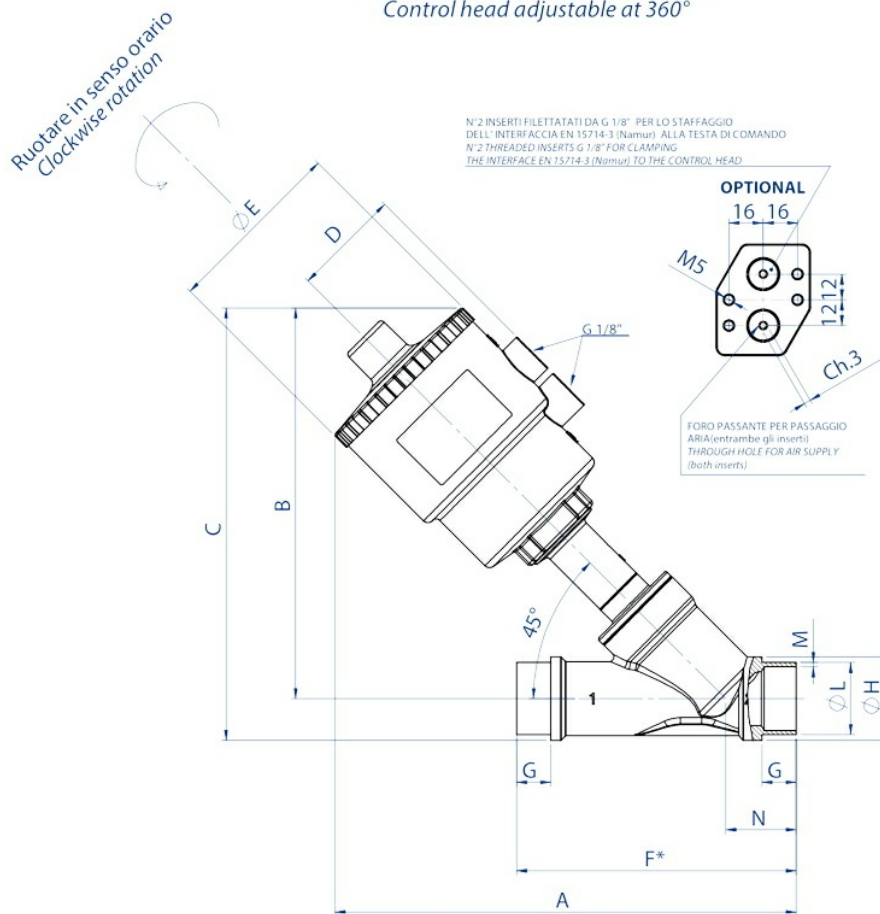
Pressione di utilizzo da 0 a 16 bar (vapore a 180°C da 0 a 10 bar) in funzione della misura e della versione scelta vedi pagine seguenti.

Temperatura da -10°C a +180°C.

Viscosità massima 600 cst (mm²/s).

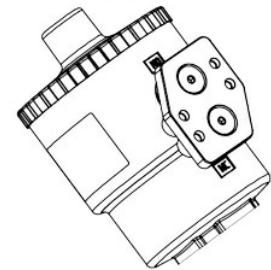
dimensioni

Testa di comando orientabile a 360° Control head adjustable at 360°



Esempio dell'interfaccia EN 15714-3 (NAMUR) assemblata alla testa di comando
Disponibile A RICHIESTA nel caso di pilotaggio di elettrovalvola NAMUR
 Codice: KBNJ0001

Example of NAMUR plate EN 15714-3 to be assembled on the control head
 Available ON REQUEST once NAMUR Solenoid valve should be needed
 Code: KBNJ0001



A richiesta versioni:

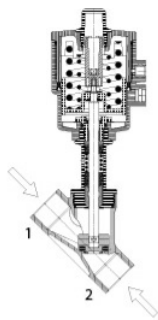
EN 10357 serie A (ex DIN 11850 2) - ISO 2037

DIMENSIONI												
DN [mm]	Testa di comando	A	B	C	D	øE	F*	G	øH	øL	M	N
15	Ø 50	180	156	170	44	70	100	12	26,3	21,3	1,6	26
20	Ø 50	190	160	177	44	70	115	14	33	26,9	1,6	31
20	Ø 63	208	178	195	50,5	84,4	115	14	33	26,9	1,6	31
25	Ø 50	165	164	184	44	70	130	14	39	33,7	2	32,96
25	Ø 63	214	182	202	50,5	84,4	130	14	39	33,7	2	32,96
25	Ø 90	254	222	242	66,2	116,4	130	14	39	33,7	2	32,96
32	Ø 50	200	168	193	44	70	145	14	49	42,4	2	34
32	Ø 63	218	186	211	50,5	84,4	145	14	49	42,4	2	34
32	Ø 90	258	226	251	66,2	116,4	145	14	49	42,4	2	34
32	Ø 110	294	261	286	77,4	140,6	145	14	49	42,4	2	34
40	Ø 63	226	190	218	50,5	84,4	160	14	55	48,3	2	37,6
40	Ø 90	266	230	258	66,2	116,4	160	14	55	48,3	2	37,6
40	Ø 110	302	266	294	77,4	140,6	160	14	55	48,3	2	37,6
50	Ø 63	241	200	234	50,5	84,4	175	16	66,5	60,3	2,3	41,37
50	Ø 90	281	240	274	66,2	116,4	175	16	66,5	60,3	2,3	41,37
50	Ø 110	317	276	310	77,4	140,6	175	16	66,5	60,3	2,3	41,37

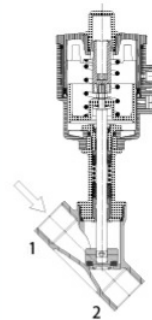
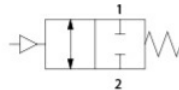
In neretto gli accoppiamenti consigliati. Altre combinazioni a richiesta.

specifiche

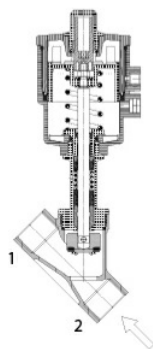
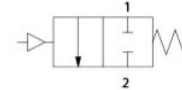
MODALITA' DI IMPIEGO



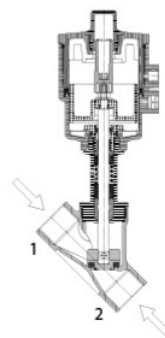
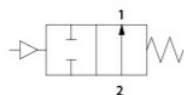
N.C. Normalmente chiusa bidirezionale. Con ingresso sotto l'otturatore si evita il colpo d'ariete.
 Ingresso sopra l'otturatore per fluidi comprimibili.
*N.C. Normally Closed bidirectional. With the flow coming from below the plug you avoid water hammering.
 Flow from above the plug for condensable media.*



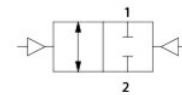
N.C. Normalmente chiusa con ingresso sopra l'otturatore.
 Ingresso sopra l'otturatore per fluidi comprimibili.
*N.C. Normally Closed with the flow from above the plug.
 Flow from above the plug for condensable media.*



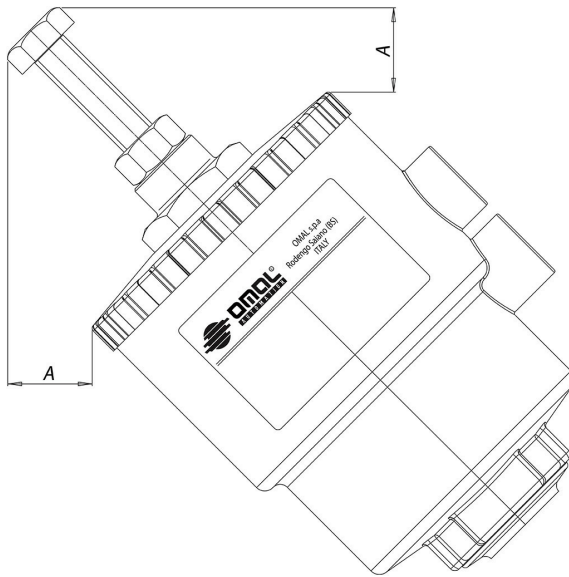
N.A. Normalmente aperta con ingresso sotto l'otturatore
N.O. Normally Open with flow from below the plug



Doppio effetto bidirezionale
Double Acting bidirectional



accessori

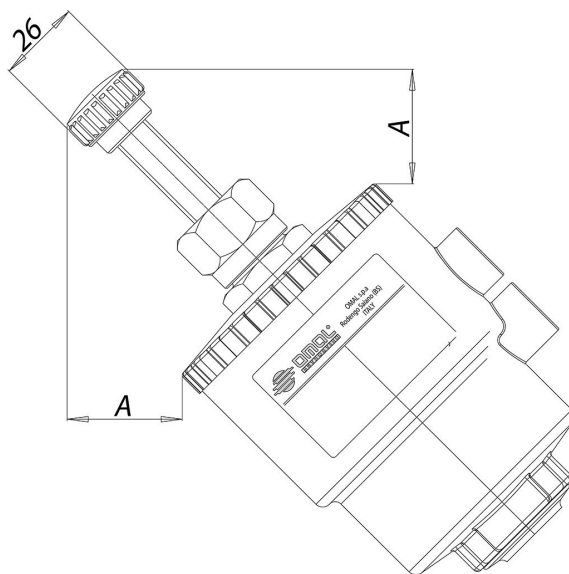


Limitatore della corsa

Consente di limitare la corsa dell'otturatore valvola in apertura e quindi di regolare la portata. Disponibile per tutte le versioni. Nelle versioni semplice effetto normalmente aperte può essere utilizzato anche come comando manuale di emergenza.

Comando	A mm	Codice
∅ 50	25,5	KLJL0016
∅ 63	21,5	KLJL0018
∅ 90	5,2	KLJL0021
∅ 110	5,9	KLJL0023

Non disponibile con testa ∅ 40.



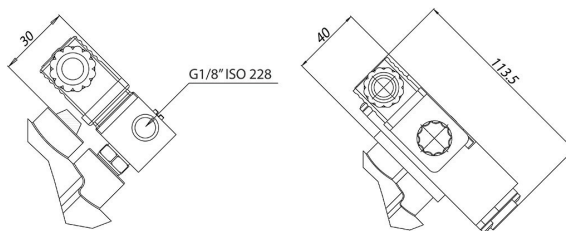
Comando manuale di emergenza

Consente di effettuare l'apertura della valvola in caso di emergenza (mancanza di fluido di pilotaggio, guasto all'impianto, mancanza di segnale di pilotaggio ecc.).
 Disponibile per tutte le valvole nelle versioni normalmente chiuse.

Comando	A mm	Codice
∅ 50	35,8	KLJA0016
∅ 63	35,8	KLJA0018
∅ 90	29,5	KLJA0021
∅ 110	29,5	KLJA0023

Non disponibile con testa ∅ 40

Elettropilota 3/2 - Elettrovalvola 3/2 - 5/2



Elettrovalvola di comando

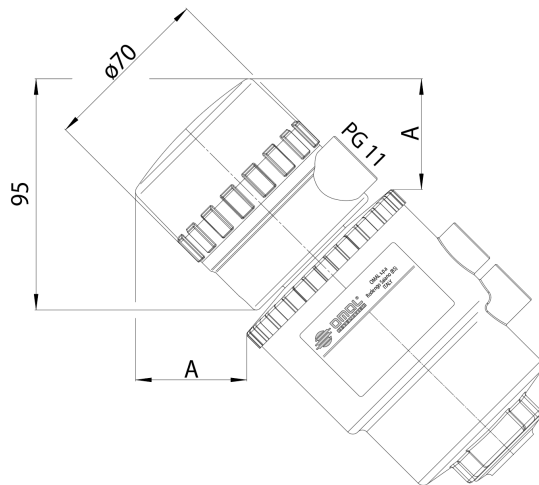
Elettropilota 3/2 per il montaggio diretto.
 Corpo e bobina orientabili sui 360°
 Comando manuale standard.
 Elettrovalvola (NAMUR) predisposta per la selezione tra la funzione 5/2 e 3/2 che si realizza montando la corrispondente basetta (entrambe fornite).
 Temperatura ambiente da -10°C a +50°C

Voltaggio	24 Vac	115 Vac	230 Vac	24 Vdc
Elettropilota	EP415024	EP415110	EP415220	EP412024

Voltaggio	24 Vac	115 Vac	230 Vac	24 Vdc
Elettrovalvola NAMUR*	ER8188A2	ER8188A4	ER8188A5	ER8188C2
Interfaccia NAMUR	KBNJ0001			

* Da utilizzare solo con interfaccia NAMUR

Posizione orientabile sui 360°
 Positionable at 360°



Box di segnalazione

Il box di segnalazione per il controllo della posizione aperto o chiuso con due finecorsa meccanici o induttivi é adatto al montaggio su tutta la serie di valvole con attuatori $\varnothing 50$ - $\varnothing 63$ - $\varnothing 90$ - $\varnothing 110$.

A richiesta sono disponibili i morsetti per collegare l'elettrovalvola e indicatori visivi tramite led.

Grado di protezione IP 65

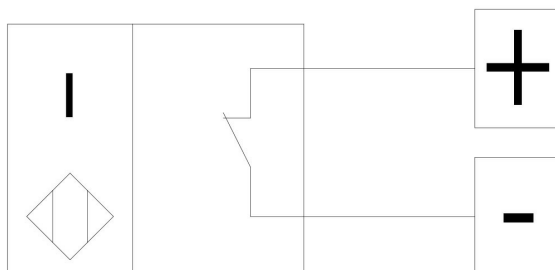
Temperatura ambiente da -20°C a +70°C

Accesso cavo n°1 PG11

Materiale dell'involucro in poliammide con coperchio in polimetacrilato trasparente.

Comando	A mm
$\varnothing 50$	52,1
$\varnothing 63$	47,5
$\varnothing 90$	37,7
$\varnothing 110$	29,5

TIPI DI FINECORSA DISPONIBILI



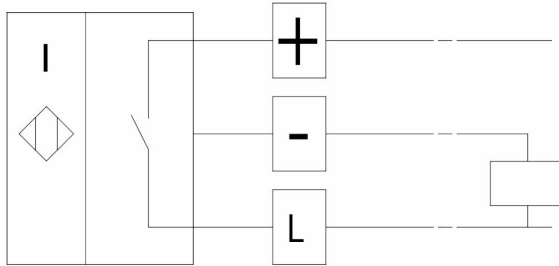
Interruttori di finecorsa induttivi NAMUR EExia

Tensione nominale: 8 Vdc

Consumo: azionato ≤ 1 mA; rilasciato ≥ 3 mA

Temperatura di funzionamento: da -20° C a $+70^{\circ}$ C

Configurazione	Codice
1 finecorsa: alto in posizione di valvola aperta	KSIN9A0xx
1 finecorsa: basso in posizione di valvola chiusa	KSIN9C0xx
2 finecorsa valvola aperta e chiusa	KSIN920xx



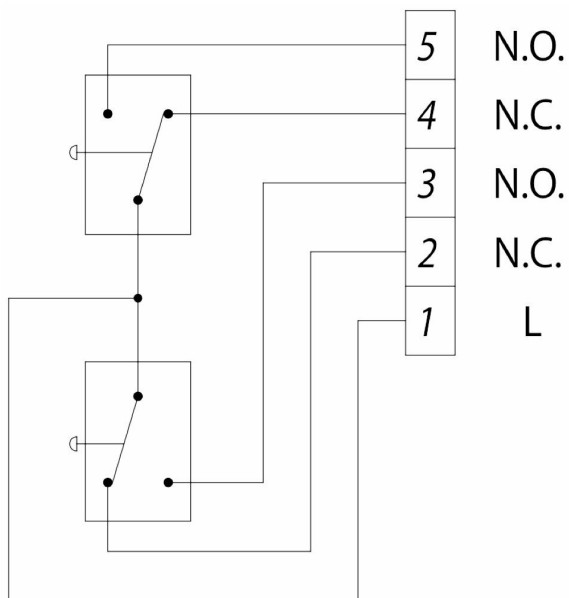
Interruttori finecorsa di prossimit 

Tensione nominale: 10÷30 Vdc

Consumo: 15 mA;

Temperatura di funzionamento: da -20° C a $+70^{\circ}$ C

Configurazione	Codice
1 finecorsa: alto in posizione di valvola aperta	KSI09A0xx
1 finecorsa: basso in posizione di valvola chiusa	KSI09C0xx
2 finecorsa valvola aperta e chiusa	KSI0920xx



Interruttori di finecorsa meccanici

Finecorsa alto: valvola aperta

Finecorsa basso: valvola chiusa

Carico max: 5A 250 Vac; 1A 250 Vdc

Configurazione	Codice
2 finecorsa	KSM0C20xx

xx = Ø testa di comando

16 = Ø50

18 = Ø63

21 = Ø90

23 = Ø110

documenti

Istruzioni

[ISTRUZIONI USO 8_0843](#)

Certificati

[PED](#)