

Warning: filectime(): stat failed for /var/www/vhost/www.omal.it/htdocs/https://www.omal.it./FilesProdotti/80843-Angleseatvalves-IT-EN-DE-ES-0522.pdf in /var/www/vhost/www.omal.it/htdocs/prodotto-printable.php on line 65

Warning: filectime(): stat failed for /var/www/vhost/www.omal.it/htdocs/https://www.omal.it./FilesProdotti/Certificato-PED-DNV.pdf in /var/www/vhost/www.omal.it/htdocs/prodotto-printable.php on line 65

Válvula pneumática ARES para soldar



Macro Válvulas pneumáticas

Categoria Válvulas a fluxo iniciado

Subcategoria ARES com conexões especiais

características

CARACTERÍSTICAS GERAIS:

Material do corpo válvula: A351-CF3M (316L S.S.).

Conexões de válvula: ver o esquema de codificação.

Montaje en cualquier posición: horizontal, vertical, oblicua.

Gama disponível de DN 15 a DN 50 nas versões de efeito duplo; efeito simples: normalmente fechada, normalmente fechada martelo de água e normalmente aberta.

Las prestaciones y los diagramas de las presiones son los mismos que las versiones estándar pero están limitados a PN16

A pedido: versões para vácuo e uso de oxigênio

Configuração ATEX 2014/34/UE a ser solicitada durante o pedido

FLUIDO DE COMANDO:

Fluido de pilotagem: ar comprimido lubrificado ou seco, gases e fluidos neutros;

Temperatura ambiente: entre -10°C a +60° C

FLUIDO INTERCEPTADO:

Ar, água, álcool, óleos, combustíveis, soluções salinas, vapor, etc..(no entanto compatíveis com A 351 CF8M O CuSn5Zn5Pb5-B)

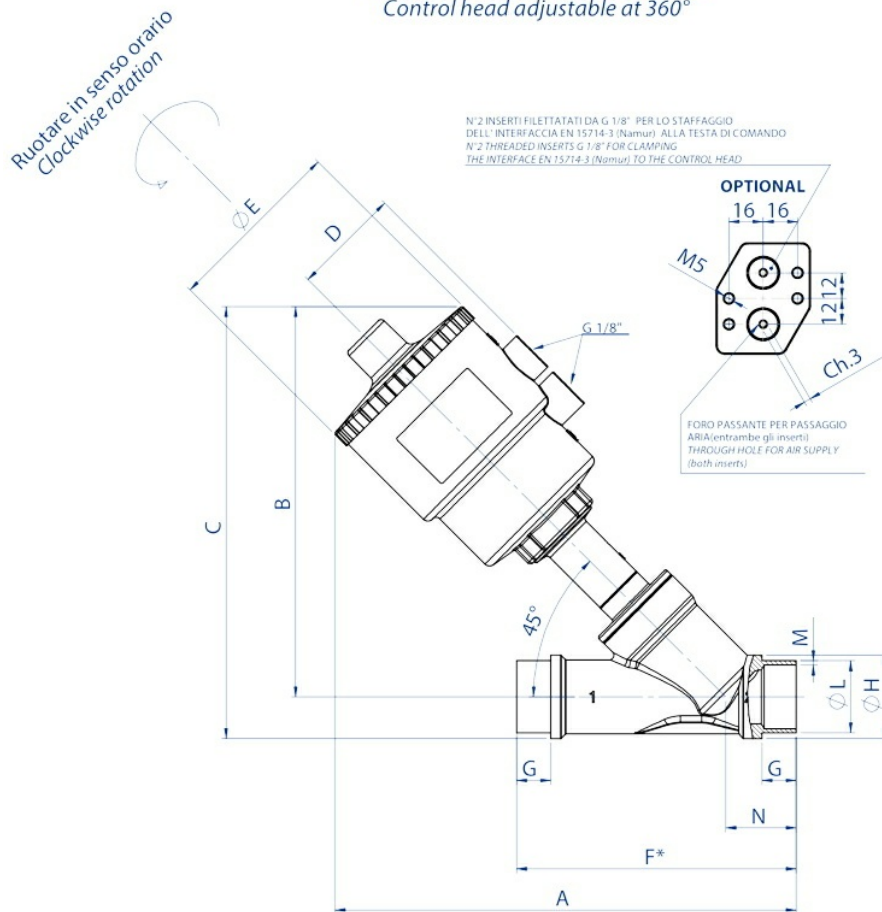
Pressão de utilização entre 0 a 16 / 25 bar (vapor a 180°C entre 0 a 10 bar) dependendo do tamanho e versão escolhidos (consultar as páginas a seguir).

Temperatura entre -10°C a +180°C.

Viscosidade máxima 600 cst (mm²/s).

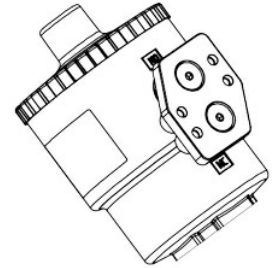
dimensões

Testa di comando orientabile a 360° Control head adjustable at 360°



Esempio dell'interfaccia EN 15714-3 (Namur) assemblata alla testa di comando
Disponibile A RICHIESTA nel caso di pilotaggio di elettrovalvola NAMUR
 Codice: KBNJ0001

Example of NAMUR plate EN 15714-3 to be assembled on the control head
Available ON REQUEST once NAMUR Solenoid valve should be needed
 Code: KBNJ0001



Versões a pedido:

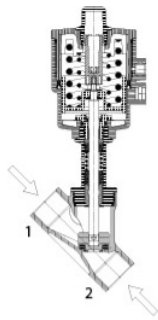
EN 10357 série A (ex DIN 11850 2) - ISO 2037

DIMENSÕES												
DN [mm]	Cabeça de comando	A	B	C	D	øE	F *	G	øH	øL	M	N
15	Ø 50	180	156	170	44	70	100	12	26,3	21,3	1,6	26
20	Ø 50	190	160	177	44	70	115	14	33	26,9	1,6	31
20	Ø 63	208	178	195	50,5	84,4	115	14	33	26,9	1,6	31
25	Ø 50	165	164	184	44	70	130	14	39	33,7	2	32,96
25	Ø 63	214	182	202	50,5	84,4	130	14	39	33,7	2	32,96
25	Ø 90	254	222	242	66,2	116,4	130	14	39	33,7	2	32,96
32	Ø 50	200	168	193	44	70	145	14	49	42,4	2	34
32	Ø 63	218	186	211	50,5	84,4	145	14	49	42,4	2	34
32	Ø 90	258	226	251	66,2	116,4	145	14	49	42,4	2	34
32	Ø 110	294	261	286	77,4	140,6	145	14	49	42,4	2	34
40	Ø 63	226	190	218	50,5	84,4	160	14	55	48,3	2	37,6
40	Ø 90	266	230	258	66,2	116,4	160	14	55	48,3	2	37,6
40	Ø 110	302	266	294	77,4	140,6	160	14	55	48,3	2	37,6
50	Ø 63	241	200	234	50,5	84,4	175	16	66,5	60,3	2,3	41,37
50	Ø 90	281	240	274	66,2	116,4	175	16	66,5	60,3	2,3	41,37
50	Ø 110	317	276	310	77,4	140,6	175	16	66,5	60,3	2,3	41,37

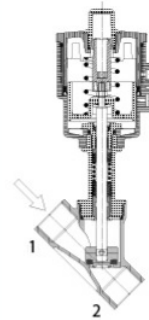
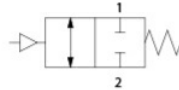
Os acoplamentos recomendados estão em negrito. Outras combinações a pedido.

especificações

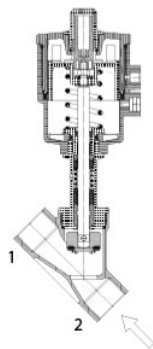
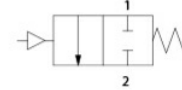
Modo de emprego



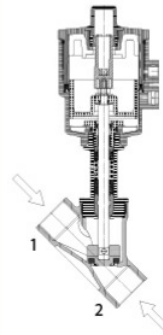
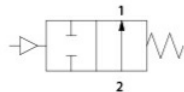
N.C. Normalmente chiusa bidirezionale. Con ingresso sotto l'otturatore si evita il colpo d'ariete.
Ingresso sopra l'otturatore per fluidi comprimibili.
N.C. Normally Closed bidirectional. With the flow coming from below the plug you avoid water hammering.
Flow from above the plug for condensable media.



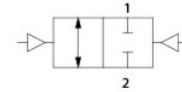
N.C. Normalmente chiusa con ingresso sopra l'otturatore.
Ingresso sopra l'otturatore per fluidi comprimibili.
N.C. Normally Closed with the flow from above the plug.
Flow from above the plug for condensable media.



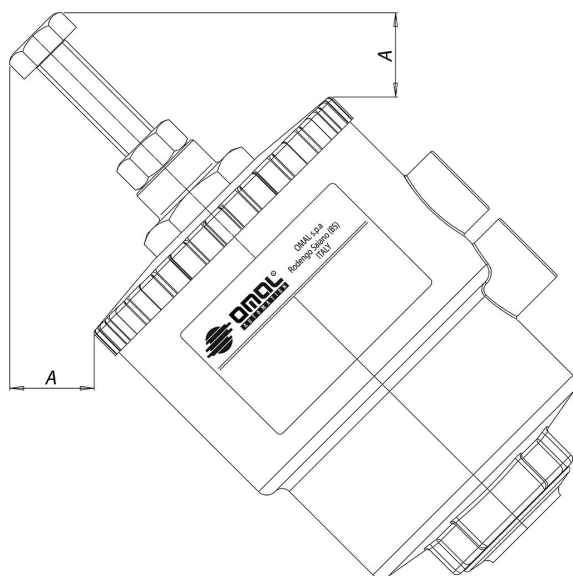
N.A. Normalmente aperta con ingresso sotto l'otturatore
N.O. Normally Open with flow from below the plug



Doppio effetto bidirezionale
Double Acting bidirectional



acessórios

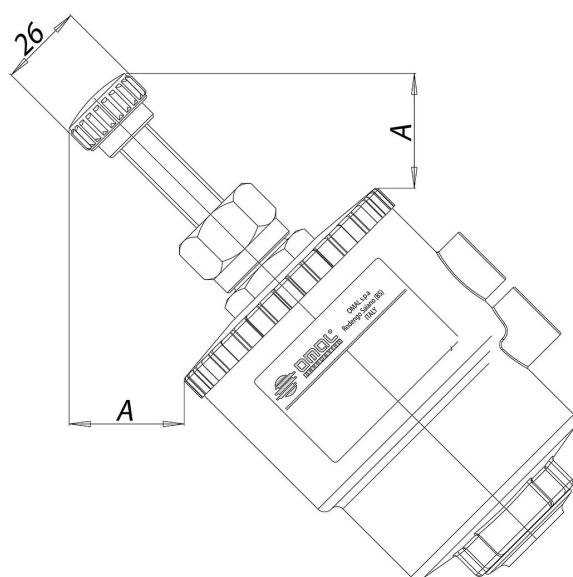


Limitador de curso

Permite limitar o deslocamento do obturador da válvula em abertura e, portanto, ajustar a vazão. Disponível para todas as versões. Nas versões de efeito simples normalmente abertas também pode ser usado como controle manual de emergência.

Comando	A mm	Código
∅ 50	25,5	KLJL0016
∅ 63	21,5	KLJL0018
∅ 90	5,2	KLJL0021
∅ 110	5,9	KLJL0023

Não disponível com cabeça ∅ 40.



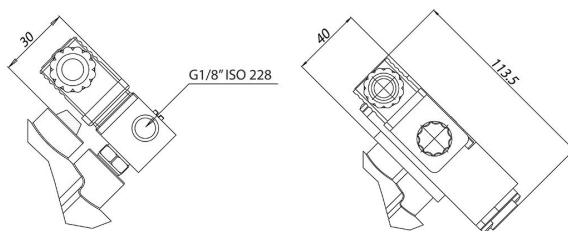
Controle manual de emergência

Permite que a válvula seja aberta em caso de emergência (falta de fluido piloto, falha do sistema, ausência de sinal de pilotagem, etc.). Disponível para todas as válvulas nas versões normalmente fechadas.

Comando	A mm	Código
∅ 50	35,8	KLJA0016
∅ 63	35,8	KLJA0018
∅ 90	29,5	KLJA0021
∅ 110	29,5	KLJA0023

Não disponível com cabeça ∅ 40.

Eletropiloto 3/2 - Eletroválvula 3/2 - 5/2



Eletroválvula de comando

Eletropiloto 3/2 para montagem direta.

Corpo e bobina ajustáveis em 360°

Controle manual standard.

Válvula solenóide (NAMUR) configurada para a seleção entre a função 5/2 e 3/2 que é realizada montando a base correspondente (ambas fornecidas).

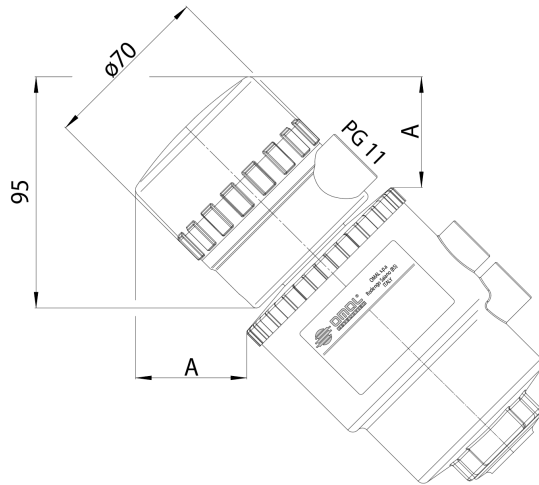
Temperatura ambiente de -10°C a + 50°C

Voltagem	24 Vac	115 Vac	230 Vac	24 Vdc
Eletropiloto	EP415024	EP415110	EP415220	EP412024

Voltagem	24 Vac	115 Vac	230 Vac	24 Vdc
Eletroválvula NAMUR*	ER8188A2	ER8188A4	ER8188A5	ER8188C2
Interface NAMUR	KBNJ0001			

* A ser usado apenas com interface NAMUR

Posizione orientabile sui 360°
 Positionable at 360°



Caixa de sinalização

Caixa de sinalização para o controle de posição aberto ou fechado com dois interruptores de limite mecânicos ou indutivos é adequada para montagem em toda a série de válvulas com atuadores $\varnothing 50$ - $\varnothing 63$ - $\varnothing 90$ - $\varnothing 110$.

A pedido, estão disponíveis terminais para conectar a eletroválvula e os indicadores visuais através de LEDs.

Grau de proteção IP 65

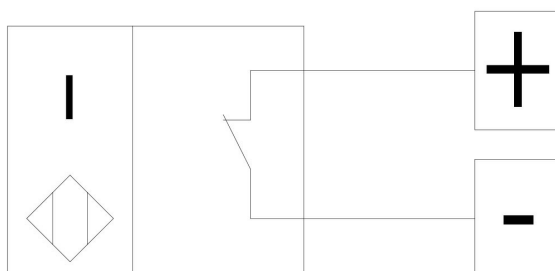
Temperatura ambiente de -20°C a $+70^{\circ}\text{C}$

Acesso a cabo n°1 PG11

Material de revestimento em poliamida com tampa transparente de polimetacrilato.

Comando	A mm
$\varnothing 50$	52,1
$\varnothing 63$	47,5
$\varnothing 90$	37,7
$\varnothing 110$	29,5

TIPOS DE INTERRUPTORES DE LIMITE DISPONÍVEIS



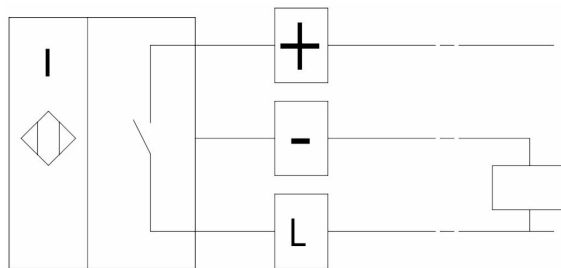
Interruptores de limite indutivos NAMUR EExia

Tensão nominal: 8 Vcc

Consumo de : acionado ≤ 1 mA; liberado ≥ 3 mA

Temperatura de operação: de -20°C a $+70^{\circ}\text{C}$

Configuração	Código
1 interruptor de limite: alto na posição da válvula aberta	KSIN9A0xx
1 interruptor de limite: baixo na posição da válvula fechada	KSIN9C0xx
2 interruptores de limite válvula aberta e fechada	KSIN920xx



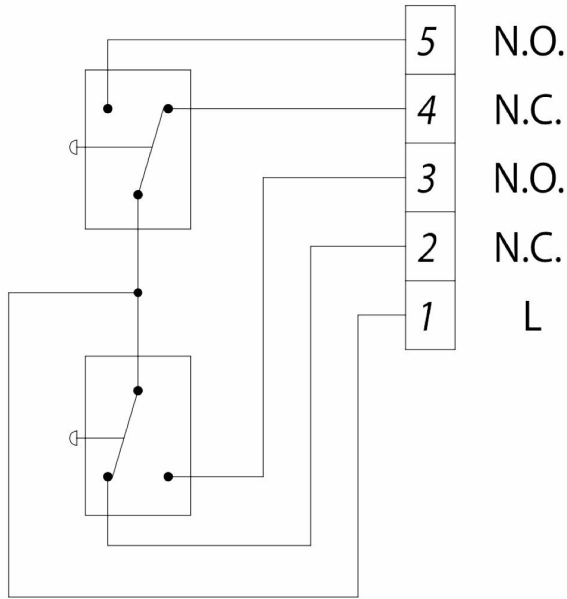
Interruptores de limite de proximidade

Tensão nominal: 10÷30 Vcc

Consumo: 15 mA;

Temperatura de funcionamento: de -20°C a $+70^{\circ}\text{C}$

Configuração	Código
1 interruptor de limite: alto na posição de válvula aberta	KSI09A0xx
1 interruptor de limite: baixo na posição de válvula fechada	KSI09C0xx
2 interruptores de limite válvula aberta e fechada	KSI0920xx



Interruptores de limite mecânicos

Interruptor de limite alto: válvula aberta
 Interruptor de limite baixo: válvula fechada
 Carga máxima: 5A 250 Vac; 1A 250 Vdc

Configuração	Código
2 interruptores de limite	KSMOC20xx

xx = Ø cabeça de comando
 16 = Ø50
 18 = Ø63
 21 = Ø90
 23 = Ø110

documentos

Istruzioni

[ISTRUZIONI USO 8_0843](#)

Certificati

[PED](#)