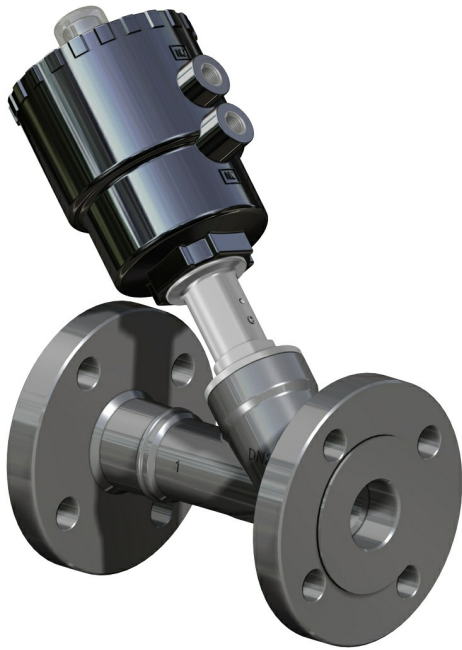


**Warning:** filectime(): stat failed for /var/www/vhost/www.omal.it/htdocs/https://www.omal.it./FilesProdotti/80843-Angleseatvalves-IT-EN-DE-ES-0522.pdf in /var/www/vhost/www.omal.it/htdocs/prodotto-printable.php on line 65

**Warning:** filectime(): stat failed for /var/www/vhost/www.omal.it/htdocs/https://www.omal.it./FilesProdotti/Certificato-PED-DNV.pdf in /var/www/vhost/www.omal.it/htdocs/prodotto-printable.php on line 65

## Vanne pneumatique ARES à brides



Macro Vannes pneumatiques

Catégorie Vannes à siège incliné

Sous-catégorie ARES avec raccords spéciaux

### caractéristiques

#### CARACTÉRISTIQUES GÉNÉRALES:

Matériau corps vanne: A351-CF3M (316L S.S.).

Connexions des valves: Voir schéma de codage.

Gamme disponible du DN 15 au DN 50 dans les versions à double effet; effet simple: normalement fermée, normalement fermée anti-coups de bélier et normalement ouverte.

Les performances et les diagrammes de pression sont les mêmes que les versions standard mais limités à PN16

Sur demande: versions à vide et pour usage oxygène.

Configuration ATEX 2014/34/UE à demander lors de la commande.

#### FLUIDE DE COMMANDE:

Fluide de pilotage: air comprimé lubrifié ou sec, gaz et fluides neutres;

Température ambiante: de -10°C à +60° C

#### FLUIDE VÉHICULÉ:

Air, eau, alcool, huiles, carburants, solutions salines, vapeur, etc...(toutefois compatible avec CF3M (316L S.S.) e PTFE)

Pression d'utilisation de 0 à 16 (vapeur à 180°C de 0 à 10 bar) selon la taille et la version choisie (voir pages suivantes).

Température de -10°C à +180°C.

Viscosité maximale 600 cst (mm<sup>2</sup>/s).

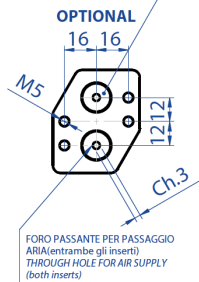
dimensions

Brides UNI EN1092-1

Testa di comando orientabile a 360°  
 Control head adjustable at 360°

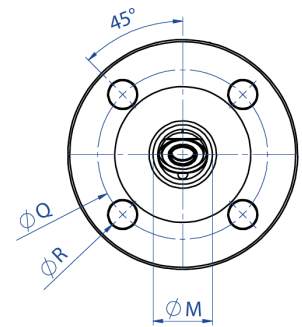
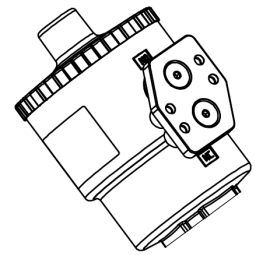
Ruotate in senso orario  
 Clockwise rotation

N°2 INSERTI FILETTATI DA G 1/8" PER LO STAFFAGGIO  
 DELL'INTERFACCIA EN 15714-3 (Namur) ALLA TESTA DI COMANDO  
 N°2 THREADED INSERTS G 1/8" FOR CLAMPING  
 THE INTERFACE EN 15714-3 (Namur) TO THE CONTROL HEAD



Esempio dell'interfaccia EN 15714-3 (Namur) assemblata alla testa di comando  
 Disponibile A RICHIESTA nel caso di pilotaggio di elettrovalvola NAMUR  
 Codice: KBNJ0001

Example of NAMUR plate EN 15714-3 to be assembled on the control head  
 Available ON REQUEST once NAMUR Solenoid valve should be needed  
 Code: KBNJ0001



A richiesta versioni:  
 flangiate ASME 150 RF;  
 flangiate ridotte

On request versions:  
 flanges according to ASME 150 RF;  
 reduced flanges

VANNE À BRIDES ANSI 150RF ÉCART.ASME B16.10 A1

DN [mm]	H	L	øN	øP	øQ	øR	F
15	11,3	9,7	35,1	89,0	60,5	16,0	108,0
20	12,8	11,2	42,9	99,0	69,8	16,0	117,0
25	15,0	13,4	50,8	108,0	79,2	16,0	127,0
32	15,8	14,2	63,5	117,0	88,9	16,0	140,0
40	18,0	16,4	73,0	127,0	98,6	16,0	165,0
50	19,1	17,5	91,9	152,0	120,6	19,0	178,0

VANNE À BRIDES RÉDUITES

DN [mm]	H	øP	øQ	øR	F
15	7,0	70,0	50,0	7,0	104,5
20	8,0	75,0	55,0	9,0	119,5
25	9,0	80,0	60,0	9,0	134,5
32	9,0	90,0	70,0	9,0	149,5
40	10,0	100,0	80,0	9,0	164,5
50	10,0	110,0	90,0	11,0	179,5

Sur demande, versions:  
 à brides ASME 150 RF;  
 à brides réduites

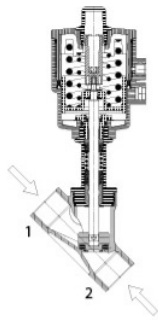
**DIMENSIONS**

DN [mm]	Tête de commande	A	B	C	D	øE	F	H	L	øM	øN	øP	øQ	øR
15	ø 50	182,5	156	203,5	44	70	130	16	14	18,1	45	95	65	14
20	ø 50	192,3	160	212,5	44	70	150	18	16	23,7	58	105	75	14
20	ø 63	210,3	178	230,5	50,5	84,4	150	18	16	23,7	58	105	75	14
25	ø 50	197,36	164	221,5	44	70	160	18	16	29,7	68	115	85	14
25	ø 63	216,36	182	239,5	50,5	84,4	160	18	16	29,7	68	115	85	14
25	ø 90	256,36	222	279,5	66,2	116,4	160	18	16	29,7	68	115	85	14
32	ø 50	202,5	168	238	44	70	180	18	16	38,4	78	140	100	18
32	ø 63	220,5	186	256	50,5	84,4	180	18	16	38,4	78	140	100	18
32	ø 90	260,5	226	296	66,2	116,4	180	18	16	38,4	78	140	100	18
32	ø 110	296,5	261	331	77,4	140,6	180	18	16	38,4	78	140	100	18
40	ø 63	228,6	190	265	50,5	84,4	200	18	15	44,3	88	150	110	18
40	ø 90	268,6	230	305	66,2	116,4	200	18	15	44,3	88	150	110	18
40	ø 110	304,2	266	341	77,4	140,6	200	18	15	44,3	88	150	110	18
50	ø 63	241,87	200	282,5	50,5	84,4	230	18	15	55,7	102	165	125	18
50	ø 90	281,87	240	322,5	66,2	116,4	230	18	15	55,7	102	165	125	18
50	ø 110	317,87	276	358,5	77,4	140,6	230	18	15	55,7	102	165	125	18

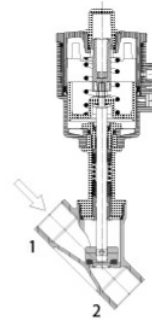
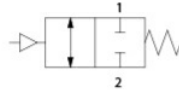
*Les accouplements conseillés sont indiqués en gras. Autres combinaisons sur demande.*

spécifications

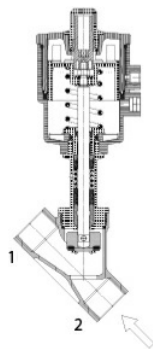
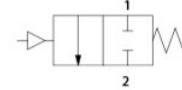
MODE D'UTILISATION



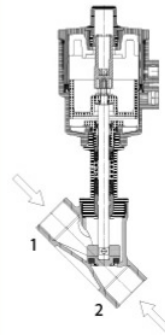
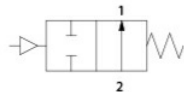
N.C. Normalmente chiusa bidirezionale. Con ingresso sotto l'otturatore si evita il colpo d'ariete.  
 Ingresso sopra l'otturatore per fluidi comprimibili.  
*N.C. Normally Closed bidirectional. With the flow coming from below the plug you avoid water hammering.  
 Flow from above the plug for condensable media.*



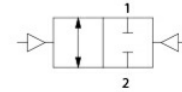
N.C. Normalmente chiusa con ingresso sopra l'otturatore.  
 Ingresso sopra l'otturatore per fluidi comprimibili.  
*N.C. Normally Closed with the flow from above the plug.  
 Flow from above the plug for condensable media.*



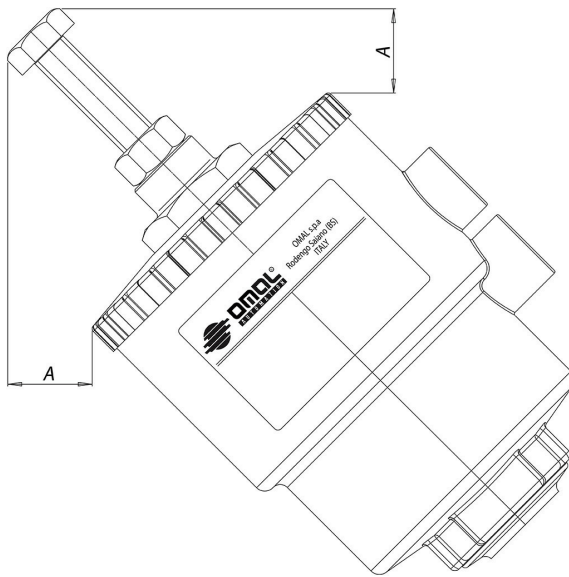
N.A. Normalmente aperta con ingresso sotto l'otturatore  
*N.O. Normally Open with flow from below the plug*



Doppio effetto bidirezionale  
*Double Acting bidirectional*



## accessoires

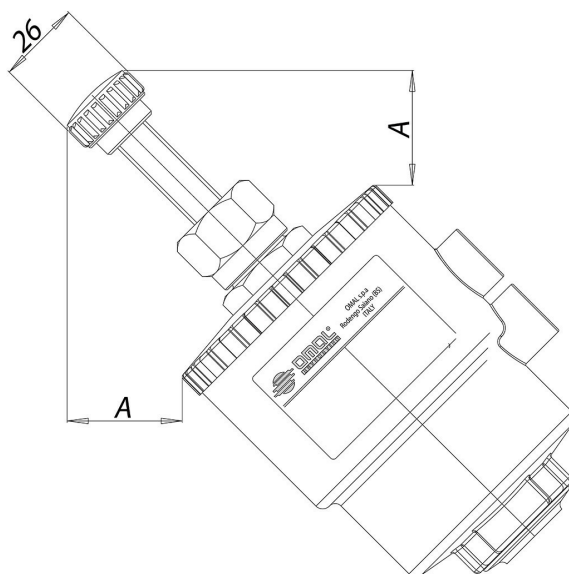


### Limiteur de course

Permet de limiter la course de l'obturateur de la vanne en ouverture et donc de régler le débit. Disponible pour toutes les versions. Dans les versions simple effet normalement ouvertes, il peut également être utilisé comme commande manuelle d'urgence.

Commande	A mm	Code
∅ 50	25,5	KLJL0016
∅ 63	21,5	KLJL0018
∅ 90	5,2	KLJL0021
∅ 110	5,9	KLJL0023

Non disponible avec la tête ∅ 40.



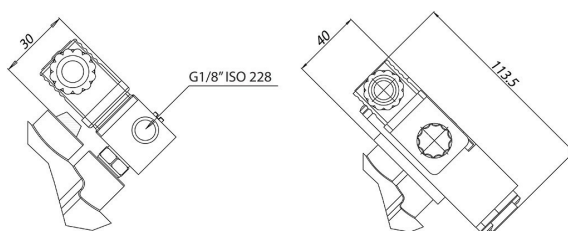
### Commande manuelle d'urgence

Permet d'ouvrir la vanne en cas d'urgence (manque de liquide de pilotage, panne du système, absence de signal de pilotage, etc.). Disponible pour toutes les vannes dans les versions normalement fermées.

Commande	A mm	Code
∅ 50	35,8	KLJA0016
∅ 63	35,8	KLJA0018
∅ 90	29,5	KLJA0021
∅ 110	29,5	KLJA0023

Non disponible avec la tête ∅ 40

### Électropilote 3/2 - Électrovanne 3/2 - 5/2



### Électrovanne de commande

Électropilote 3/2 pour le montage direct.

Corps et bobine réglables à 360°

Commande manuelle standard.

L'électrovanne (NAMUR) permet la sélection de la fonction 5/2 et

3/2 qui s'effectue en montant la plaque de montage

correspondante (les deux étant fournies).

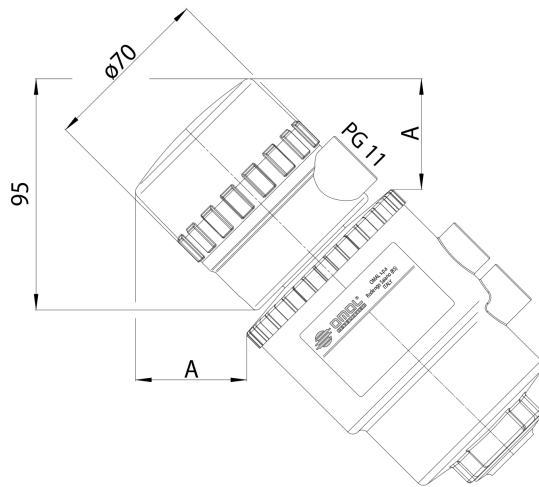
Température ambiante comprise entre -10°C et + 50°C

Tension	24 Vac	115 Vac	230 Vac	24 Vdc
Électropilote	EP415024	EP415110	EP415220	EP412024

Tension	24 Vac	115 Vac	230 Vac	24 Vdc
Électrovanne NAMUR*	ER8188A2	ER8188A4	ER8188A5	ER8188C2
Interface NAMUR	KBNJ0001			

\* À utiliser uniquement avec l'interface NAMUR

Posizione orientabile sui 360°  
 Positionable at 360°



#### Boîtier de signalisation

Le boîtier de signalisation pour vérifier la position ouverte ou fermée avec deux interrupteurs de fin de course mécaniques ou inductifs peut être monté sur toute la gamme de vannes avec actionneurs  $\varnothing 50$  -  $\varnothing 63$  -  $\varnothing 90$  -  $\varnothing 110$ .

Sur demande, des bornes sont disponibles pour connecter l'électrovanne et les indicateurs visuels via des LED.

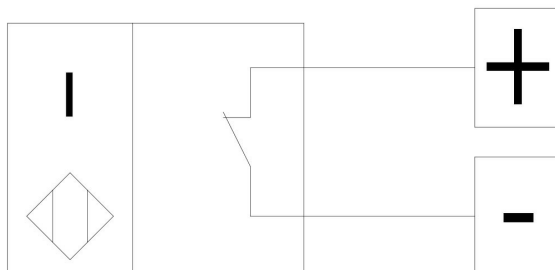
Indice de protection IP 65

Température ambiante entre  $-20^{\circ}\text{C}$  et  $+70^{\circ}\text{C}$  1 serre-câble PG11

Matériau du boîtier en polyamide avec couvercle en polyméthacrylate transparent.

Commande	A mm
$\varnothing 50$	52,1
$\varnothing 63$	47,5
$\varnothing 90$	37,7
$\varnothing 110$	29,5

#### TYPES DE FIN DE COURSE DISPONIBLES



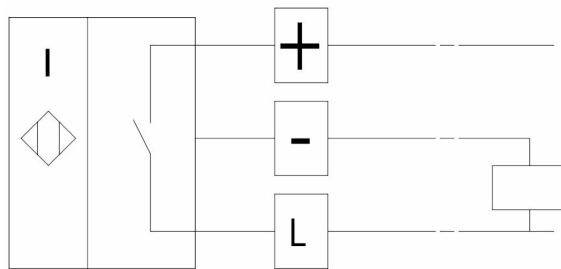
#### Interrupteurs de fin de course inductifs NAMUR EExia

Tension nominale: 8 Vcc

Consommation: actionné  $\leq 1$  mA; relâché  $\geq 3$  mA

Température de fonctionnement: de  $-20^{\circ}\text{C}$  à  $+70^{\circ}\text{C}$

Configuration	Code
1 fin de course: position haute vanne ouverte	KSIN9A0xx
1 fin de course: position basse vanne fermée	KSIN9C0xx
2 fins de course vanne ouverte et fermée	KSIN920xx



#### Interrupteurs de fin de course de proximité

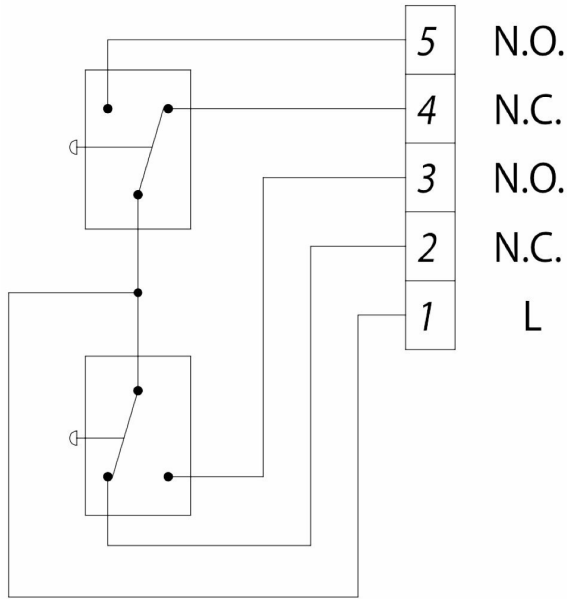
Tension nominale: 10-30 Vcc

Consommation: 15 mA ;

Température de fonctionnement: de  $-20^{\circ}\text{C}$  à  $+70^{\circ}\text{C}$

Configuration	Code
1 fin de course: position haute vanne ouverte	KSI09A0xx
1 fin de course: position basse vanne fermée	KSI09C0xx
2 fins de course vanne ouverte et fermée	KSI0920xx





**Interrupteurs de fin de course mécaniques**

Fin de course haut: vanne ouverte

Fin de course bas: vanne fermée

Charge max: 5A 250 Vca; 1A 250 Vcc

Configuration	Code
2 fins de course	KSMOC20xx

xx = Ø tête de commande

16 = Ø50

18 = Ø63

21 = Ø90

23 = Ø110

## documents

### Istruzioni

[ISTRUZIONI USO 8\\_0843](#)

### Certificati

[PED](#)