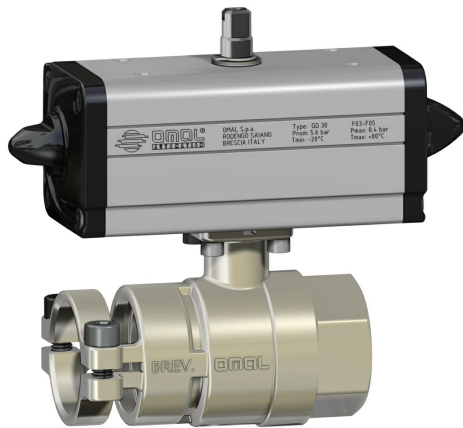


## Valvola a sfera in ottone Item D122



Macro Valvole a sfera

Categoria Altre valvole a sfera in ottone

Valvola a sfera ad attacco rapido per uso zootecnico, passaggio integrale

### caratteristiche

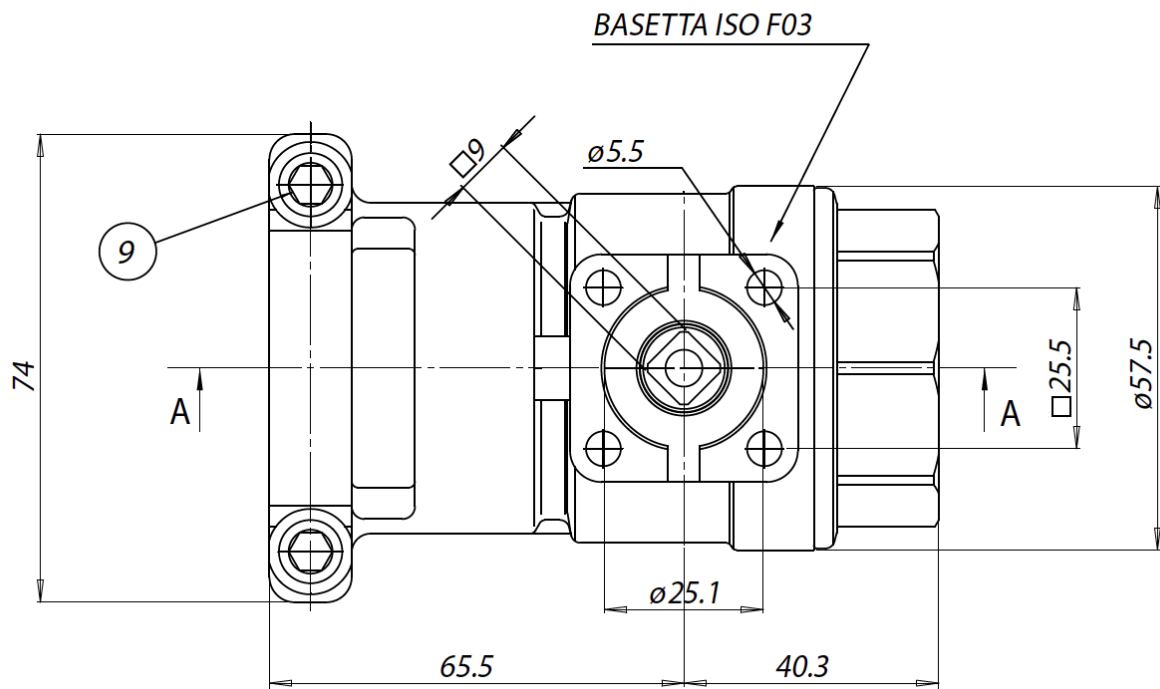
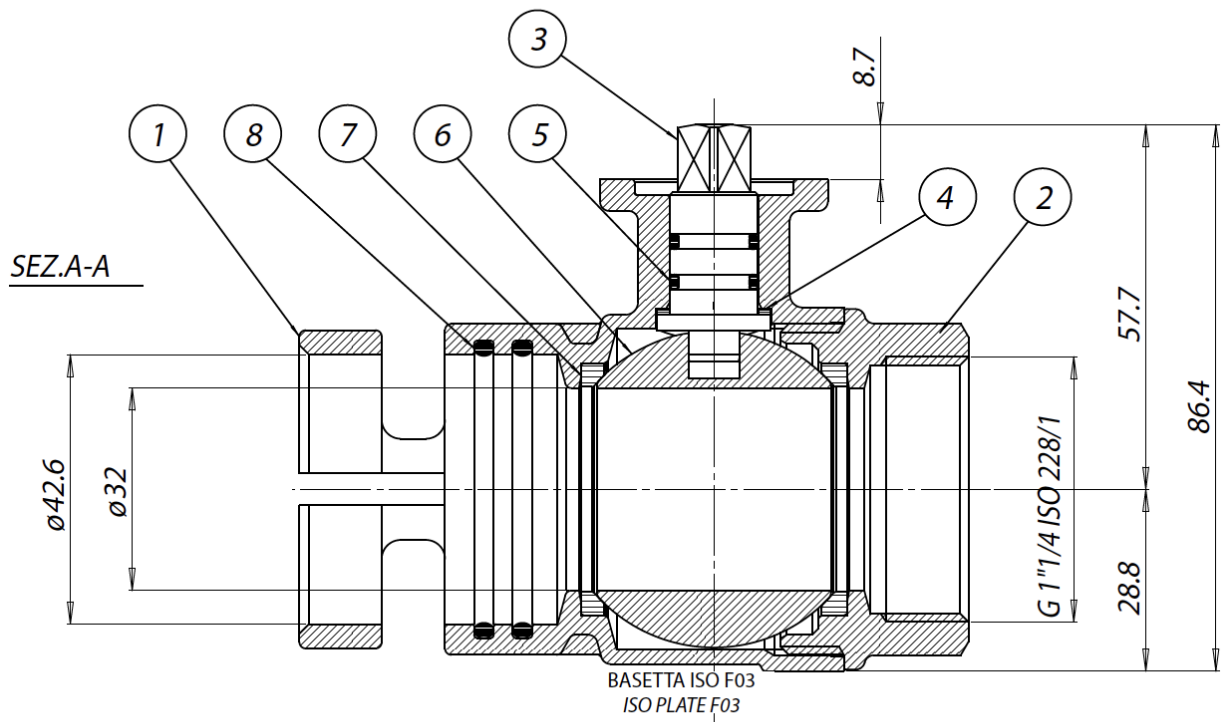
#### CARATTERISTICHE GENERALI:

- Temperatura di utilizzo: da -15°C a +100°C
- Pressione di utilizzo: 10 bar max a temperatura ambiente
- Fluido intercettato: aria, acqua, fluidi per alimentazione suina
- Utilizzi: per impianti zootecnici
- Estremità filettate: femmina UNI/ISO 228/1; rapido con bloccaggio tramite viti (sistema brevettato)

#### ESECUZIONI SPECIALI A RICHIESTA:

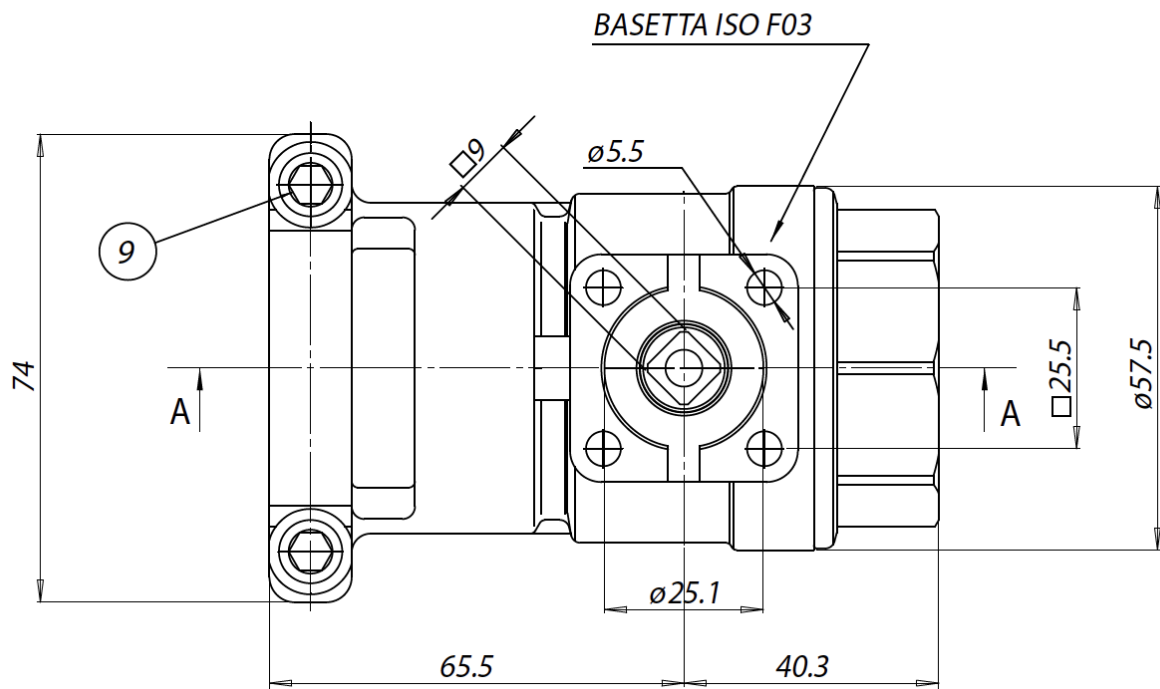
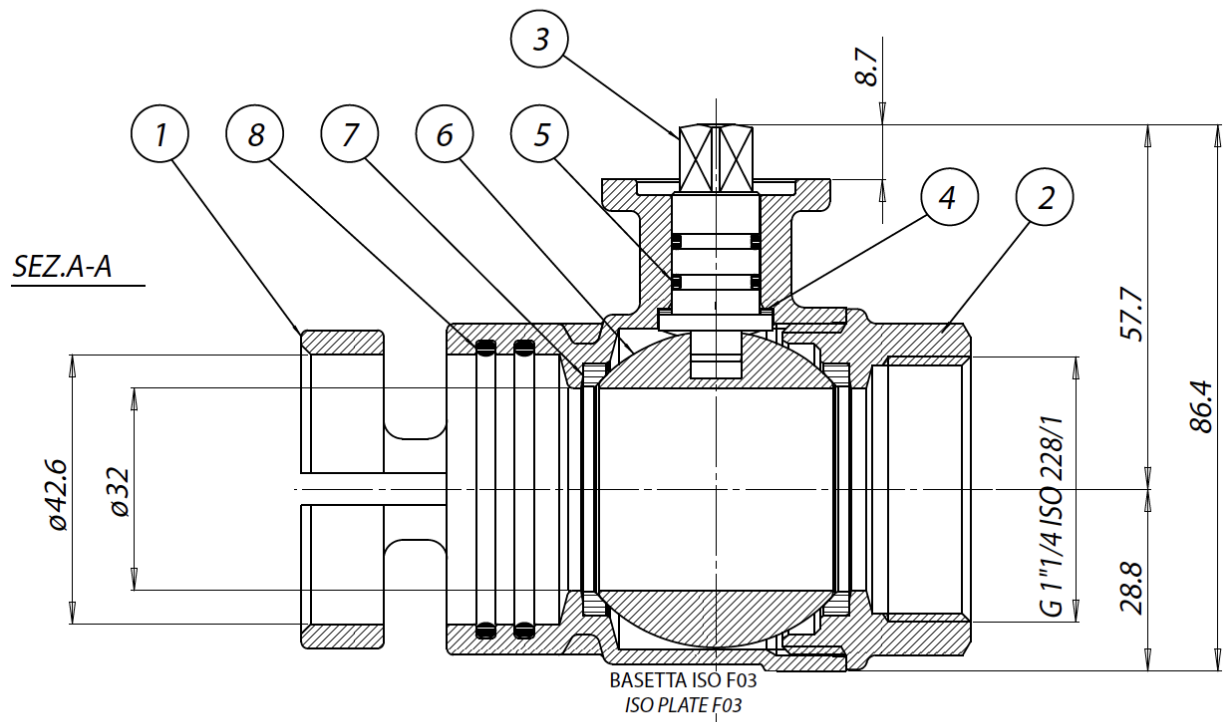
- Per altre applicazioni contattare il nostro ufficio commerciale.

dimensioni



DIMENSIONI		
Valvola	Attacco femmina Fil./Rapido (F/R)	V122N997
Diametro nominale	mm.	32
Filettatura manicotto femmina	Gas	1"1/4
Passaggio nominale øP	mm.	32
Peso	Kg	1,7

materiali



MATERIALI				
1	Corpo con manicotto rapido*	Ottone	Nichelato	EN 12164 CW617N
2	Manicotto filettato femmina*	Ottone	Nichelato	EN 12164 CW617N
3	Albero	Ottone		EN 12164 CW614N
4	Dischetto antifrizione	P.T.F.E.		
5	O-ring stelo 1,78x11,11 (OR114)	NBR		
6	Sfera	Ottone cromatura dura		EN 12164 CW614N
7	Guarnizione di tenuta laterale	P.T.F.E.		
8	O-ring tenuta tubo 2,62x42,52 (OR3168)	NBR		
9	Viti M8x20	304 S.S.		
* Trattamento esterno: Nichelatura brillante				