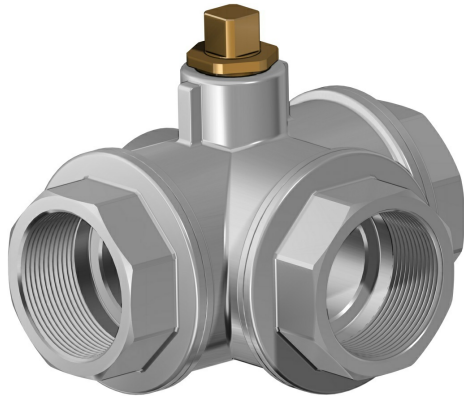


## Valvola a sfera in ottone Item 160-161



Macro Valvole a sfera

Categoria Altre valvole a sfera in ottone

Valvola a sfera in ottone 3 vie 4 guarnizioni - filettata con sfera a "T" o "L"

ITEM 160

Valvola con sfera a "T"

ITEM 161

Valvola con sfera a "L"

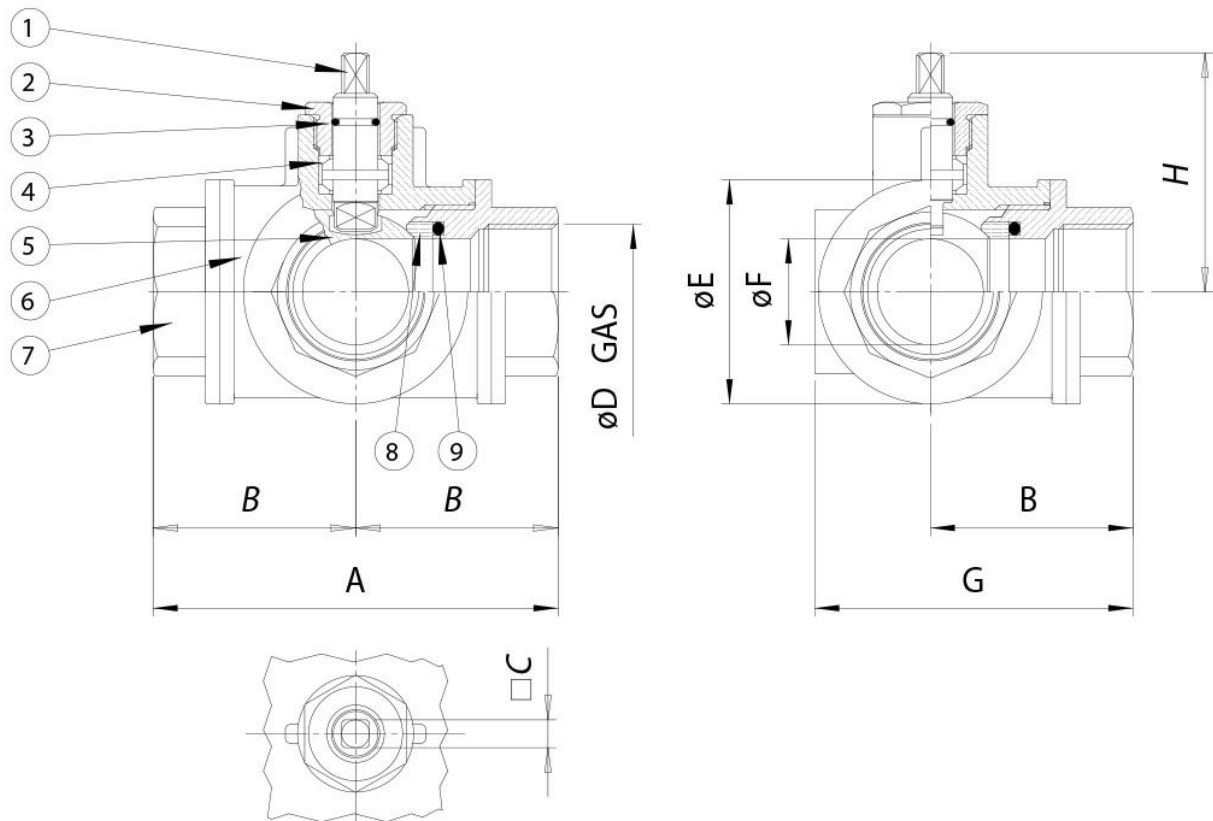
### caratteristiche

#### CARATTERISTICHE GENERALI:

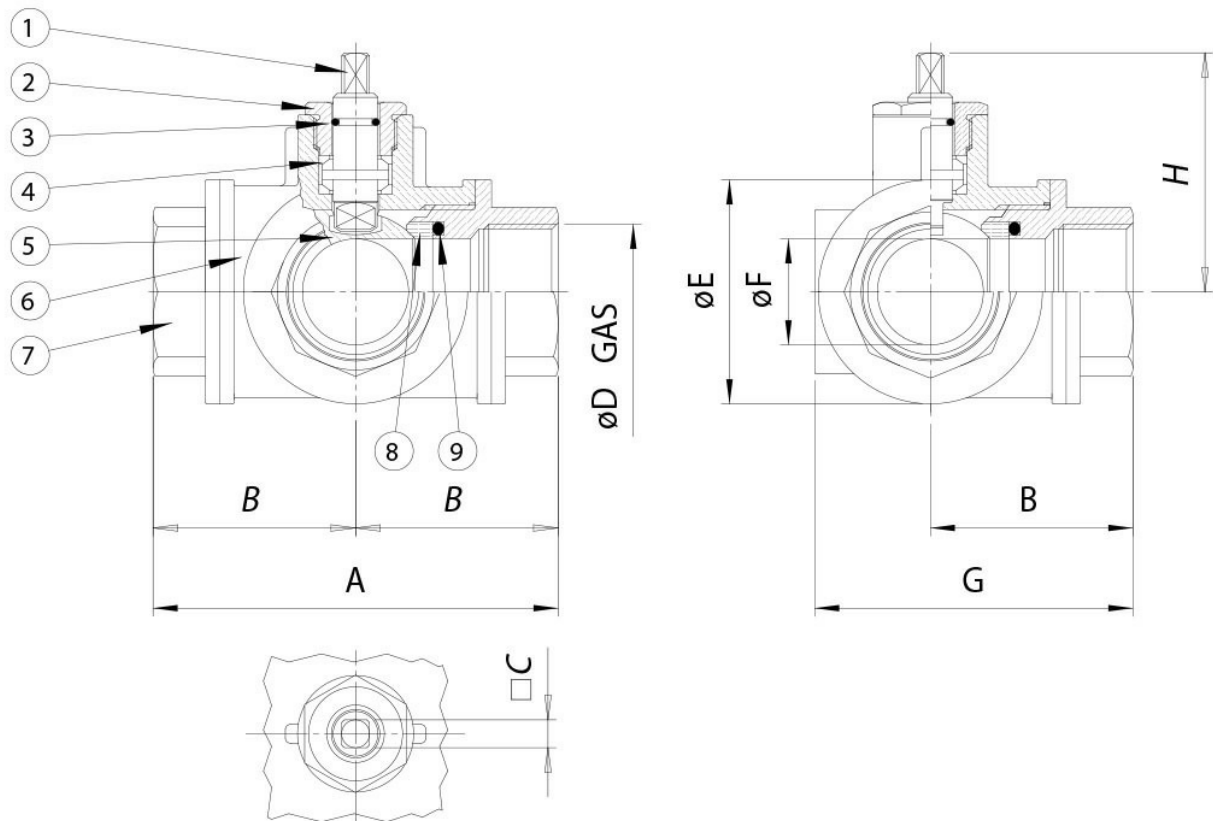
- **La valvola con 4 guarnizioni sulla sfera, permette la deviazione del flusso in tutte le direzioni**, vedere schema
- Temperatura di utilizzo: da -15°C a + 120°C
- Pressione di utilizzo: vedi tabella.
- Fluido intercettato: aria, acqua, gas, olii, prodotti petroliferi e petrolchimici, vuoto, fluidi non aggressivi.
- Estremità filettate a norma ISO 7/1.

#### ESECUZIONI SPECIALI A RICHIESTA:

- Per altre applicazioni contattare il nostro ufficio commerciale.

**dimensioni**


MISURA		DIMENSIONI							
DN [mm]	[inch]	A	B	□C	$\varnothing D$	$\varnothing E$	$\varnothing F$	G	H
DN 15	1/2"	80	40	7	1/2"	38	13	61	43,2
DN 20	3/4"	96	48	10	3/4"	48	18	74	52,9
DN 25	1"	113	56,5	10	1"	58	23	88	57,3
DN 32	1" 1/4	130	65	14	1" 1/4	67	29	99	74,5
DN 40	1" 1/2	147	73,5	14	1" 1/2	78	35	114	79
DN 50	2"	169	84,5	17	2"	95	44	132	94,2

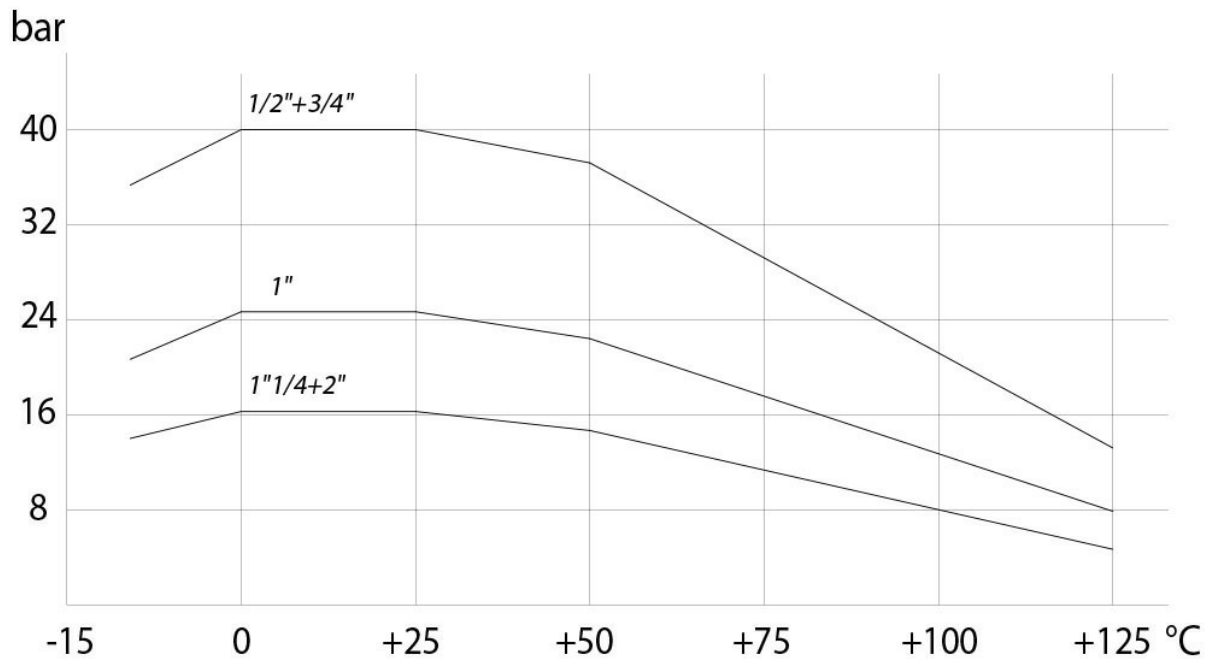
**materiali**


<b>MATERIALI</b>			
1	Stelo*	Ottone	EN 12164 CW614N
2	Premiguarnizione*	Ottone	EN 12164 CW614N
3	O-ring	FKM	
4	Coppia di tenuta superiore	P.T.F.E.	
5	Sfera	Ottone cromata lucida	EN 12164 CW614N
6	Corpo*	Ottone	EN 12165 CW617N
7	Manicotto femmina*	Ottone	EN 12165 CW617N
8	Guarnizioni di tenuta laterale	P.T.F.E.	
9	O-ring di tenuta laterale	FKM	

\* Trattamento esterno: Nichelatura brillante

## diagrammi e coppie di spunto

Diagramma pressione/temperatura



COPPIE DI SPUNTO in Nm						
MISURA	DN 15 1/2"	DN 20 3/4"	DN 25 1"	DN 32 1\"1/4	DN 40 1\"1/2	DN 50 2"
PN 16 bar				31	43	74
PN 25 bar			20			
PN 40 bar	8	14				

I valori della coppia possono variare in funzione della temperatura e del tipo di fluido. Considerare un fattore di sicurezza pari a 1,4.  
 Con frequenti cicli di apertura e chiusura la coppia di manovra può diminuire sensibilmente rispetto a quella iniziale. Gli accoppiamenti attuatore/valvola, riportati nelle pagine seguenti, sono realizzati per valvole che intercettano fluidi liquidi o gassosi, puliti e per medie temperature. Per maggiori informazioni, o utilizzi diversi, consultare il nostro ufficio commerciale.

## specifiche

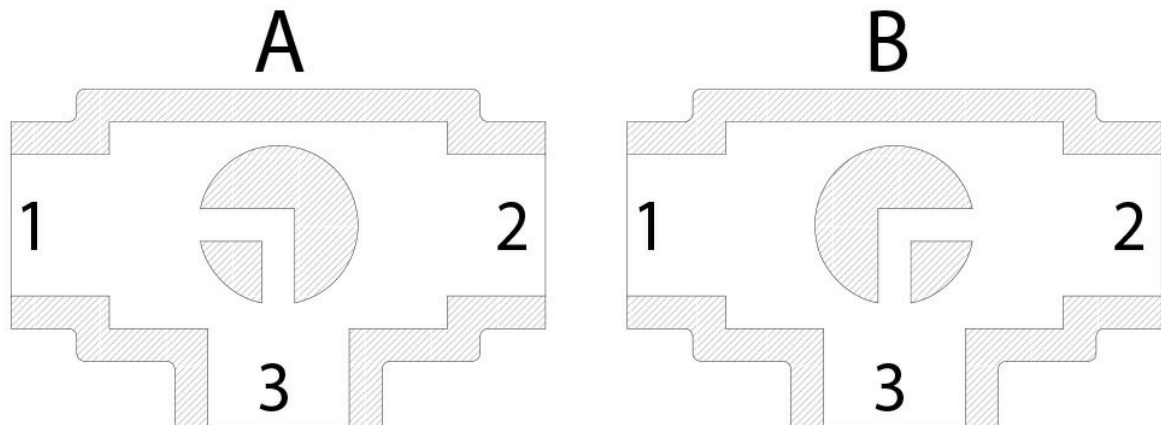
### Schema sfera a "L"

N.B.:

Con attuatore **SR NORMALMENTE CHIUSO** la posizione di riposo della sfera deve essere la "A".

Con attuatore **SR NORMALMENTE APERTO** la posizione di riposo della sfera deve essere la "B".

### Vista da sopra



### Schema sfera a "T"

Con l'attuatore sono possibili solo due posizioni con rotazione di 90°: la configurazione della sfera deve essere sempre comunicata al nostro ufficio commerciale.

N.B.:

Con attuatore **SR NORMALMENTE CHIUSO** scegliere la posizione di riposo della sfera; alimentando, l'attuatore ruota in senso antiorario.

Con attuatore **SR NORMALMENTE APERTO** scegliere la posizione di riposo della sfera; alimentando, l'attuatore ruota in senso orario.

Vista da sopra

