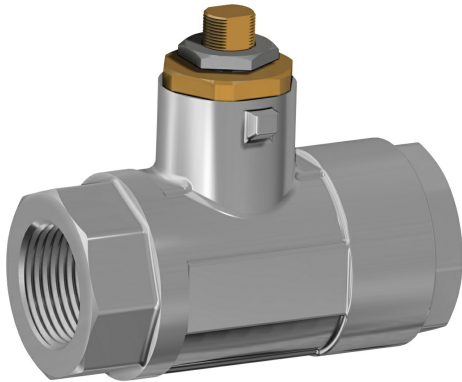


Valvola a sfera in ottone Item 113



Macro Valvole a sfera

Categoria Altre valvole a sfera in ottone

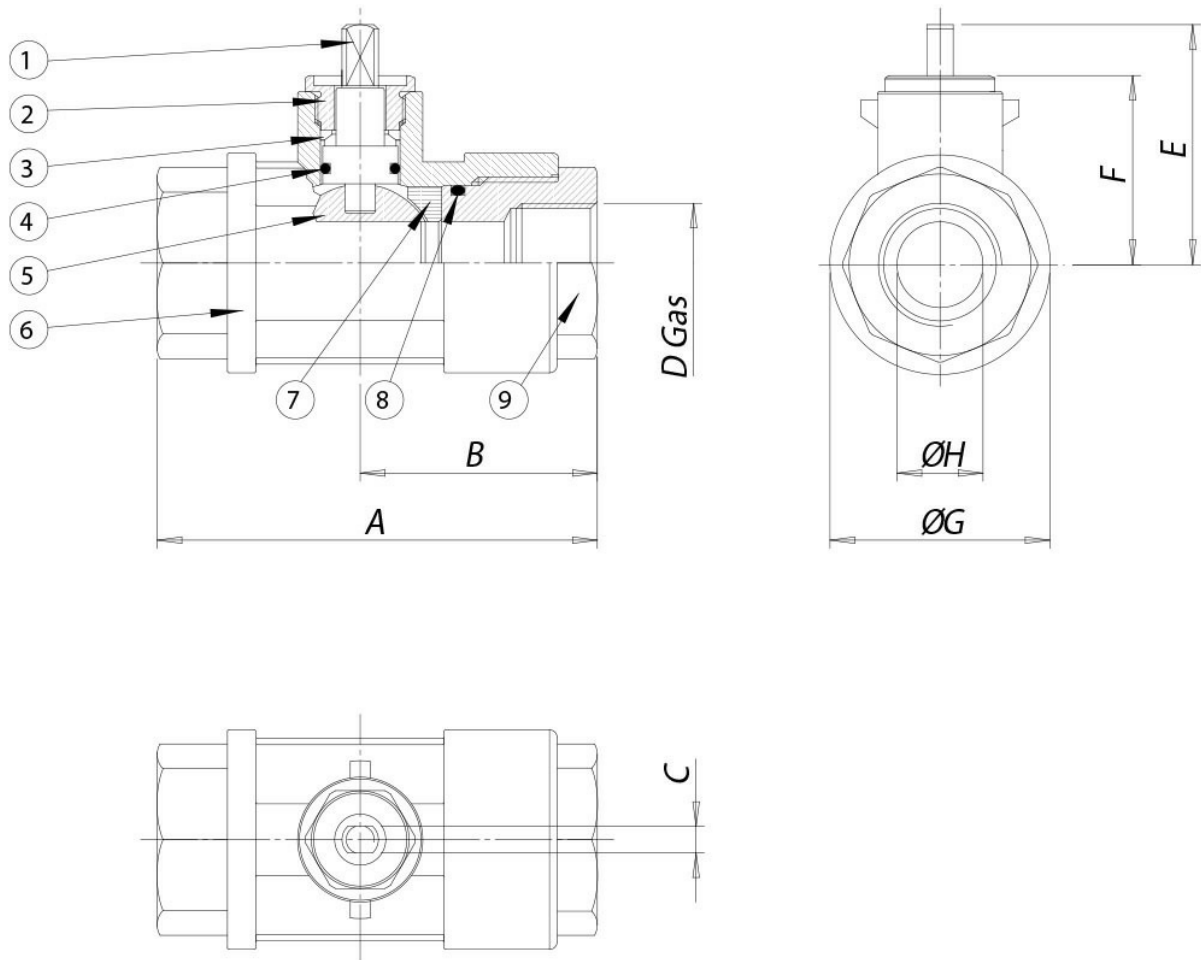
caratteristiche

CARATTERISTICHE GENERALI:

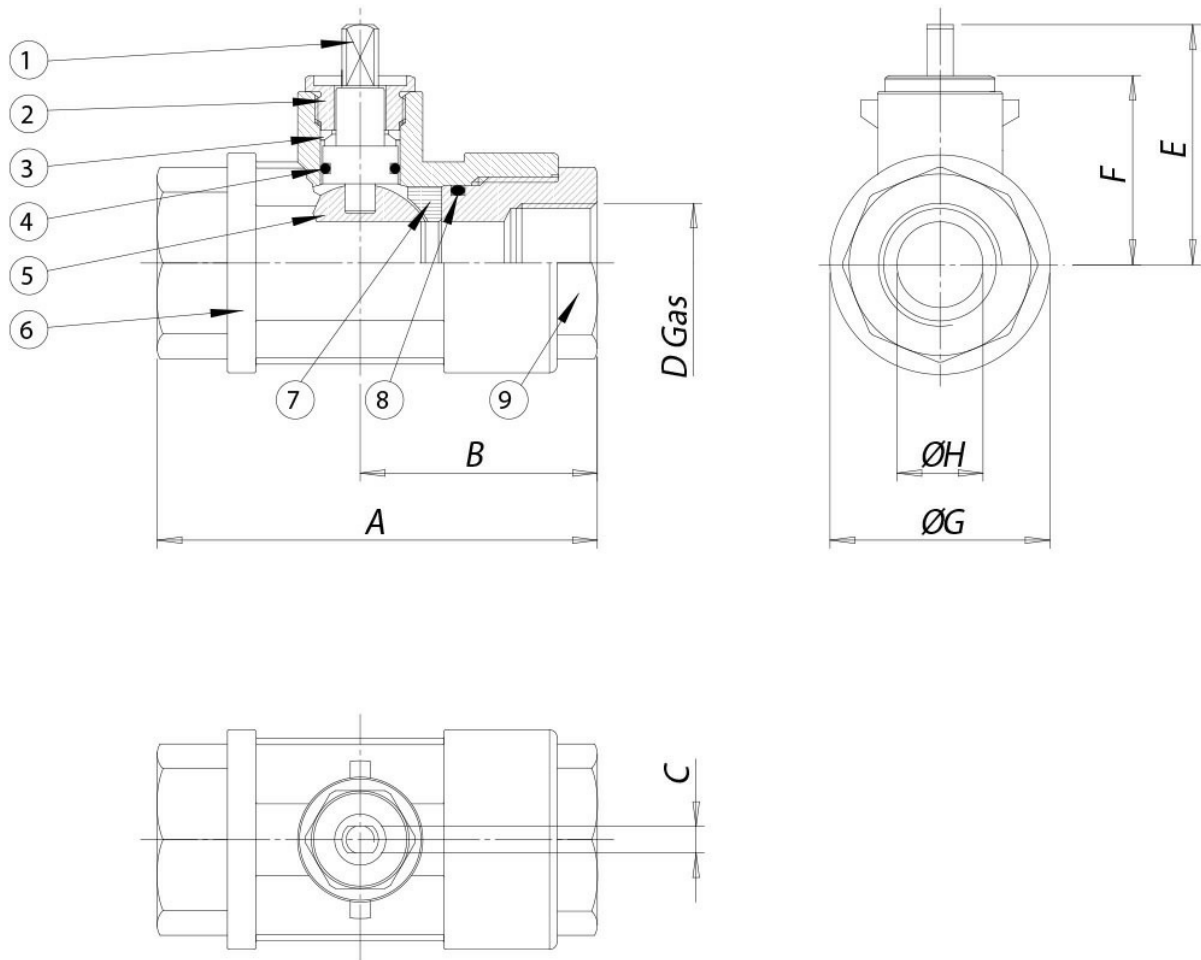
- La valvola é costruita per impieghi ad alte pressioni in impianti oleodinamici, pneumatici e industriali in genere.
- Temperatura di utilizzo: da -20°C a + 80°C
- Pressione di utilizzo: 210 bar, vedere diagramma
- Fluido intercettato: oli, prodotti petroliferi e petrolchimici, fluidi non aggressivi.
- Estremità filettate a norma ISO 7/1.

ESECUZIONI SPECIALI A RICHIESTA:

- Per altre applicazioni contattare il nostro ufficio commerciale.

dimensioni


MISURA		DIMENSIONI							
DN [mm]	[inch]	A	B	C	ØD	E	F	ØG	ØH
DN 10	3/8"	75	44	7	3/8"	45	35	30	8
DN 15	1/2"	85	47	7	1/2"	47	36,5	36	12
DN 20	3/4"	95	54	10	3/4"	64,5	50,5	45	16
DN 25	1"	105	56	10	1"	66,8	53	53	20

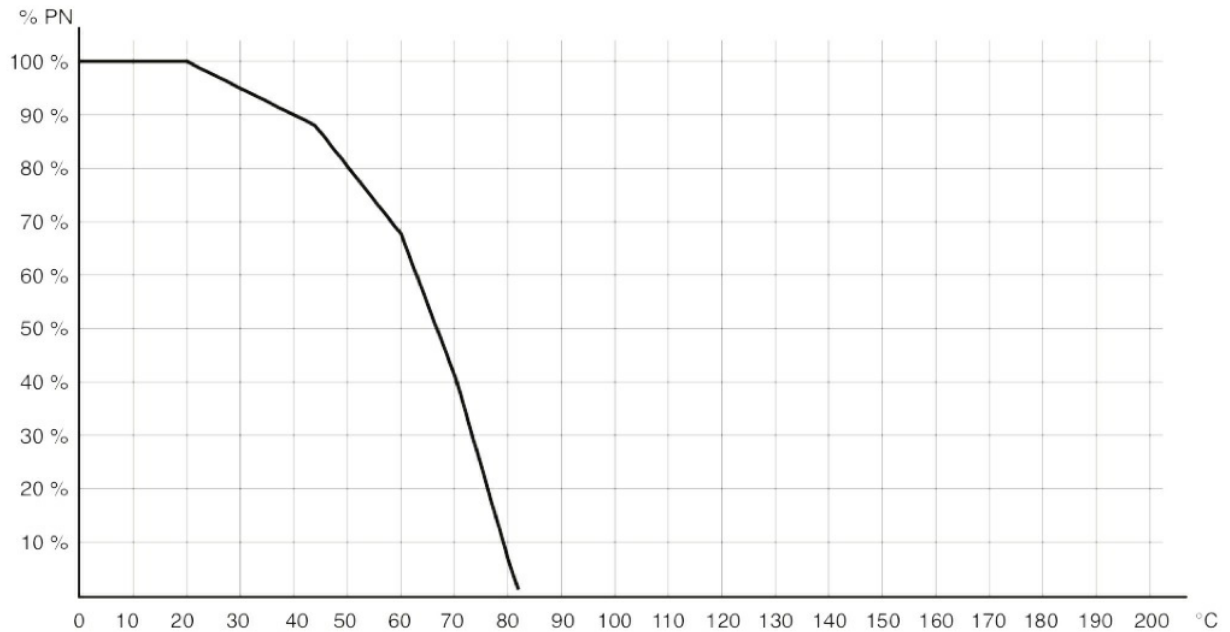
materiali


MATERIALI			
1	Stelo*	Ottone	EN 12164 CW614N
2	Premiguarnizione*	Ottone	EN 12164 CW614N
3	Coppia di tenuta superiore	P.T.F.E.	
4	O-ring tenuta stelo	FKM	
5	Sfera	Ottone cromata lucida	EN 12164 CW614N
6	Corpo*	Ottone	EN 12165 CW617N
7	Guarnizioni di tenuta laterale	Resina acetalica	
8	O-ring tenuta manicotto	FKM	
9	Manicotto femmina*	Ottone	EN 12165 CW617N

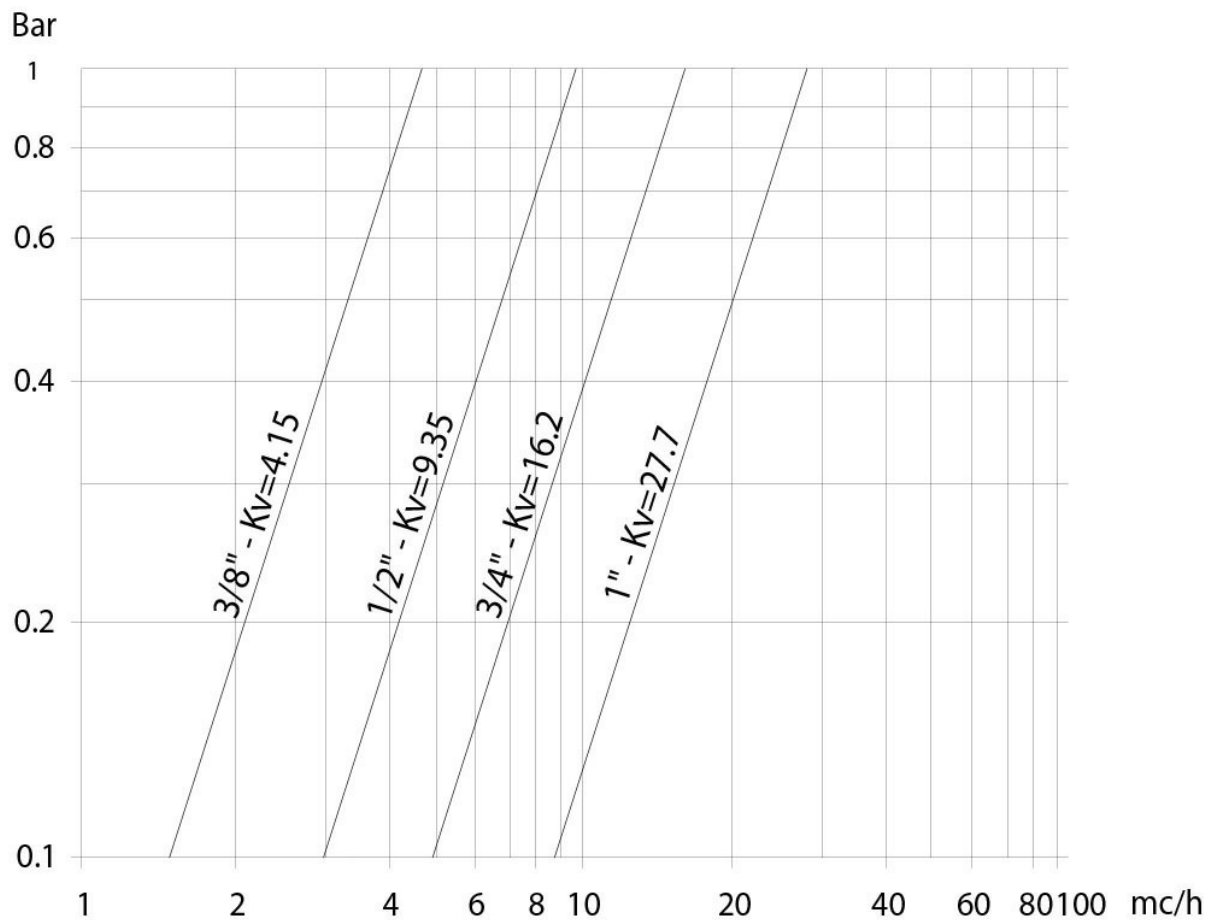
* Trattamento esterno: Nichelatura brillante

diagrammi e coppie di spunto

Diagramma pressione/temperatura



Portata/perdita di carico e coefficiente nominale Kv



Il valore Kv è il valore di portata in m³/h (con acqua a 15°C) che provoca la caduta di pressione di 1 bar.

COPPIE DI SPUNTO in Nm				
MISURA	DN 10 3/8"	DN 15 1/2"	DN 20 3/4"	DN 25 1"
PN 210 bar	7	11	15	20

I valori della coppia possono variare in funzione della temperatura e del tipo di fluido. Considerare un fattore di sicurezza pari a 1,4.
Con frequenti cicli di apertura e chiusura la coppia di manovra può diminuire sensibilmente rispetto a quella iniziale. Gli accoppiamenti attuatore/valvola, riportati nelle pagine seguenti, sono realizzati per valvole che intercettano fluidi liquidi o gassosi, puliti e per medie temperature. Per maggiori informazioni, o utilizzi diversi, consultare il nostro ufficio commerciale.