

## Valvola a sfera in acciaio inox Item 464-465



Macro Valvole a sfera

Categoria Altre valvole a sfera in acciaio inox

Valvola a sfera in acciaio inox 3 vie 4 guarnizioni, sfera a "T" o "L" filettata  
DIN 11851 passaggio integrale

ITEM 464

Valvola con sfera a "T"

ITEM 465

Valvola con sfera a "L"

### caratteristiche

#### CARATTERISTICHE GENERALI:

- La valvola é costruita in 316L acciaio inox e si presta ad utilizzi che richiedono condizioni igieniche particolari (applicazioni in industria alimentare).
- Con 4 guarnizioni sulla sfera permette la deviazione del flusso in tutte le direzioni con chiusura della mandata su uno dei tre attacchi.
- Estremità filettate DIN 11851.
- Temperatura di utilizzo: da -20°C a + 150°C
- Pressione di utilizzo: vedi tabella.
- Fluido intercettato: per usi alimentari.
- Flangia montaggio attuatore a norma ISO 5211.
- **La versione con leva non ha la flangia montaggio attuatore a norma ISO 5211 e non è possibile montare alcun tipo di attuatore.**

#### ESECUZIONI SPECIALI A RICHIESTA:

- Attacchi: SMS - MACON - DIN maschio.
- Guarnizioni di tenuta in:

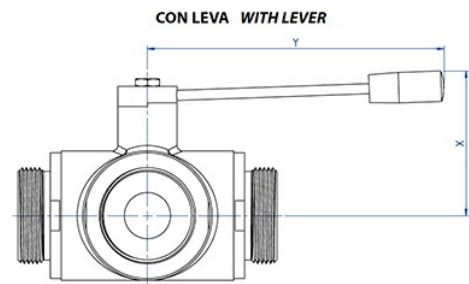
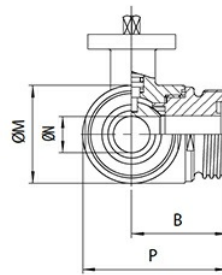
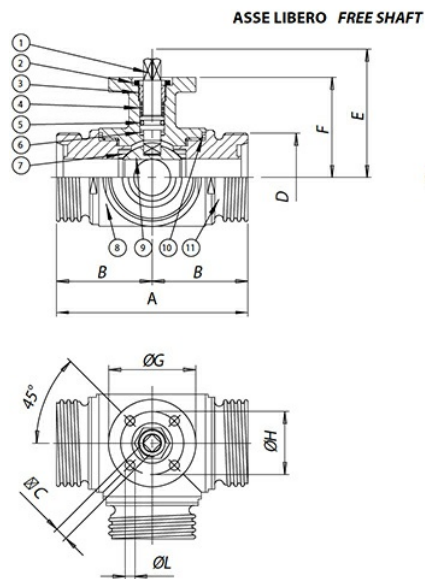
- PTFE caricato vetro,
- PTFE caricato carbografite,
- Polietilene alta densità.

- Per altre applicazioni contattare il nostro ufficio commerciale.

#### CERTIFICAZIONI:

- Versione ATEX in conformità alla Direttiva Europea 2014/34/UE
- Certificato ATEX a richiesta

## dimensioni

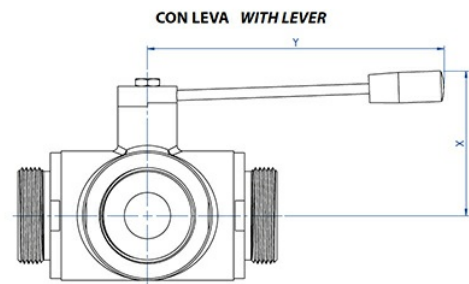
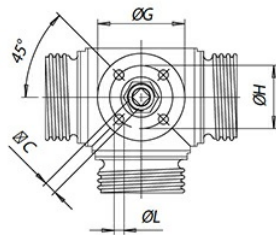
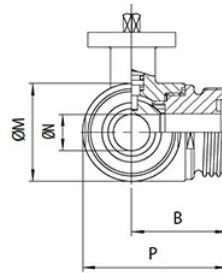
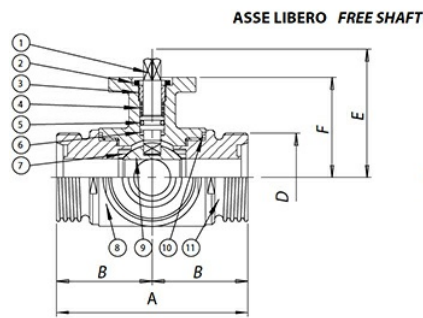


La versione con leva non ha la flangia montaggio attuatore a norma ISO 5211 e non è possibile montare alcun tipo di attuatore.

*The manual version (with lever) doesn't have the ISO 5211 flange connection and its therefore not possible to mount on it any kind of actuators.*

MISURA		DIMENSIONI													
DN [mm]	[inch]	A	B	□C	D	E	F	øG	øH	øL	øM	øN	P	X	Y
DN 10	3/8"	108	54	6	28	54,5	46,5	46	36	6	45	10	76,5	60	110
DN 15	1/2"	118	59	6	34	57	49	54	42	6	52	15	85	65	110
DN 20	3/4"	130	65	9	44	69,5	56,5	65	50	7	60	20	95	70	160
DN 25	1"	140	70	9	52	74	61	65	50	7	70	25	105	80	160
DN 32	1" 1/4	156	78	14	58	94,5	81,5	65	50	7	85	32	120,5	95	190
DN 40	1" 1/2	172	86	14	65	102	89	90	70	9	100	40	136	110	190
DN 50	2"	182	91	17	78	106,5	91,5	90	70	9	110	50	146	120	220
DN 65	2" 1/2	196	98	17	95	116,5	101,5	125	102	11	122	65	159	130	285
DN 80	3"	256	128	17	110	134	116	125	102	11	150	80	203	145	310
DN 100	4"	286	143	17	130	149	131	125	102	11	192	100	239	160	310

## materiali



La versione con leva non ha la flangia montaggio attuatore a norma ISO 5211 e non è possibile montare alcun tipo di attuatore.

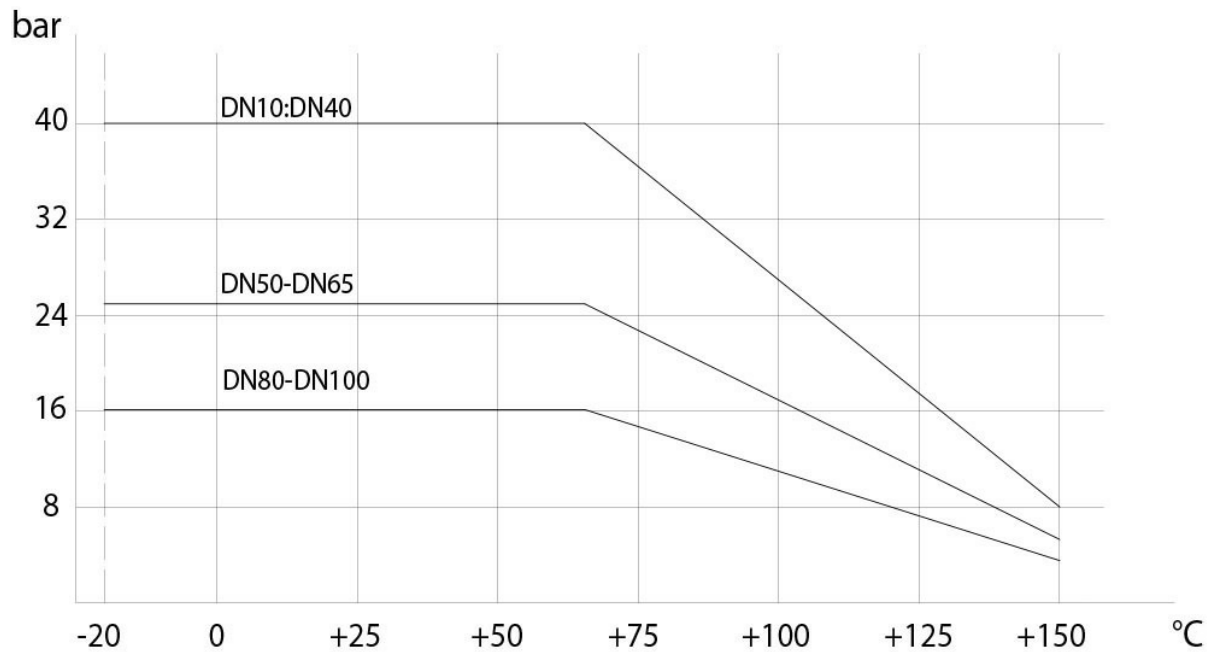
*The manual version (with lever) doesn't have the ISO 5211 flange connection and its therefore not possible to mount on it any kind of actuators.*

MATERIALI				
1	Stelo	316L S.S.	1.4401	UNI X2CrNiMo 17 12
2	Dado	303 S.S.		
3	Anello premiguarnizione	304L S.S. (303 S.S.)		
4*	Anello di tenuta superiore	P.T.F.E.		
5*	O-ring di tenuta perno	FKM		
6*	Dischetto di tenuta perno	P.T.F.E.		
7*	Guarnizioni di tenuta laterale	P.T.F.E.		
8	Corpo	316L S.S.	1.4401	UNI X2CrNiMo 17 12
9	Sfera	316L S.S.	1.4401	UNI X2CrNiMo 17 12
10*	Guarnizioni di tenuta manicotti	P.T.F.E.		
11	Manicotto femmina	316L S.S.	1.4401	UNI X2CrNiMo 17 12

\* Particolari del kit di ricambio KGBV48...

## diagrammi e coppie di spunto

Diagramma pressione/temperatura



COPPIE DI SPUNTO in Nm										
MISURA	DN 10 3/8"	DN 15 1/2"	DN 20 3/4"	DN 25 1"	DN 32 1 1/4"	DN 40 1 1/2"	DN 50 2"	DN 65 2 1/2"	DN 80 3"	DN 100 4"
PN 16 bar									212	304
PN 25 bar							83	142		
PN 40 bar	9	18	23	27	36	54				

I valori della coppia possono variare in funzione della temperatura e del tipo di fluido. Considerare un fattore di sicurezza pari a 1,4.  
 Con frequenti cicli di apertura e chiusura la coppia di manovra può diminuire sensibilmente rispetto a quella iniziale. Gli accoppiamenti attuatore/valvola, riportati nelle pagine seguenti, sono realizzati per valvole che intercettano fluidi liquidi o gassosi, puliti e per medie temperature. Per maggiori informazioni, o utilizzi diversi, consultare il nostro ufficio commerciale.

## specifiche

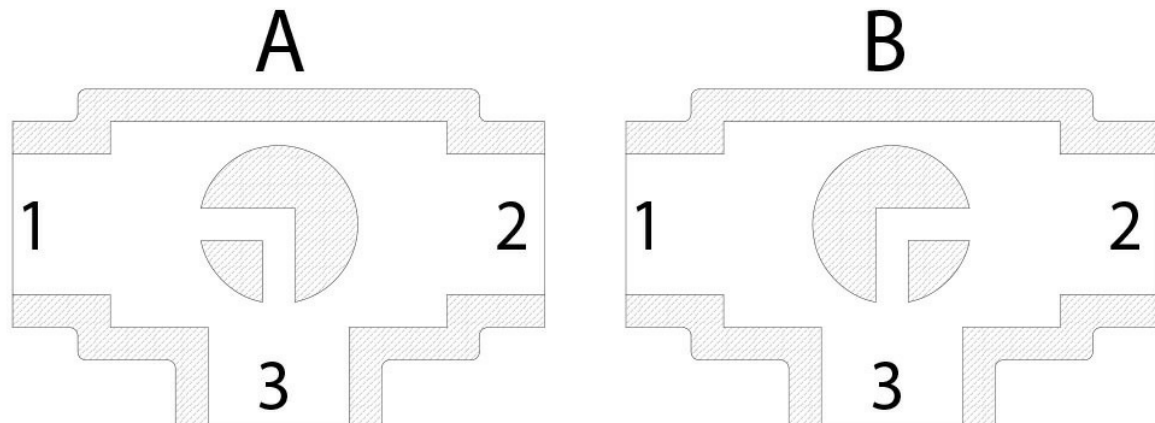
### Schema sfera a "L"

N.B.:

Con attuatore **SR NORMALMENTE CHIUSO** la posizione di riposo della sfera deve essere la "A".

Con attuatore **SR NORMALMENTE APERTO** la posizione di riposo della sfera deve essere la "B".

### Vista da sopra



### Schema sfera a "T"

Con l'attuatore sono possibili solo due posizioni con rotazione di 90°: la configurazione della sfera deve essere sempre comunicata al nostro ufficio commerciale.

N.B.:

Con attuatore **SR NORMALMENTE CHIUSO** scegliere la posizione di riposo della sfera; alimentando, l'attuatore ruota in senso antiorario.

Con attuatore **SR NORMALMENTE APERTO** scegliere la posizione di riposo della sfera; alimentando, l'attuatore ruota in senso orario.

Vista da sopra

