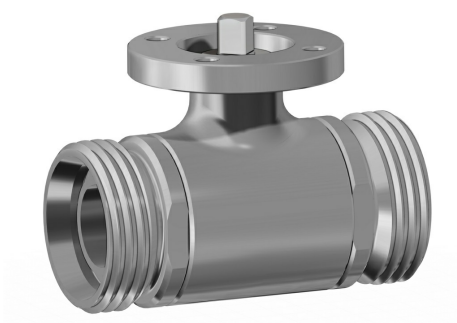


## Valvola a sfera in acciaio inox Item 434



Macro Valvole a sfera

Categoria Altre valvole a sfera in acciaio inox

Valvola a sfera in acciaio inox 2 vie filettata DIN 11851 passaggio integrale

### caratteristiche

#### CARATTERISTICHE GENERALI:

- La valvola é costruita in 316L acciaio inox e si presta ad utilizzi che richiedono condizioni igieniche particolari (applicazioni in industria alimentare).
- Estremità a norma DIN 11851.
- Temperatura di utilizzo: da -20°C a + 150°C
- Pressione di utilizzo: vedi diagramma.
- Fluido intercettato: per usi alimentari.
- Flangia montaggio attuatore a norma ISO 5211.
- **La versione con leva non ha la flangia montaggio attuatore a norma ISO 5211 e non è possibile montare alcun tipo di attuatore.**

#### ESECUZIONI SPECIALI A RICHIESTA:

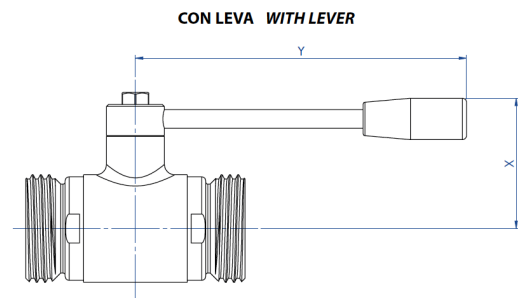
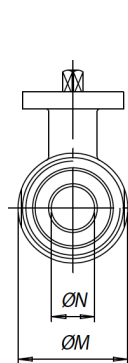
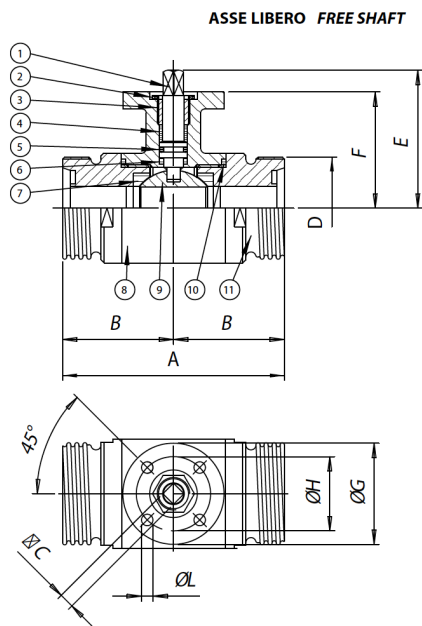
- Attacchi: SMS - MACON - DIN maschio.
- Guarnizioni di tenuta in:
  - PTFE caricato vetro,
  - PTFE caricato carbografite,
  - Polietilene alta densità.

· Per altre applicazioni contattare il nostro ufficio commerciale.

#### CERTIFICAZIONI:

- Versione ATEX in conformità alla Direttiva Europea 2014/34/UE
- Certificato ATEX a richiesta
- Conforme alla Direttiva Europea 2014/68/UE PED.

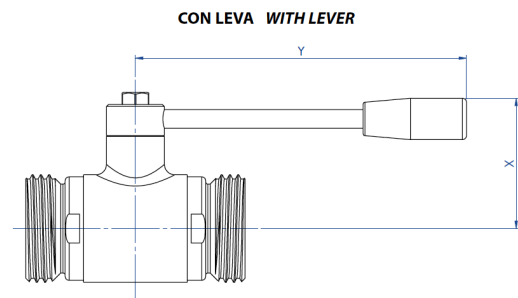
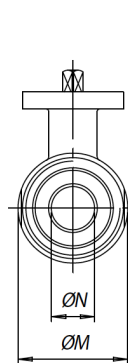
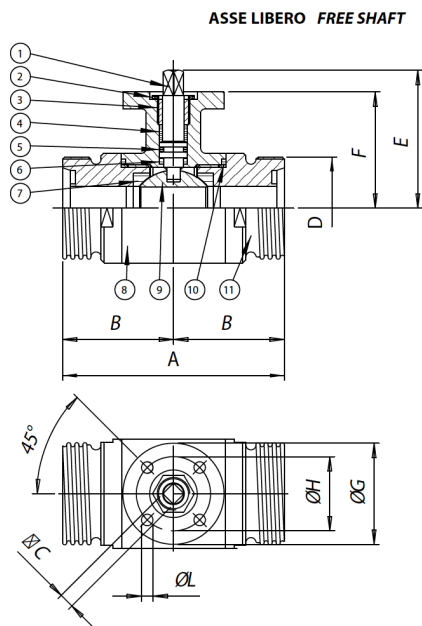
## dimensioni



La versione con leva non ha la flangia montaggio attuatore a norma ISO 5211 e non è possibile montare alcun tipo di attuatore.

*The manual version (with lever) doesn't have the ISO 5211 flange connection and its therefore not possible to mount on it any kind of actuators.*

MISURA		DIMENSIONI												
DN [mm]	[inch]	A	B	□C	D	E	F	øG	øH	øL	øM	øN	X	Y
DN 10	3/8"	88	44	6	28	47	39	46	36	6	30	10	50	110
DN 15	1/2"	92	46	6	34	49,5	41,5	46	36	6	35	15	55	110
DN 20	3/4"	102	51	6	44	53	45	46	36	6	42	20	60	110
DN 25	1"	106	53	9	52	64,5	51,5	65	50	7	52	25	65	160
DN 32	1" 1/4	112	56	9	58	69,5	56,5	65	50	7	60	32	70	160
DN 40	1" 1/2	126	63	14	65	89	76	65	50	7	74	40	80	190
DN 50	2"	136	68	14	78	97	84	65	50	7	90	50	90	190
DN 65	2" 1/2	154	68	17	95	109,5	94,5	90	70	9	110	65	110	220
DN 80	3"	184	92	17	110	121	106	90	70	9	141	80	130	285
DN 100	4"	190	95	17	130	135	120	125	102	11	160	100	150	310

**materiali**


**La versione con leva non ha la flangia montaggio attuatore a norma ISO 5211 e non è possibile montare alcun tipo di attuatore.**

**The manual version (with lever) doesn't have the ISO 5211 flange connection and its therefore not possible to mount on it any kind of actuators.**

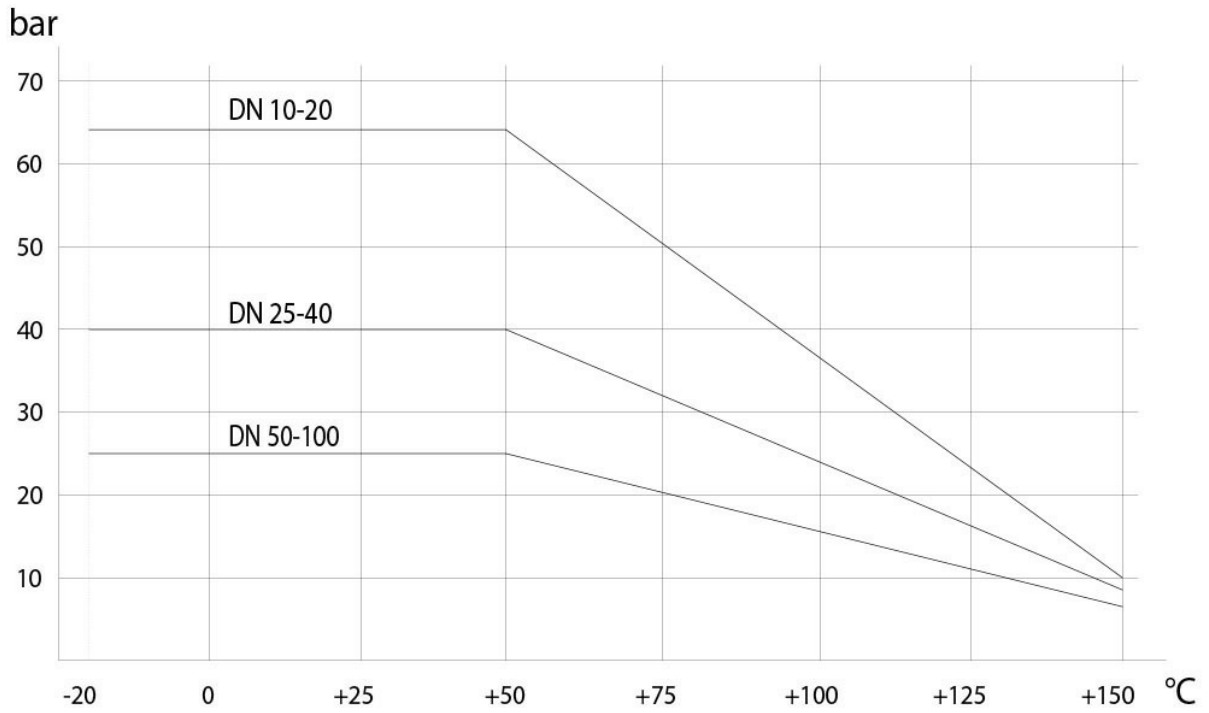
**MATERIALI**

MATERIALI				
1	Stelo	316L S.S.	1.4401	UNI X2CrNiMo 17 12
2	Dado	303 S.S.		
3	Anello premiguarnizione	304L S.S. (303 S.S.)		
4*	Anello di tenuta superiore	P.T.F.E.		
5*	O-ring di tenuta perno	FKM		
6*	Dischetto di tenuta perno	P.T.F.E.		
7*	Guarnizioni di tenuta laterale	P.T.F.E.		
8	Corpo	316L S.S.	1.4401	UNI X2CrNiMo 17 12
9	Sfera	316L S.S.	1.4401	UNI X2CrNiMo 17 12
10*	Guarnizioni di tenuta manicotto	P.T.F.E.		
11	Manicotto femmina	316L S.S.	1.4401	UNI X2CrNiMo 17 12

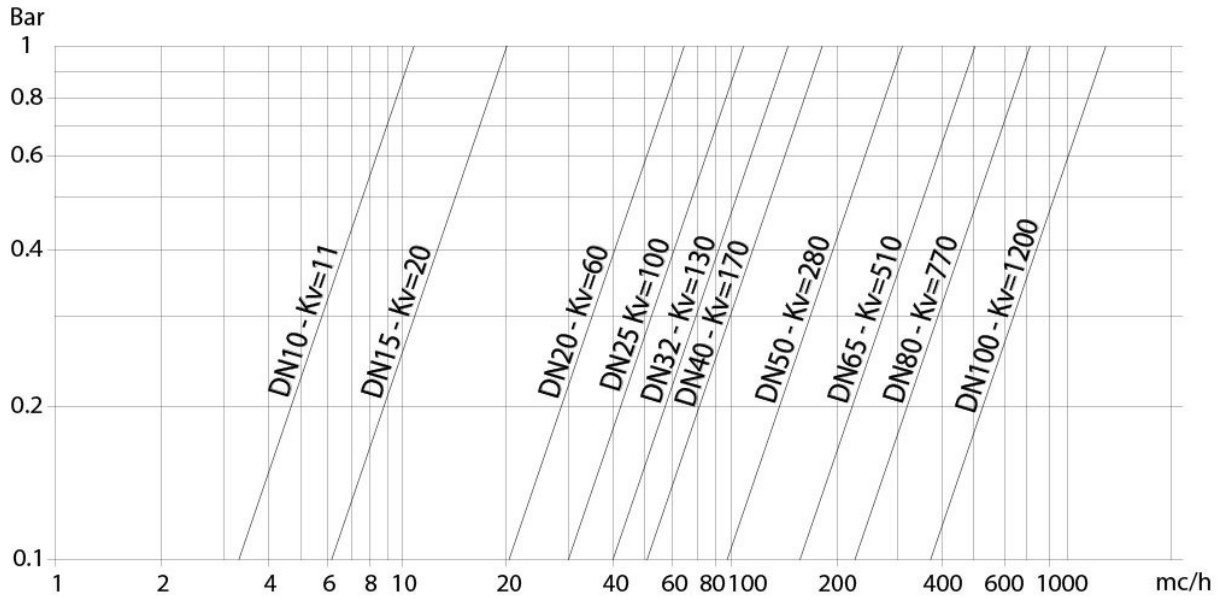
\* Particolari del kit di ricambio KGBV63...

diagrammi e coppie di spunto

Diagramma pressione/temperatura



Portata/perdita di carico e coefficiente nominale Kv



Il valore Kv è il valore di portata in m<sup>3</sup>/h (con acqua a 15°C) che provoca la caduta di pressione di 1 bar.

COPPIE DI SPUNTO in Nm										
MISURA	DN 10 3/8"	DN 15 1/2"	DN 20 3/4"	DN 25 1"	DN 32 1"1/4	DN 40 1"1/2	DN 50 2"	DN 65 2"1/2	DN 80 3"	DN 100 4"
PN 25 bar							41	63	95	148
PN 40 bar				15	20	28				
PN 63 bar	7	8	11							

I valori della coppia possono variare in funzione della temperatura e del tipo di fluido. Considerare un fattore di sicurezza pari a 1,4.  
 Con frequenti cicli di apertura e chiusura la coppia di manovra può diminuire sensibilmente rispetto a quella iniziale. Gli accoppiamenti attuatore/valvola, riportati nelle pagine seguenti, sono realizzati per valvole che intercettano fluidi liquidi o gassosi, puliti e per medie temperature. Per maggiori informazioni, o utilizzi diversi, consultare il nostro ufficio commerciale.