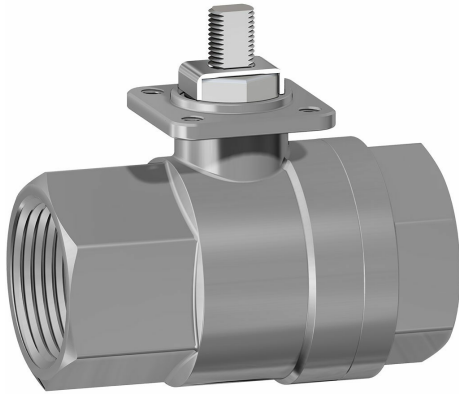


Valvola a sfera in acciaio inox Item 400-401



Macro Valvole a sfera

Categoria Altre valvole a sfera in acciaio inox

Valvola a sfera in acciaio inox microfusa 2 vie filettata passaggio integrale

ITEM 400

Trattamento esterno: sabbiata

ITEM 401

Trattamento esterno: lucidata

caratteristiche

CARATTERISTICHE GENERALI:

- Costruita per l'utilizzo a medie pressioni.
- Temperatura di utilizzo: da -20°C a + 150°C
- Pressione di utilizzo: vedi diagramma.
- Fluido intercettato: aria, acqua, gas, prodotti petroliferi e petrolchimici, fluidi aggressivi.
- Trattamento esterno: articolo 400 sabbiata; articolo 401 lucidata.
- Estremità filettate a norma ISO 7/1.
- Flangia montaggio attuatore a norma ISO 5211.

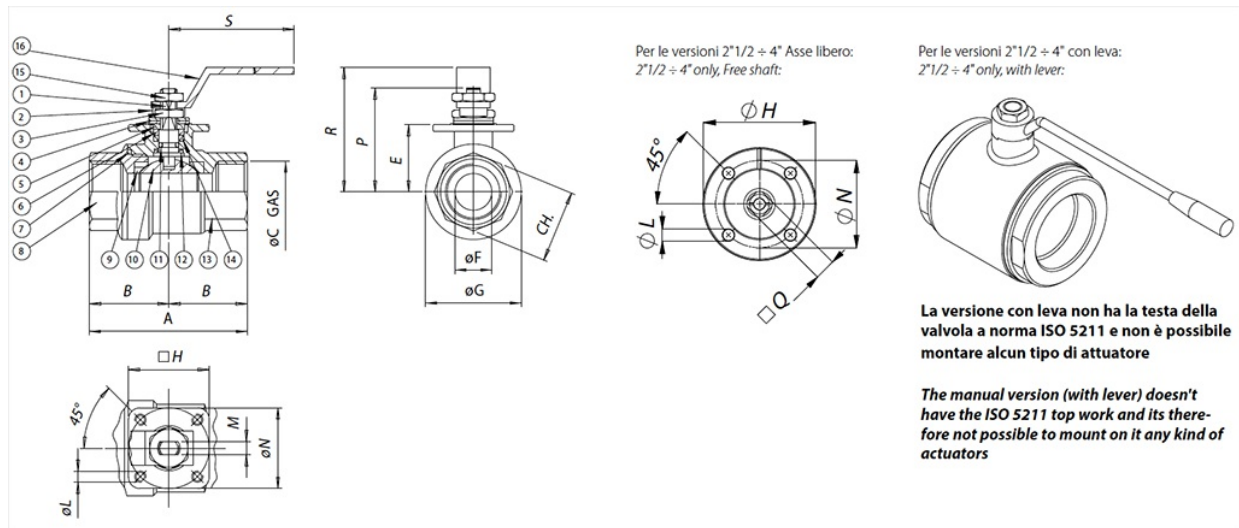
ESECUZIONI SPECIALI A RICHIESTA:

- Attacchi femmina NPT ANSI B1.20.1
- Guarnizioni di tenuta in: PTFE caricato vetro; PTFE caricato carbo grafite.
- Per altre applicazioni contattare il nostro ufficio commerciale.

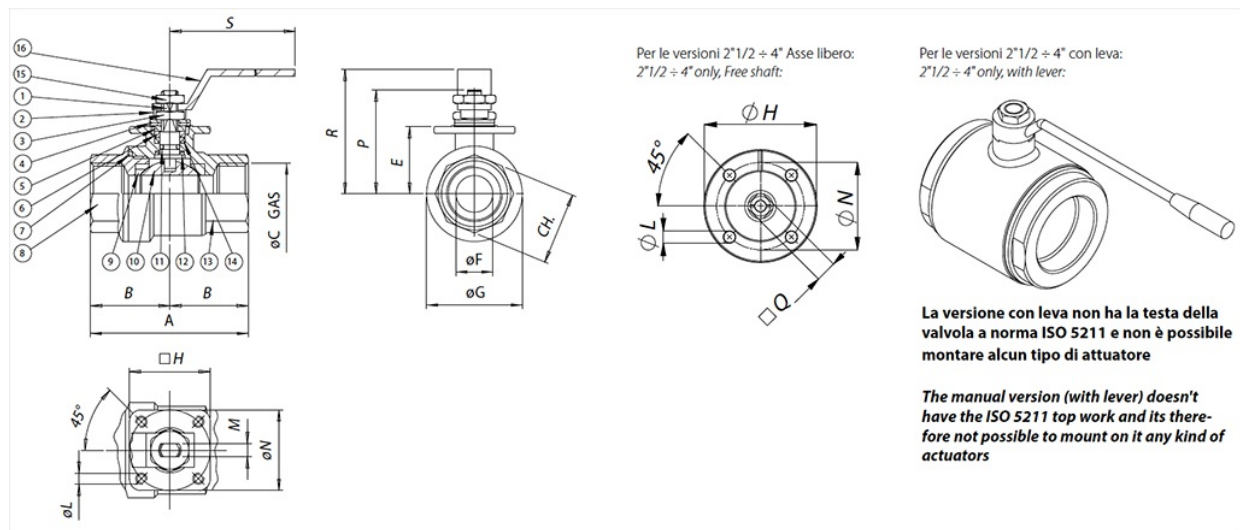
CERTIFICAZIONI:

- Conforme alla direttiva Europea 2014/68/UE "PED"
- Versione ATEX a richiesta in conformità alla direttiva 2014/34/ UE, non disponibile per le misure DN10 3/8" e DN15 1/2"

dimensioni



MISURA		DIMENSIONI														
DN [mm]	[inch]	A	B	øC	E	øF	øG	H	øL	M	øQ	øN	CH	P	R	S
DN 10	3/8"	55	25	3/8"	22	10	29	36	M5	4	-	36	21,5	37,5	52	110
DN 15	1/2"	65	30	1/2"	24,8	15	34	36	M5	4	-	36	26,5	40,3	55	110
DN 20	3/4"	70	35	3/4"	31,3	20	42,5	36	M5	6	-	36	31,5	50,8	66	140
DN 25	1"	85	42,5	1"	35,3	25	50,5	36	M5	6	-	36	40,5	54,8	70	140
DN 32	1" 1/4"	95	47,5	1"1/4"	44	32	63	42	M5	8	-	42	49,5	68	85	180
DN 40	1" 1/2"	105	52,5	1"1/2"	50,3	40	75,5	42	M5	8	-	42	54,5	74,3	91	180
DN 50	2"	125	62,5	2"	57,9	50	91	50	M6	10	-	50	69,5	87	105	230
DN 65	2" 1/2"	128	64	2"1/2"	94,5	65	110	90	9	-	17	70	-	109,5	110	235
DN 80	3"	150	75	3"	106	80	141	90	9	-	17	70	-	121	130	285
DN 100	4"	178	89	4"	120	100	160	120	11	-	17	102	-	135	150	310

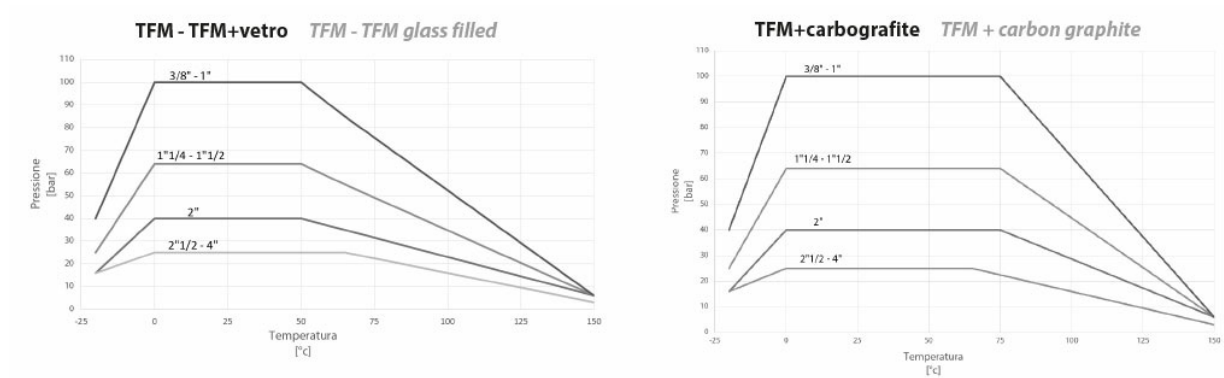
materiali

MATERIALI

1	Stelo	316 S.S.	1.4401	UNI X5CrNiMo 17 12
2	Piastra bloccadado	304 S.S.	1.4301	UNI X5CrNi 18 10
3	Dado di bloccaggio	304 S.S.	1.4301	UNI X5CrNi 18 10
4	Molla a tazza	301 S.S.	1.4310	UNI X12CrNi 17 07
5	Distanziale	304 S.S.	1.4301	UNI X5CrNi 18 10
6	Anello premiguarnizione	304 S.S.	1.4301	UNI X5CrNi 18 10
7*	Guarnizione statica	P.T.F.E.		
8	Manicotto femmina	316 S.S.	1.4408	
9*	Guarnizioni di tenuta laterale	P.T.F.E.		
10	Sfera	316 S.S.	1.4401	UNI X5CrNiMo 17 12
11*	O-ring di tenuta intermedia	FKM		Non presente nella versione ATEX
12*	Anello di tenuta inferiore	P.T.F.E.		
13	Corpo con manicotto femmina	316 S.S.	1.4408	
14*	Coppia di tenuta superiore	P.T.F.E.		
15	Dado blocca leva	304 S.S.	1.4301	UNI X5CrNi 18 10
16	Leva di manovra	304 S.S.	1.4301	UNI X5CrNi 18 10

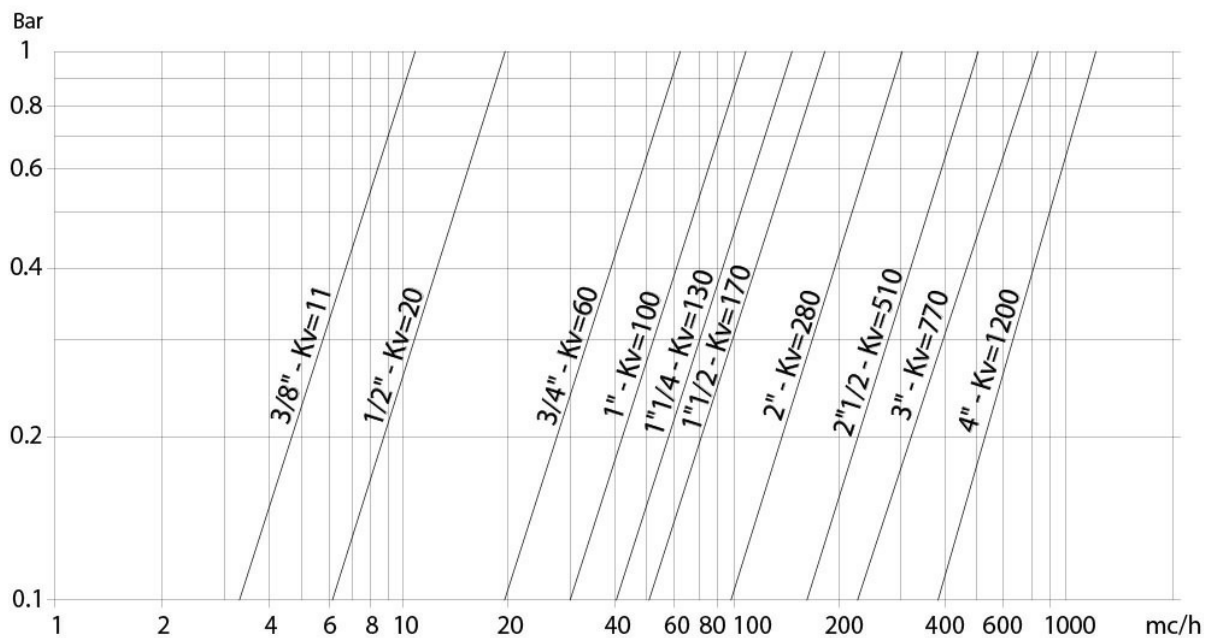
* Particolari del kit di ricambio KGBV50...

diagrammi e coppie di spunto

Diagramma pressione/temperatura



Portata/perdita di carico e coefficiente nominale Kv



Il valore Kv è il valore di portata in m^3/h (con acqua a $15^\circ C$) che provoca la caduta di pressione di 1 bar.

COPPIE DI SPUNTO in Nm										
MISURA	DN 10 3/8"	DN 15 1/2"	DN 20 3/4"	DN 25 1"	DN 32 1 1/4"	DN 40 1 1/2"	DN 50 2"	DN 65 2 1/2"	DN 80 3"	DN 100 4"
PN 25 bar								76	106	146
PN 40 bar							56			
PN 64 bar					28	40				
PN 100 bar	8	10	14	20						

I valori della coppia possono variare in funzione della temperatura e del tipo di fluido. Considerare un fattore di sicurezza pari a 1,4. Con frequenti cicli di apertura e chiusura la coppia di manovra può diminuire sensibilmente rispetto a quella iniziale. Gli accoppiamenti attuatore/valvola, riportati nelle pagine seguenti, sono realizzati per valvole che intercettano fluidi liquidi o gassosi, puliti e per medie temperature. Per maggiori informazioni, o utilizzi diversi, consultare il nostro ufficio commerciale.

documenti

Certificati

[PED](#)

[ATEX - Ball Valves](#)

Istruzioni

[ISTRUZIONI ATEX 8_0486](#)

[ISTRUZIONI USO 8_0844-04](#)