

Valvola a farfalla Item 270-474



Macro Valvole a farfalla

Categoria Altre valvole a farfalla

Valvola a farfalla "metallo-metallo" per montaggio tra flange tipo "Wafer"

ITEM 270

Corpo: Ghisa

Lente: Ghisa*

ITEM 474

Corpo: CF8M

Lente: CF8M

caratteristiche

ESECUZIONI STANDARD:

- Valvola serie 270: corpo e lente in ghisa.*

- Valvola serie 474: corpo e lente in CF8M.

- Gamma disponibile: dal DN 40 al DN 200 (altre misure a richiesta) PN10 - PN16 - ANSI 150

- Flangiatura standard: PN10 - PN16 - ANSI 150

- Ingombri da faccia a faccia normalizzati ISO 5752.

- Testa della valvola normalizzata ISO 5211.

- La valvola con tenuta metallo-metallo é stata studiata per l'intercettazione di gas di scarico, fumi di forni industriali, in impianti di cogenerazione: da -15°C a +180°C versione ghisa; da -50°C a +180°C versione CF8M;

- Pressione di utilizzo: PN 16 bar per DN 40÷200

- La tenuta di questa valvola contiene le perdite entro un valore stimato di 1,5-2%.

*CF8M per le valvole fino al DN100 Compreso.

ESECUZIONI A RICHIESTA:

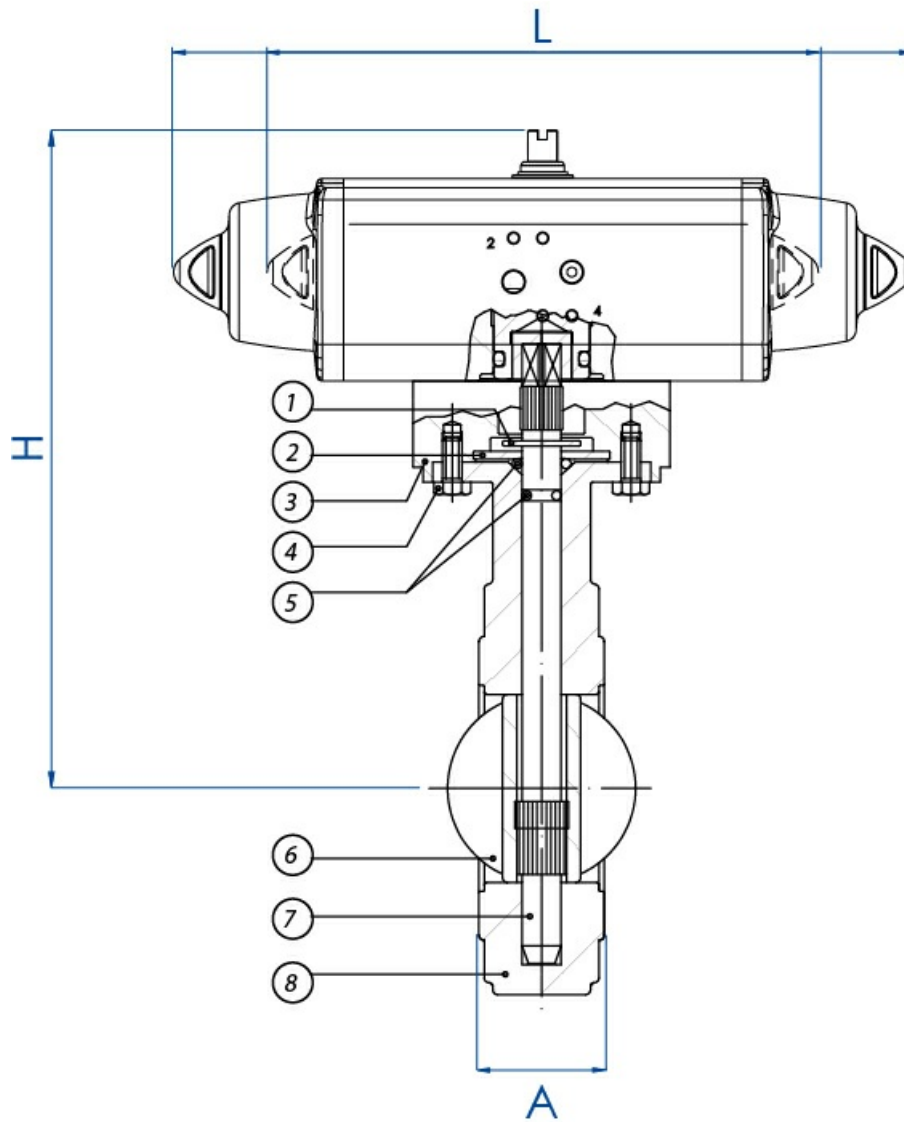
- Versioni dal DN 40 al DN 600: ghisa -15°C/+400°C, CF8M -50°C/+600°C.

- Per ulteriori informazioni contattare il nostro ufficio tecnico.

CERTIFICAZIONI:

Configurazione ATEX 2014/34/UE da richiedere in fase d'ordine.

dimensioni



Con attuatore pneumatico doppio effetto

DN [mm]	[inch]	Articolo	Attuatore	KIT montaggio	L [mm]	H [mm]	A [mm]	Kg
DN 40	1" 1/2	DG*XM68	DAN0015411S	KCNADDD5438	159,0	272,2	33	4,2
DN 50	2"	DG*XM69	DAN0015411S	KCNADDD5438	159,0	288,2	43	5,7
DN 65	2" 1/2	DG*XM70	DAN0015411S	KCNADDD5439	159,0	293,2	46	6,7
DN 80	3"	DG*XM71	DAN0030411S	KCNCDD5440	174,2	308,2	46	7,7
DN 100	4"	DG*XM72	DAN0030411S	KCNCDD5440	174,2	326,2	52	9,2
DN 125	5"	DG*XM73	DAN0030411S	KCNCDD5442	174,2	345,2	56	10,8
DN 150	6"	DG*XM74	DAN0030411S	KCNCDD5442	174,2	354,2	56	11,8
DN 200	8"	DG*XM75	DAN0060412S	KCNDDDD5444	198,0	405,4	60	18,7

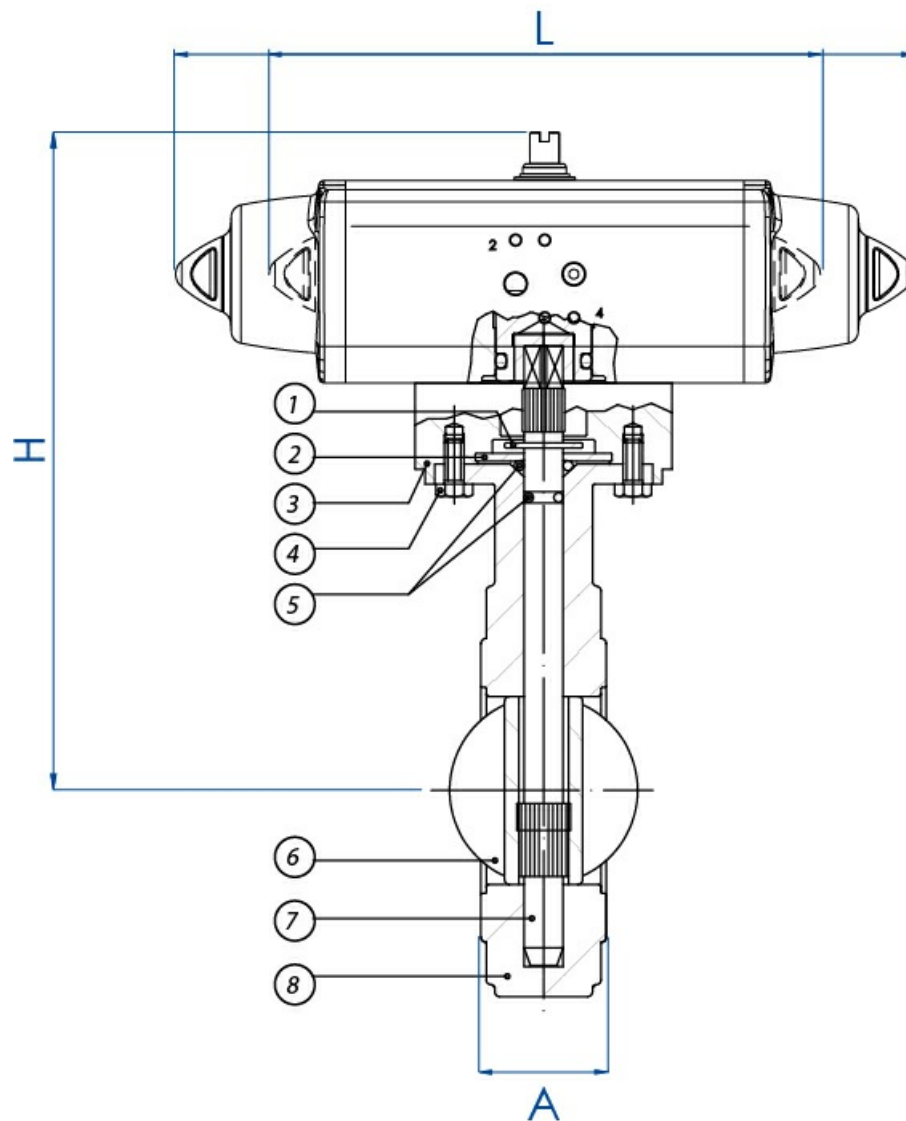
Con attuatore pneumatico semplice effetto

DN [mm]	[inch]	Articolo	Attuatore	KIT montaggio	L [mm]	H [mm]	A [mm]	Kg
DN 40	1" 1/2	SG*XM68	SRN0015401S	KCNADDD5438	233,2	279,2	33	4,7
DN 50	2"	SG*XM69	SRN0015401S	KCNADDD5438	233,2	295,2	43	6,2
DN 65	2" 1/2	SG*XM70	SRN0015401S	KCNADDD5439	233,2	300,2	46	7,2
DN 80	3"	SG*XM71	SRN0030402S	KCNCDD5441	258,8	319,4	46	8,6
DN 100	4"	SG*XM72	SRN0030402S	KCNCDD5441	258,8	337,4	52	10,1
DN 125	5"	SG*XM73	SRN0030402S	KCNCDD5443	258,8	356,4	56	11,7
DN 150	6"	SG*XM74	SRN0030402S	KCNCDD5443	258,8	365,4	56	12,7
DN 200	8"	SG*XM75	SRN0060401S	KCNDDDD5445	338,5	422,0	60	20,4

* = 270 Valvola in ghisa * = 474 Valvola CF8M

Dimensionamento degli attuatori pneumatici fatto considerando una pressione minima di alimentazione pari a 5,6 barg.

materiali



ITEM 270-474 MATERIALI

ITEM 270-474 MATERIALI	
1) Anello elastico di sicurezza	Acciaio nichelato
2) Rosetta premi O-Ring	Acciaio nichelato
3) Adattatore	Alluminio verniciato
4) Viti	Acciaio nichelato
5) O-ring	FKM
6) Lente	Ghisa sferoidale GGG50 - CF8M
7) Albero di comando	420 S.S. - 303 S.S.
8) Corpo	Ghisa sferoidale GGG50 - CF8M