

Warning: filectime(): stat failed for /var/www/vhost/www.omal.it/htdocs/https://www.omal.it./FilesProdotti/34-Certificate-202029301-OMAL-AttuatoriSRSRNDADAN.pdf in /var/www/vhost/www.omal.it/htdocs/prodotto-printable.php on line 65

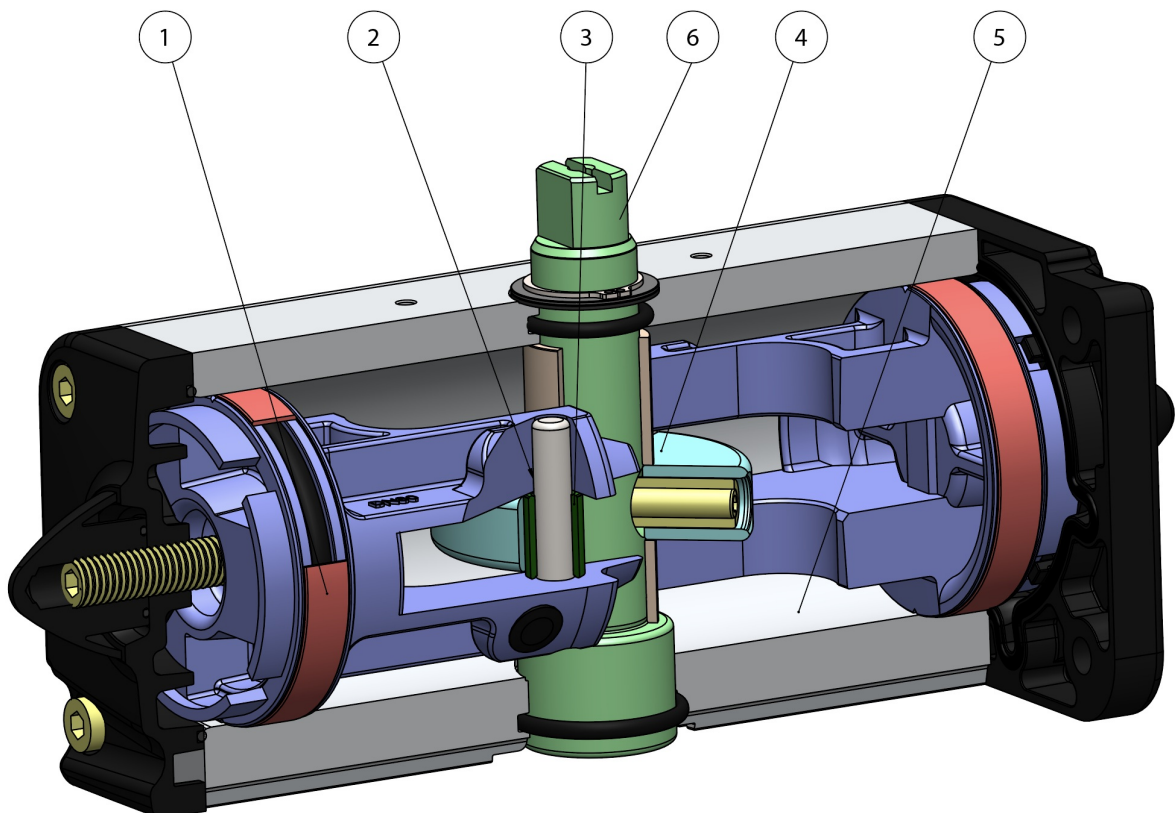
AGO - DA bassa temperatura (-50°C / +60°C)

Macro Atuadores pneumáticos

Categoria AGO - Versões especiais a pedido



benefícios



1. Faixas de vedação e deslizamento energizadas autolubrificantes

Menor atrito entre o pistão e o cilindro

É evitada a colagem da guarnição ao cilindro mesmo após longos períodos de inatividade

2. Ranhura, buchas e cavilhas com aço com dureza superior a 50 HRC

Maior resistência a forças presentes dentro do atuador

3. Atrito de rolamento entre a ranhura e o pistão

Menor atrito

4. Scotch yoke com atrito de rolamento (transformação do movimento linear em movimento rotativo através de pistão e eixo sem engrenagens)

Menor atrito entre o pistão e o eixo, resultando em menor desgaste das peças

Momento de rotação aprimorado na fase de abertura e fechamento

Menor volume ocupado em relação aos atuadores de pinhão e cremalheira, com conseqüente menor espaço necessário

Menor peso em relação aos atuadores de pinhão e cremalheira (-30% Kg/Nm) com conseqüentes economias na construção da estrutura da planta

Menor consumo de ar comparado aos atuadores de pinhão e cremalheira (-40% de ar cm³/Nm efeito duplo e -20% de ar cm³/Nm efeito simples) com conseqüente menor carga de trabalho do compressor ou possibilidade de usar um compressor com dimensões reduzidas

5. Cilindro laminado

Menor desgaste nas faixas energizadas devido à baixa rugosidade da superfície

6. Stainless Steel shaft

Higher corrosion resistance

Interface para eletroválvulas NAMUR integradas pelo DANIS

Não requer nenhuma base adicional

Processo de produção realizado inteiramente na OMAL

Controle máximo em todas as fases de processamento

Certificado ATEX

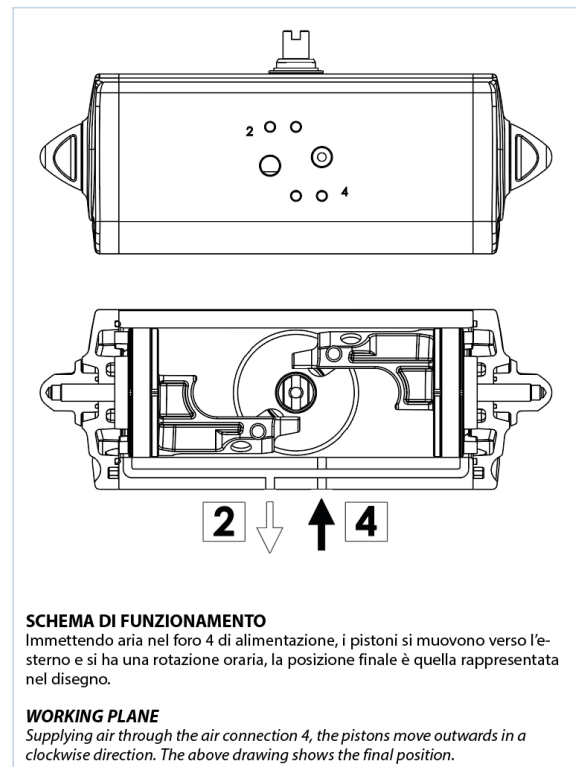
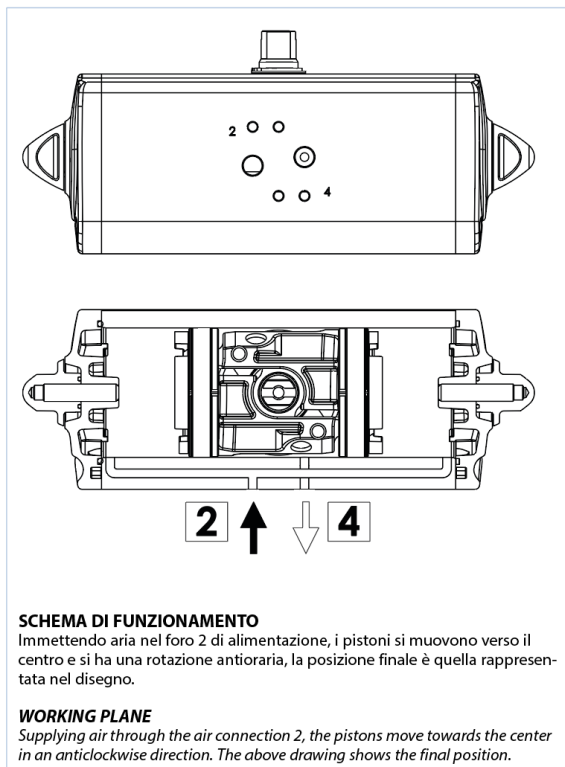
Permite instalação na presença de ambiente potencialmente explosivo

Certificados até SIL 3

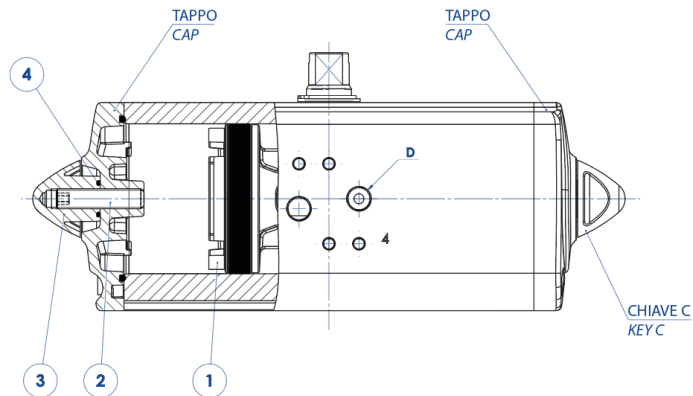
Alto nível de segurança funcional garantido

especificações

DIAGRAMA DE FUNCIONAMENTO DO ATUADOR PNEUMÁTICO DA



ATTUATORE REGOLABILE-ISTRUZIONI PER L'UTILIZZO ACTUATOR WITH STROKE ADJUSTMENT-INSTRUCTIONS



- A)** Immettere aria nel foro "D" in modo che i pistoni (part. n°1) si vengano a trovare in posizione di finecorsa verso i tappi.
B) Togliere il controdado (part. n°3) agendo sulla chiave C.
C) Togliere l'aria di alimentazione.
D) Con una chiave a brugola agire sulle viti (part. n°2) ed effettuare la limitazione di corsa desiderata.
N.B. La corsa può essere limitata per un massimo di 10° da 80° a 90°. Altre regolazioni disponibili a richiesta.
E) Mettere aria nel foro "D", verificare che entrambe le viti (part. n°2) siano a battuta contro i pistoni.
F) Mettere il controdado (part. n°3) munito di O-ring (part. n°4) per la tenuta tra dado e tappo.

- A)** Supply air through the air connection D so that the pistons (Part. 1) move to the end-stroke position, towards the caps.
B) Remove the counter nut (part. 3) acting on the C key.
C) Shut off the air supply.
D) Adjust the end stroke as desired, acting on the screws (part 2) with an hexagonal key.
Note: maximum adjusting stroke 10°, ranging from 80° to 90°. Other regulations on request.
E) Supply air through the air connection D and check that both screws stop the pistons.
F) Screw the counter-nut (part 3) and its o-ring (part 4) to keep nut and cap tight.

documentos

Certificati

SIL EN 61508 - Actuators: SR, SRN, DA, DAN