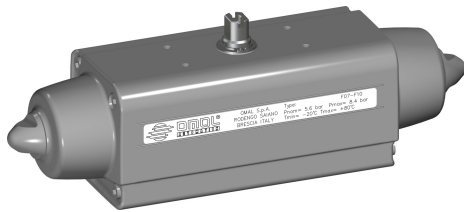


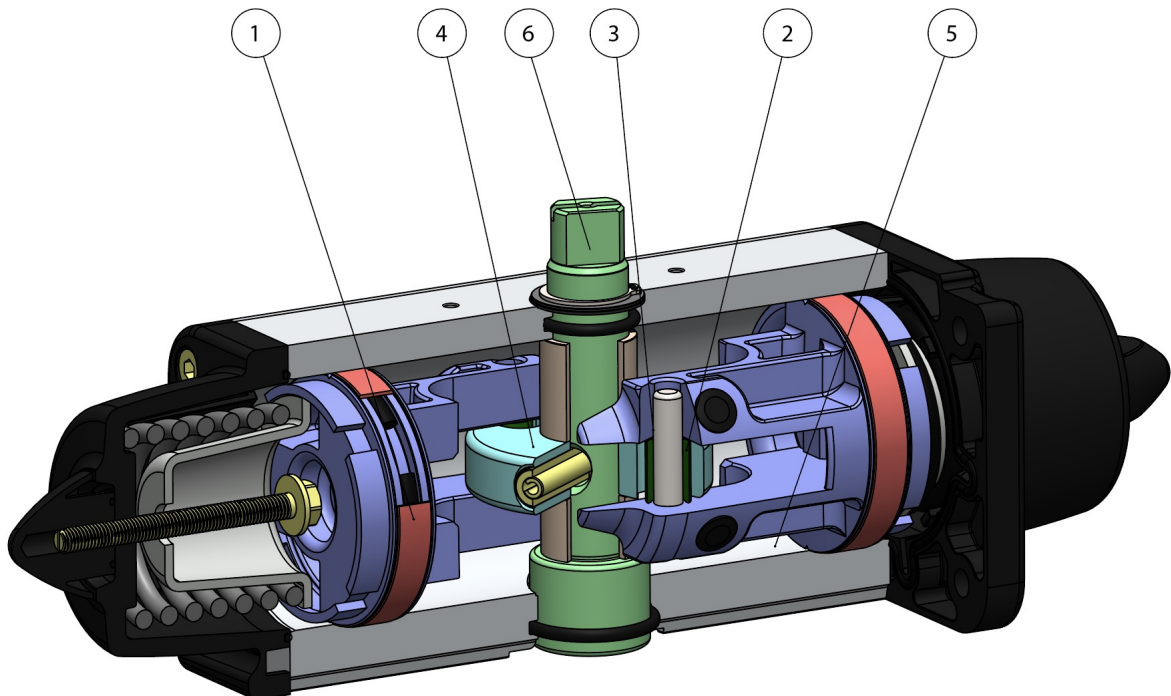
AGO - SR con verniciatura epossidica



Macro Attuatori pneumatici

Categoria AGO - versioni speciali a richiesta

benefits



1. Fasce di tenuta e scorrimento energizzate autolubrificanti

Minor attrito tra pistone e cilindro

Si evita l'incollaggio della guarnizione al cilindro anche dopo lunghi periodi di fermo

2. Slot, bussole e spine con acciaio con durezza maggiore a 50 HRC

Maggior resistenza alle forze presenti all'interno dell'attuatore

3. Attrito volvente tra slot e pistone

Minor attrito

4. Scotch yoke con attrito volvente (trasformazione del movimento lineare in movimento rotatorio mediante pistone e albero privo di ingranaggi).

Minor attrito tra pistone e albero con conseguente minor usura dei pezzi

Momento torcente potenziato in fase di apertura e chiusura

Minor ingombro rispetto agli attuatori pignone e cremagliera con conseguente minor spazio necessario

Minor peso rispetto agli attuatori pignone e cremagliera (-30% Kg/Nm) con conseguenti risparmi sulla realizzazione della struttura dell'impianto

Minor consumo d'aria rispetto agli attuatori pignone e cremagliera (-40% aria cm³/Nm doppio effetto e -20% aria cm³/Nm semplice effetto) con conseguente minor carico di lavoro del compressore o possibilità di utilizzo di un compressore con dimensioni ridotte

5. Cilindro rullato

Minor usura delle fascette energizzate grazie alla bassa rugosità della superficie

6. Albero Inox

Maggiore resistenza alla corrosione

Interfaccia per elettrovalvole NAMUR integrata dal DAN15

Non richiede alcuna basetta supplementare

Processo produttivo interamente eseguito in OMAL

Massimo controllo in tutte le fasi di lavorazione

Certificato ATEX

Ne consente l'installazione in presenza di ambiente potenzialmente esplosivo

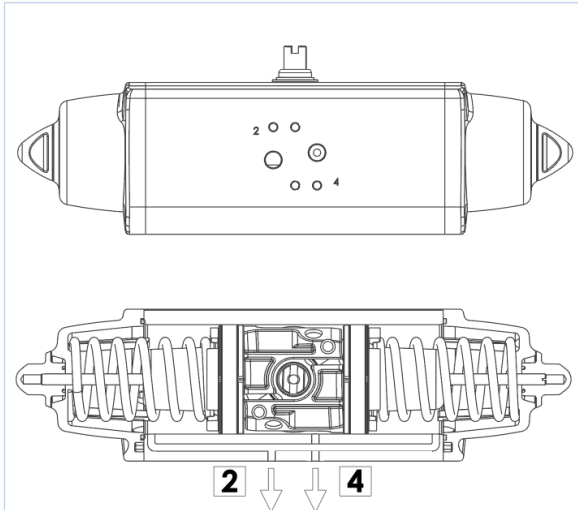
Certificato fino a SIL 3

Elevato livello di sicurezza funzionale garantito

specifiche

SCHEMA DI FUNZIONAMENTO ATTUATORE PNEUMATICO "SR"

SCHEMA FUNZIONAMENTO ATTUATORE PNEUMATICO AGO "SR"
WORKING PLANE PNEUMATIC ACTUATOR AGO "SR" TYPE

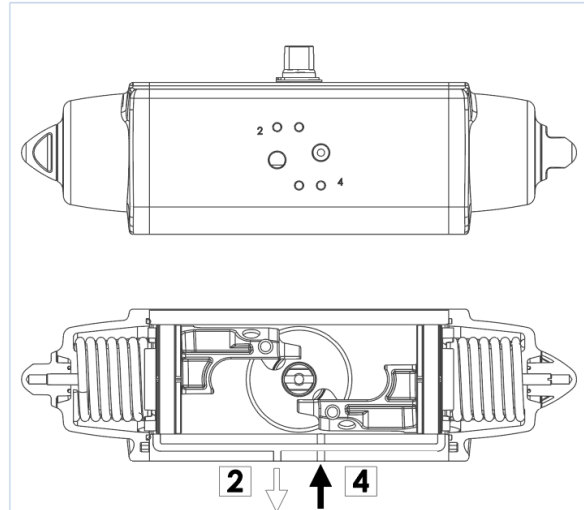


SCHEMA DI FUNZIONAMENTO

Senza pressione di alimentazione, nella versione semplice effetto, l'attuatore torna automaticamente in posizione di riposo compiendo una rotazione oraria e la posizione finale è quella rappresentata nel disegno. Sul foro 2 è consigliato montare un filtrino onde evitare che polvere o particelle solide possano entrare nella camera del cilindro senza tuttavia impedire il passaggio dell'aria.

WORKING PLANE

Without air supply, the spring return actuator returns to its resting position, rotating in a clockwise direction. The drawing shows its final position. We assembling a small filter on the air connection 2 to prevent dust and particles into the cylinder chamber without, however, preventing the passage of air.



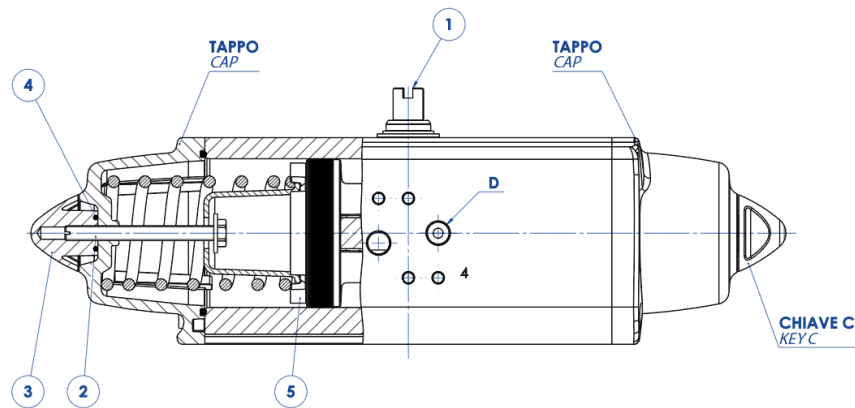
SCHEMA DI FUNZIONAMENTO

Immettendo aria nel foro 4 di alimentazione, i pistoni si muovono verso l'esterno comprimendo le molle, si ha una rotazione antioraria e la posizione finale è quella rappresentata nel disegno.

WORKING PLANE

Supplying air through the air connection 4, the pistons move outwards pressing the spring. An anticlockwise rotation takes place and the final position is shown above.

ATTUATORE REGOLABILE-ISTRUZIONI PER L' UTILIZZO ACTUATOR WITH STROKE ADJUSTMENT-INSTRUCTIONS



- A) Verificare che le molle siano in posizione di riposo osservando la chiave dell'albero (part. n°1) come da disegno e controllando che nel foro "D" non ci sia pressione.
- B) Togliere i controdadi (part. n°3) agendo sulla chiave C.
- C) Con un cacciavite avvitare le viti (part. n°2) in senso orario ed effettuare la limitazione di corsa desiderata.
- N.B. La corsa può essere limitata per un massimo di 10° da 80° a 90°
- D) Immettere aria nel foro "D" e verificare che entrambe le viti (part. n°2) siano a battuta contro i pistoni (part. n°5).
- E) Bloccare i controdadi (part. n°3) muniti di O-ring (part. n°4) per la tenuta tra controdado, tappo e vite.

N.B. queste spiegazioni sono indicative, per le istruzioni operative, vedere il manuale.

- A) The springs must be at rest position, the shaft (part. 1) must be as shown in the drawing. Air connection D must not be supplied with air.
- B) Remove the counter-nuts (part. 3), acting on C key.
- C) By means of a screwdriver turn screws (part. 2) in a clockwise direction until you obtain the requested end-stroke regulation.
- Note: maximum adjusting stroke 10°, ranging from 80° to 90°.
- D) Supply connection D with air pressure and check that both adjusting screws (part. 2) stop the pistons (part. 5).
- E) Screw the counter-nuts (part. 3) and their O-ring (part. 4) to keep nut and cap tight.

N.B. these explanations are indicative, for operating instructions, see the manual.



OMAL S.p.A. Società Benefit

Headquarters: Via Ponte Nuovo 11, Rodengo Saiano (Brescia) Italia

Sede produttiva: Via Brognolo 12, Passirano (Brescia) Italia

Tel +39 0308900145 Fax +39 0308900423

documenti

Certificati

SIL EN 61508 - Actuators: SR, SRN, DA, DAN