

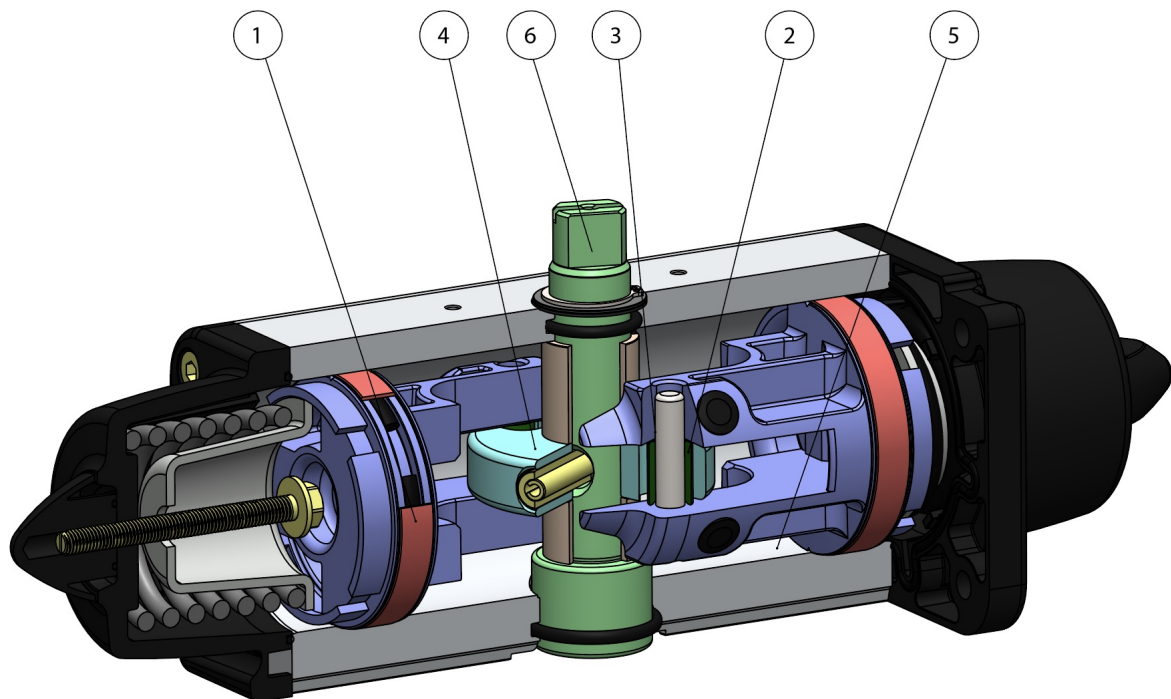
## AGO - SR 60 PSI ÷ 4,2 bar

Macro Attuatori pneumatici

Categoria AGO - versioni speciali a richiesta



### benefits



**1. Fasce di tenuta e scorrimento energizzate autolubrificanti**

Minor attrito tra pistone e cilindro

Si evita l'incollaggio della guarnizione al cilindro anche dopo lunghi periodi di fermo

**2. Slot, bussole e spine con acciaio con durezza maggiore a 50 HRC**

Maggior resistenza alle forze presenti all'interno dell'attuatore

**3. Attrito volvente tra slot e pistone**

Minor attrito

**4. Scotch yoke con attrito volvente (trasformazione del movimento lineare in movimento rotatorio mediante pistone e albero privo di ingranaggi).**

Minor attrito tra pistone e albero con conseguente minor usura dei pezzi

Momento torcente potenziato in fase di apertura e chiusura

Minor ingombro rispetto agli attuatori pignone e cremagliera con conseguente minor spazio necessario

Minor peso rispetto agli attuatori pignone e cremagliera (-30% Kg/Nm) con conseguenti risparmi sulla realizzazione della struttura dell'impianto

Minor consumo d'aria rispetto agli attuatori pignone e cremagliera (-40% aria cm<sup>3</sup>/Nm doppio effetto e -20% aria cm<sup>3</sup>/Nm semplice effetto) con conseguente minor carico di lavoro del compressore o possibilità di utilizzo di un compressore con dimensioni ridotte

**5. Cilindro rullato**

Minor usura delle fascette energizzate grazie alla bassa rugosità della superficie

**6. Albero Inox**

Maggiore resistenza alla corrosione

**Interfaccia per elettrovalvole NAMUR integrata dal DAN15**

Non richiede alcuna basetta supplementare

**Processo produttivo interamente eseguito in OMAL**

Massimo controllo in tutte le fasi di lavorazione

**Certificato ATEX**

Ne consente l'installazione in presenza di ambiente potenzialmente esplosivo

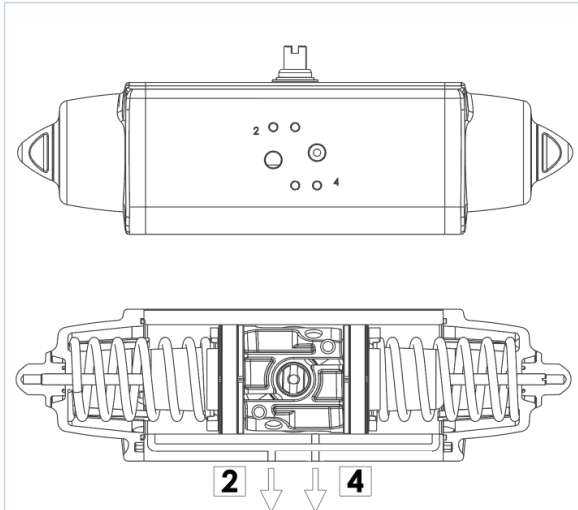
**Certificato fino a SIL 3**

Elevato livello di sicurezza funzionale garantito

specifiche

SCHEMA DI FUNZIONAMENTO ATTUATORE PNEUMATICO "SR"

**SCHEMA FUNZIONAMENTO ATTUATORE PNEUMATICO AGO "SR"**  
**WORKING PLANE PNEUMATIC ACTUATOR AGO "SR" TYPE**

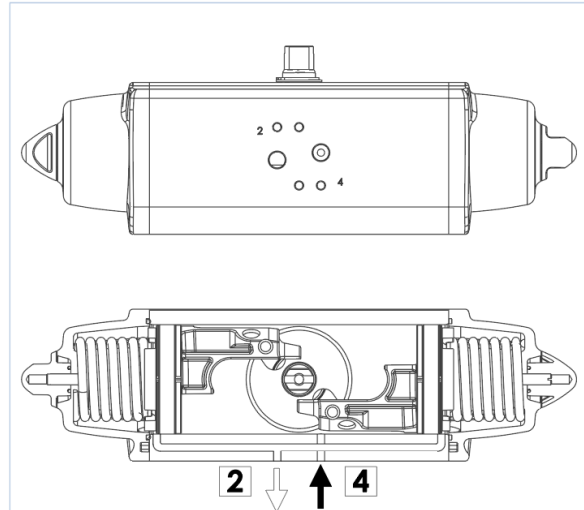


**SCHEMA DI FUNZIONAMENTO**

Senza pressione di alimentazione, nella versione semplice effetto, l'attuatore torna automaticamente in posizione di riposo compiendo una rotazione oraria e la posizione finale è quella rappresentata nel disegno. Sul foro 2 è consigliato montare un filtrino onde evitare che polvere o particelle solide possano entrare nella camera del cilindro senza tuttavia impedire il passaggio dell'aria.

**WORKING PLANE**

Without air supply, the spring return actuator returns to its resting position, rotating in a clockwise direction. The drawing shows its final position. We assembling a small filter on the air connection 2 to prevent dust and particles into the cylinder chamber without, however, preventing the passage of air.



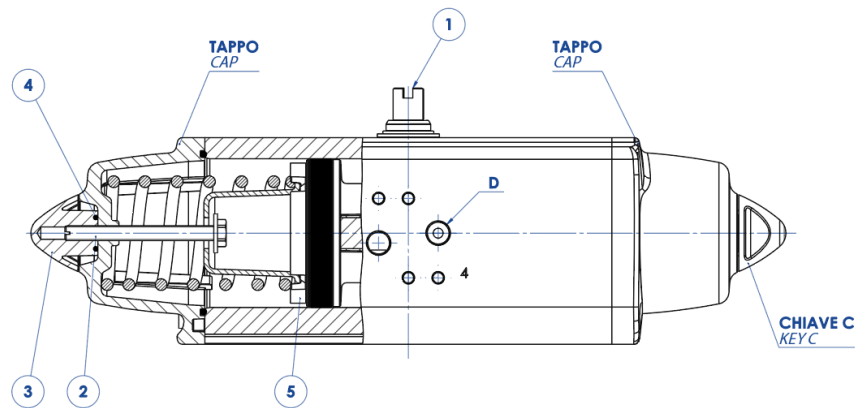
**SCHEMA DI FUNZIONAMENTO**

Immettendo aria nel foro 4 di alimentazione, i pistoni si muovono verso l'esterno comprimendo le molle, si ha una rotazione antioraria e la posizione finale è quella rappresentata nel disegno.

**WORKING PLANE**

Supplying air through the air connection 4, the pistons move outwards pressing the spring. An anticlockwise rotation takes place and the final position is shown above.

**ATTUATORE REGOLABILE-ISTRUZIONI PER L' UTILIZZO ACTUATOR WITH STROKE ADJUSTMENT-INSTRUCTIONS**



- A) Verificare che le molle siano in posizione di riposo osservando la chiave dell'albero (part. n°1) come da disegno e controllando che nel foro "D" non ci sia pressione.
- B) Togliere i controdadi (part. n°3) agendo sulla chiave C.
- C) Con un cacciavite avvitare le viti (part. n°2) in senso orario ed effettuare la limitazione di corsa desiderata.
- N.B. La corsa può essere limitata per un massimo di 10° da 80° a 90°
- D) Immettere aria nel foro "D" e verificare che entrambe le viti (part. n°2) siano a battuta contro i pistoni (part. n°5).
- E) Bloccare i controdadi (part. n°3) muniti di O-ring (part. n°4) per la tenuta tra controdado, tappo e vite.

N.B. queste spiegazioni sono indicative, per le istruzioni operative, vedere il manuale.

- A) The springs must be at rest position, the shaft (part. 1) must be as shown in the drawing. Air connection D must not be supplied with air.
- B) Remove the counter-nuts (part. 3), acting on C key.
- C) By means of a screwdriver turn screws (part. 2) in a clockwise direction until you obtain the requested end-stroke regulation.
- Note: maximum adjusting stroke 10°, ranging from 80° to 90°.
- D) Supply connection D with air pressure and check that both adjusting screws (part. 2) stop the pistons (part. 5).
- E) Screw the counter-nuts (part. 3) and their O-ring (part. 4) to keep nut and cap tight.

N.B. these explanations are indicative, for operating instructions, see the manual.



**OMAL S.p.A. Società Benefit**

Headquarters: Via Ponte Nuovo 11, Rodengo Saiano (Brescia) Italia

Sede produttiva: Via Brognolo 12, Passirano (Brescia) Italia

Tel +39 0308900145 Fax +39 0308900423

## documenti

### Certificati

SIL EN 61508 - Actuators: SR, SRN, DA, DAN