

Warning: filectime(): stat failed for /var/www/vhost/www.omal.it/htdocs/https://www.omal.it./FilesProdotti/34-Certificate-202029301-OMAL-AttuatoriSRSRNDADAN.pdf in /var/www/vhost/www.omal.it/htdocs/prodotto-printable.php on line 65

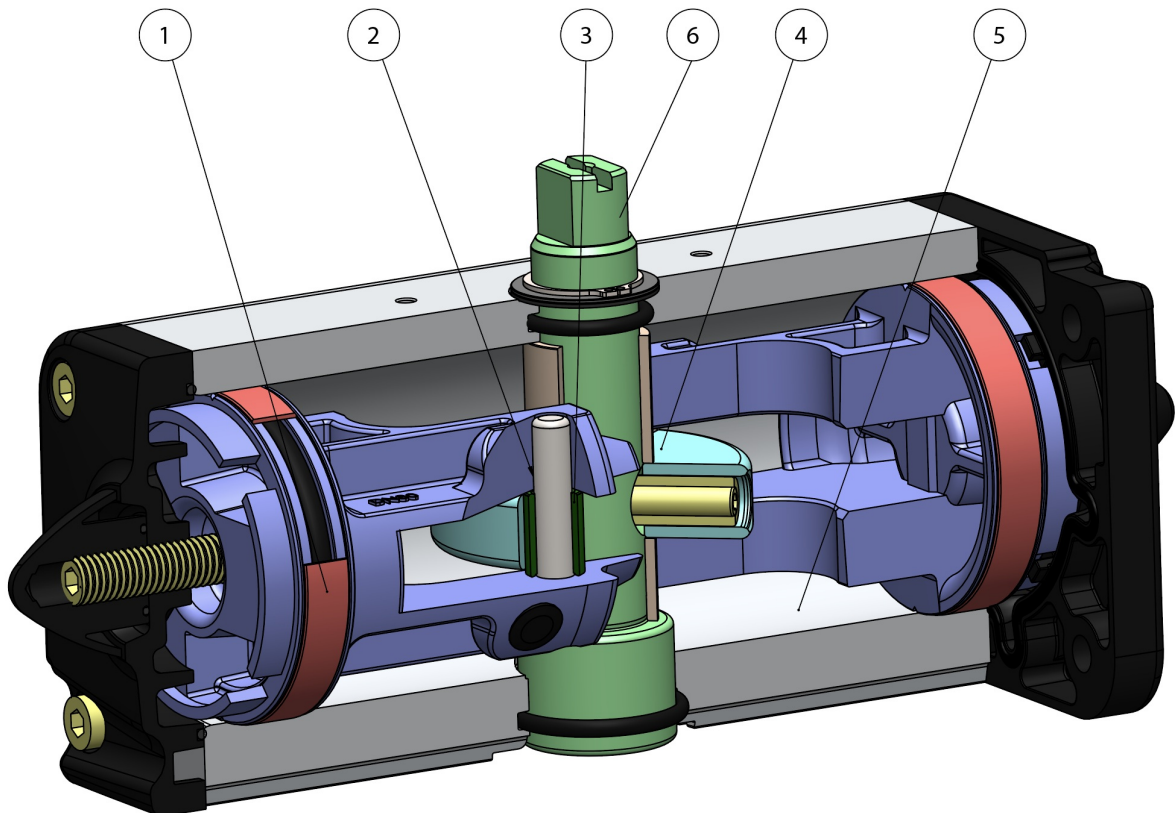
AGO - DA alta temperatura (-20°C / +150°C)

Macro Actuadores neumáticos

Categoría AGO - Versiones especiales bajo pedido



ventajas



1. Bandas de sellado y deslizamiento energizadas autolubricantes

Menor fricción entre pistón y cilindro

Se evita el pegado de la junta al cilindro incluso después de largos períodos de parada

2. Ranura, casquillo y enchufes con acero con dureza mayor a 50 HRC

Mayor resistencia a las fuerzas presentes dentro del actuador

3. Fricción a la rodadura entre la ranura y el pistón

Menor fricción

4. Yugo escocés con fricción a la rodadura (transformación del movimiento lineal en movimiento rotatorio mediante pistón y eje sin engranajes)

Menor fricción entre pistón y eje con el consecuente menor desgaste de las piezas

Momento de torsión potenciado en fase de apertura y cierre

Menor espacio con respecto a los actuadores piñón y cremallera con el consecuente menor espacio necesario

Menor peso con respecto a los actuadores piñón y cremallera (-30% Kg/Nm) con los consecuentes ahorros en la realización de la estructura del sistema

Menor consumo de aire con respecto a los actuadores piñón y cremallera (-40% aire cm³/Nm doble efecto y -20% aire cm³/Nm simple efecto) con la consecuente menor carga de trabajo del compresor o posibilidad de uso de compresor con dimensiones reducidas

5. Cilindro laminado

Menor desgaste de las tiras energizadas gracias a la baja rugosidad de la superficie

6. Stainless Steel shaft

Higher corrosion resistance

Interfaz para electroválvulas NAMUR integrada por el DANIS

No requiere ninguna placa de bornes adicional

Proceso productivo totalmente realizado en OMAL

Máximo control en todas las fases de elaboración

Certificado ATEX

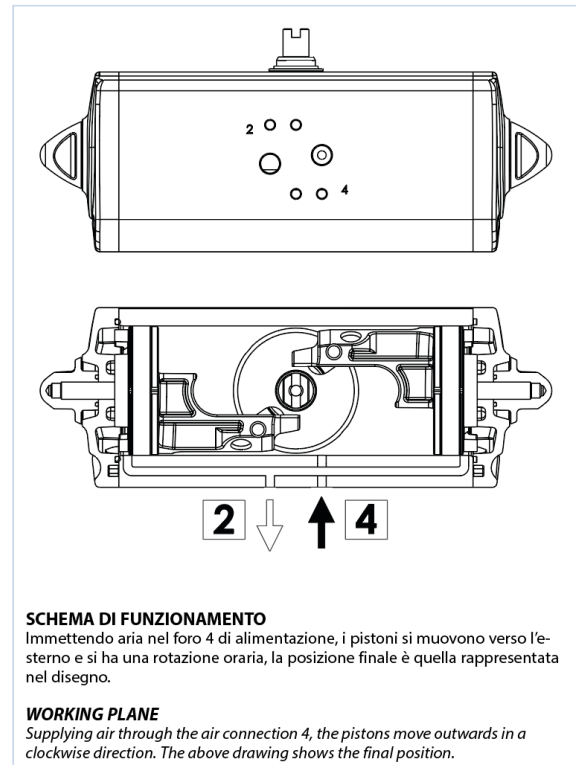
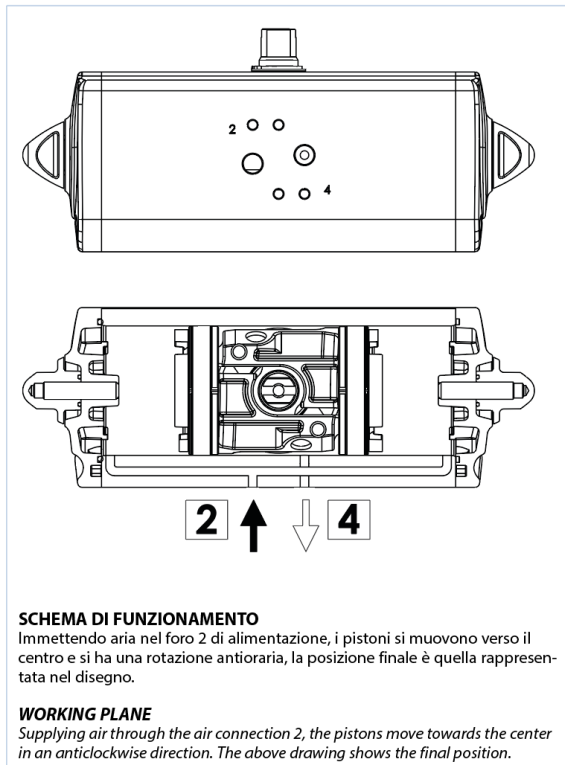
Permite la instalación en presencia de entornos potencialmente explosivos

Certificado hasta SIL 3

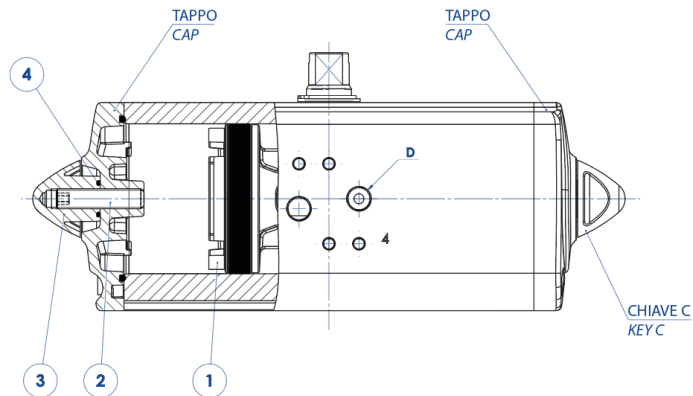
Alto nivel de seguridad funcional garantizado

especificaciones

ESQUEMA DE FUNCIONAMIENTO ACTUADOR NEUMÁTICO DA



ATTUATORE REGOLABILE-ISTRUZIONI PER L'UTILIZZO ACTUATOR WITH STROKE ADJUSTMENT-INSTRUCTIONS



- A)** Immettere aria nel foro "D" in modo che i pistoni (part. n°1) si vengano a trovare in posizione di finecorsa verso i tappi.
B) Togliere il controdado (part. n°3) agendo sulla chiave C.
C) Togliere l'aria di alimentazione.
D) Con una chiave a brugola agire sulle viti (part. n°2) ed effettuare la limitazione di corsa desiderata.
N.B. La corsa può essere limitata per un massimo di 10° da 80° a 90°. Altre regolazioni disponibili a richiesta.
E) Mettere aria nel foro "D", verificare che entrambe le viti (part. n°2) siano a battuta contro i pistoni.
F) Mettere il controdado (part. n°3) munito di O-ring (part. n°4) per la tenuta tra dado e tappo.

- A)** Supply air through the air connection D so that the pistons (Part. 1) move to the end-stroke position, towards the caps.
B) Remove the counter nut (part. 3) acting on the C key.
C) Shut off the air supply.
D) Adjust the end stroke as desired, acting on the screws (part 2) with an hexagonal key.
Note: maximum adjusting stroke 10°, ranging from 80° to 90°. Other regulations on request.
E) Supply air through the air connection D and check that both screws stop the pistons.
F) Screw the counter-nut (part 3) and its o-ring (part 4) to keep nut and cap tight.



OMAL S.p.A. Società Benefit

Sedes centrales: Via Ponte Nuovo 11, Rodengo Saiano (Brescia) Italia

Centro de producción: Via Brognolo 12, Passirano (Brescia) Italia

Tlfno +39 0308900145 Fax +39 0308900423

documentos

Certificati

SIL EN 61508 - Actuators: SR, SRN, DA, DAN