

Warning: filectime(): stat failed for /var/www/vhost/www.omal.it/htdocs/https://www.omal.it./FilesProdotti/34-Certificate-202029301-OMAL-AttuatoriSRSRNDADAN.pdf in /var/www/vhost/www.omal.it/htdocs/prodotto-printable.php on line 65

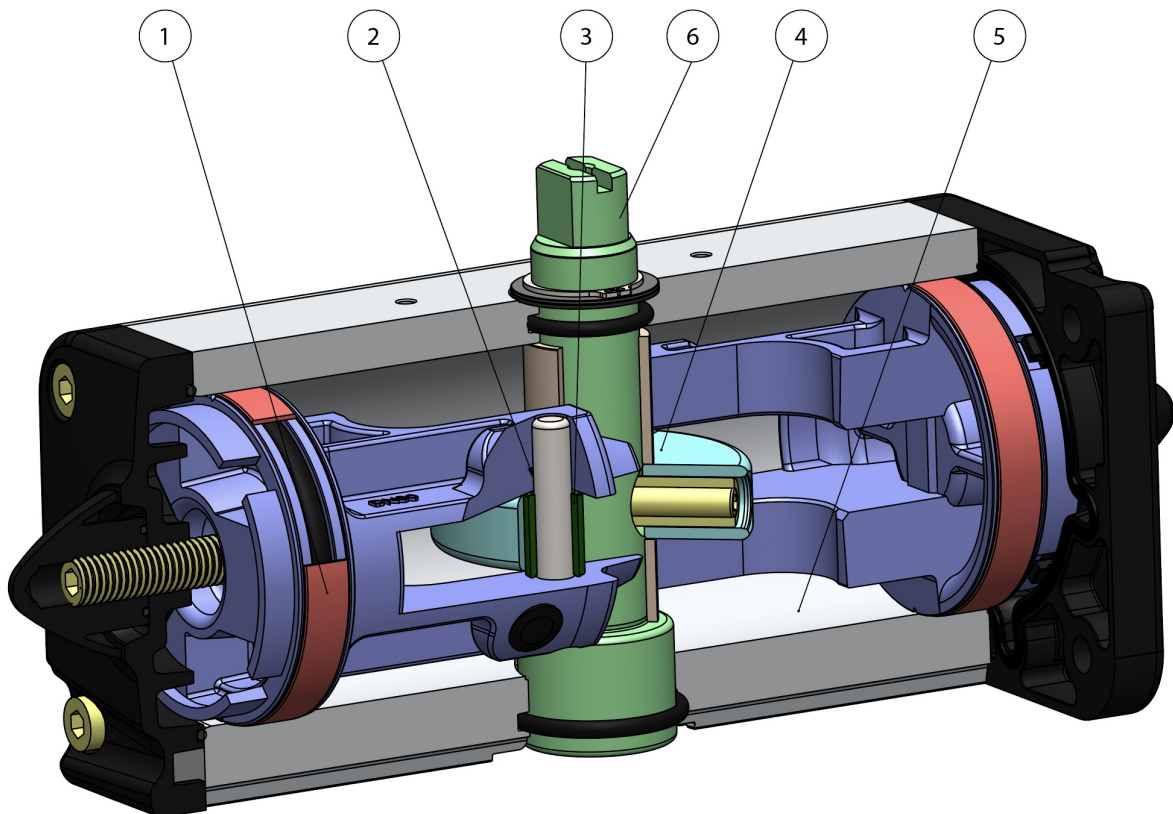
AGO - DA für niedrige Temperaturen (-50°C/+60°C)

Makro Pneumatische Stellantriebe

Kategorie AGO - Sonderausführungen auf Anfrage



vorteile



1. Energieversorgte, selbstschmierende Dichtungs- und Gleitleisten

Weniger Reibung zwischen Kolben und Zylinder

Das Anhaften der Dichtung am Zylinder wird auch nach langen Standzeiten verhindert

2. Schlitz, Buchsen und Stifte mit härterem Stahl - Härte von über 50 HRC

Größere Beständigkeit gegen die Kräfte innerhalb des Antriebs

3. Rollwiderstand zwischen Schlitz und Kolben

Geringerer Abrieb

4. Kurbelschleife mit Rollwiderstand (Umwandlung der linearen in eine Drehbewegung mittels Kolben und Welle ohne Zahnräder)

Geringerer Verschleiß der Teile durch geringeren Abrieb zwischen Kolben und Welle

Verbessertes Drehmoment beim Öffnen und Schließen

Geringerer Platzbedarf im Vergleich zu Zahnstangenantrieben

Geringeres Gewicht im Vergleich zu Zahnstangenantrieben (-30% kg/Nm) und somit Einsparungen bei Ausführung der Anlagenstruktur

Geringere Belastung des Kompressors bzw. Möglichkeit zur Nutzung eines Kompressors mit kleineren Abmessungen durch geringeren

Luftverbrauch im Vergleich zu Zahnstangenantrieben (-40% Luft cm³/Nm doppelwirkend und -20% Luft cm³/Nm einfachwirkend)

5. Rollenzylinder

Geringerer Verschleiß der energieversorgten Dichtungsleisten durch die geringe Rauheit der Oberfläche

6. Stainless Steel shaft

Higher corrosion resistance

Integrierter Anschluss für NAMUR-Magnetventile DANIS

Kein zusätzlicher Sockel erforderlich

Der gesamte Produktionsprozess erfolgt hausintern bei OMAL

Maximale Kontrolle in allen Verarbeitungsphasen

ATEX-Zertifikat

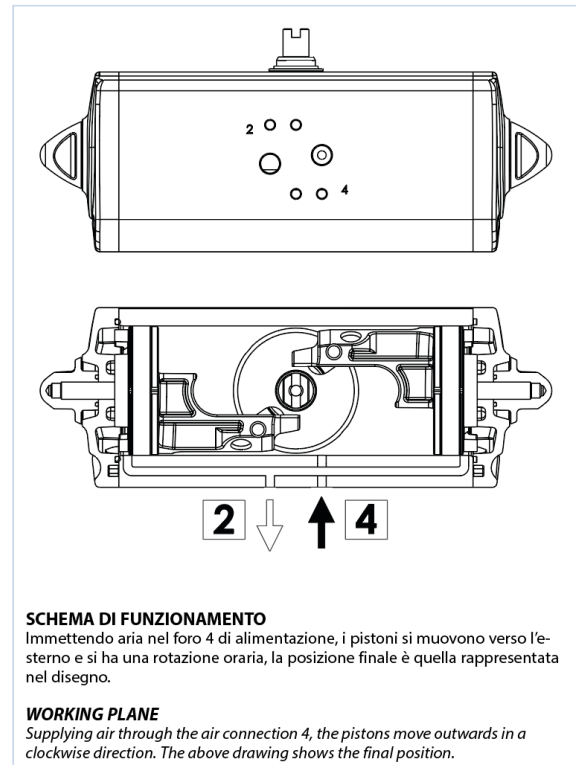
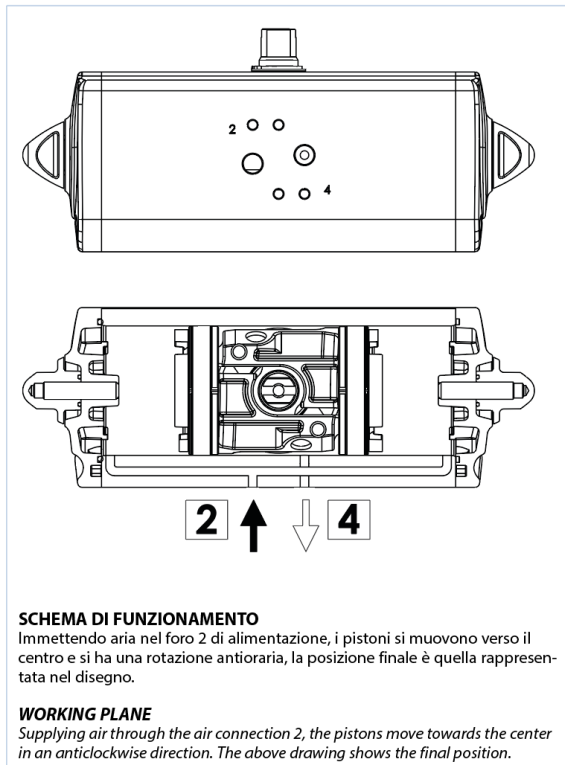
Ermöglicht die Installation in explosionsgefährdeten Umgebungen

Zertifikat bis SIL 3

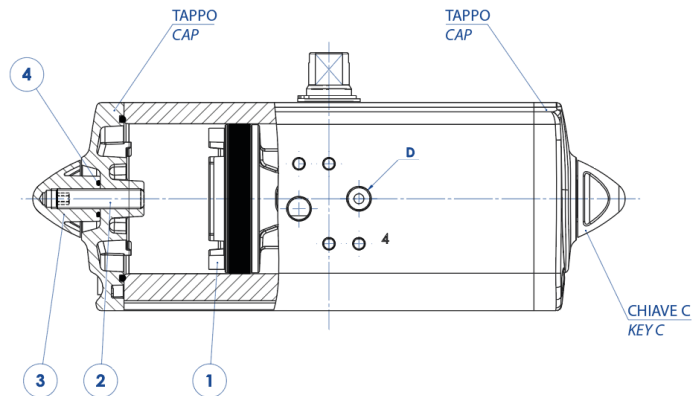
Hohes funktionales Sicherheitsniveau garantiert

merkmale

FUNKTIONSSCHEMA PNEUMATISCHER STELLANTRIEB „DA“



ATTUATORE REGOLABILE-ISTRUZIONI PER L'UTILIZZO ACTUATOR WITH STROKE ADJUSTMENT-INSTRUCTIONS



- A)** Immettere aria nel foro "D" in modo che i pistoni (part. n°1) si vengano a trovare in posizione di finecorsa verso i tappi.
- B)** Togliere il controdado (part. n°3) agendo sulla chiave C.
- C)** Togliere l'aria di alimentazione.
- D)** Con una chiave a brugola agire sulle viti (part. n°2) ed effettuare la limitazione di corsa desiderata.
- N.B.** La corsa può essere limitata per un massimo di 10° da 80° a 90°. Altre regolazioni disponibili a richiesta.
- E)** Mettere aria nel foro "D", verificare che entrambe le viti (part. n°2) siano a battuta contro i pistoni.
- F)** Mettere il controdado (part. n°3) munito di O-ring (part. n°4) per la tenuta tra dado e tappo.

- A)** Supply air through the air connection D so that the pistons (Part. 1) move to the end-stroke position, towards the caps.
- B)** Remove the counter nut (part. 3) acting on the C key.
- C)** Shut off the air supply.
- D)** Adjust the end stroke as desired, acting on the screws (part 2) with an hexagonal key.
- Note:** maximum adjusting stroke 10°, ranging from 80° to 90°. Other regulations on request.
- E)** Supply air through the air connection D and check that both screws stop the pistons.
- F)** Screw the counter-nut (part 3) and its o-ring (part 4) to keep nut and cap tight.

dokumente

Certificati

SIL EN 61508 - Actuators: SR, SRN, DA, DAN