

Actuador eléctrico tipo rotativo EF 25-250

Macro Actuadores eléctricos



características

DATOS TÉCNICOS

Actuador eléctrico tipo rotativo que se puede utilizar en aplicaciones abierto/cerrado y modulante.

Usado para válvulas con ángulo de rotación desde 90° a 180°.

Posición abierto/cerrado/intermedio

Par nominal: 10-100 Nm

Par de pico: 25-250 Nm.

Tensión de alimentación: CA 100-230 V, 50/60 Hz - CA/CC 24 V, 50/60 Hz

Tolerancia de alimentación $\pm 15\%$.

Clase de protección IP65 (IP67 con prensaestopas e instalación vertical) según EN 60529

Actuadores para válvulas industriales EN 15714-2

Temperatura de funcionamiento: desde -10°C* a +50°C

Humedad relativa: Máx. 90% sin condensación

Material cuerpo: PP cargado vidrio

* A temperaturas inferiores -10°C y en presencia de humedad el elemento calefactor se debe activar.

OPCIONAL BAJO PEDIDO

Posicionador: Corriente, tensión

Conexión: Profibus DP

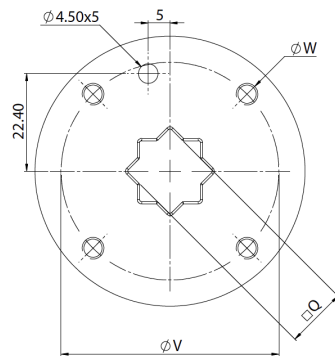
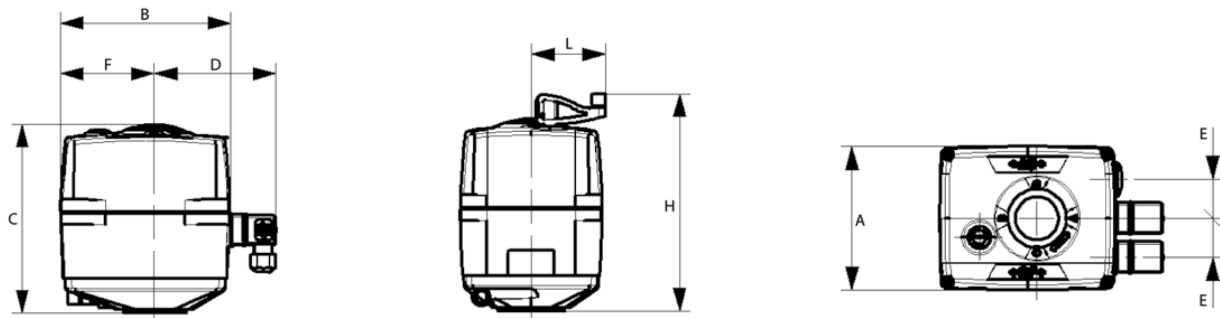
Retorno en posición de seguridad: Batería interna, alimentación desde el exterior

Módulos adicionales: Monitorización de ciclos, contador ciclos, monitorización corriente motor

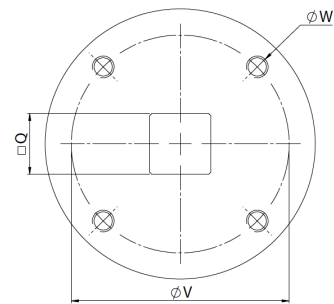
FICHA TÉCNICA

	EF 25	EF 45	EF 120	EF 250
Par nominal (Nm)	10	20	60	100
Par de pico (Nm)	25	45	120	250
Carga de trabajo	100%	50%	50%	35%
Tiempo ciclo al par nominal	5 s/90°	6 s/90°	15 s/90°	20 s/90°
Tensión de alimentación	100-230 VAC, 50/60 HZ 24VAC/DC, 50/60 HZ			
Potencia nominal de salida	35VA @ 100-230VAC 40VA @ 24VAC/DC	55VA @ 100-230VAC 60VA @ 24VAC/DC	50VA @ 100-230VAC 55VA @ 24VAC/DC	60VA @ 100-230VAC 65VA @ 24VAC/DC
Absorción	0.35A @ 100VAC 0.15A @ 230 1.7A @ 24VDC	0.55A @ 100VAC 0.24A @ 230 2.5A @ 24VDC	0.5A @ 100VAC 0.22A @ 230 2.3A @ 24VDC	0.55A @ 100VAC 0.26A @ 230 2.7A @ 24VDC
Peso (kg)	2,1	2,2	3,6	5
Ángulo de rotación	Max. 355°, set @ 90°			
Ciclos testados (a 20°C y par nominal)	250 000	100 000	100 000	75 000

dimensiones



EF 25-45



EF 120-250

DIMENSIONES												
TIPO	ISO	A	B	C	D	E	F	H	L	Q	ϕV	ϕW
EF 25	F05	122	150	167	108	33	83	189	64	14	50	M6
EF 45	F05	122	150	167	108	33	83	189	64	14	50	M6
EF 120	F07	122	150	190	108	33	83	212	64	17	70	M8
EF 250	F07	122	150	208	108	33	83	230	64	17	70	M8