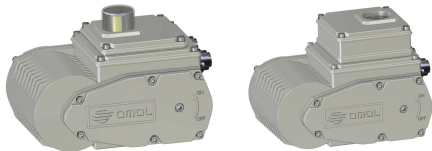


Warning: filectime(): stat failed for
 /var/www/vhost/www.omal.it/htdocs/https://www.omal.it./FilesProdotti/UMA80565AttuatoreElettricoON-OFFEA-IT-EN.pdf in
 /var/www/vhost/www.omal.it/htdocs/prodotto-printable.php on line 65

Actuador eléctrico tipo rotativo EA ON-OFF



Macro Actuadores eléctricos

características

DATOS TÉCNICOS

Actuador de trabajo manual: 90° regulable entre 20° y 95°
 Tipo de regulación: continua mediante levas de frenado automático y topes electromecánicos.
 Par de trabajo nominal: desde 35 a 240 Nm.
 Tiempo de maniobra (0° - 90°): ver diagrama.
 Servicio: S3 ED 50% según CEI 60034.
 Cumplimiento de las normas: Directiva baja tensión 2014/35/UE; Directiva compatibilidad electromagnética 2014/30/CE.
 Grado de protección: IP67 según EN60529.
 Temperatura ambiente de trabajo: -25° +60° C.
 Temperatura límite de almacenamiento: -40° +90°C.
 Protección termostática autoreset interna al motor.
 Bobinado motor con aislamiento en clase F (155°C).
 Rotor soportado en rodamientos de bola.
 Conexión para accionamiento manual de emergencia (llave hexagonal suministrada)
 Indicador visual externo de semáforo con zona superior graduada
 Resistencia anticondensación de serie.
 Conexiones eléctricas mediante conectores IP67, disponibles bajo pedido con cable precableado.
 2 topes electromecánicos SPDT para indicación auxiliar con levas regulables en todo el recorrido.
 Ruido máximo durante el funcionamiento <70 dB (A).
 Tensión de alimentación: 230 Vac ±10%, 50/60 Hz monofase; 115 Vac ±10%, 50/60 Hz monofase; 24 V ac/dc ±10%; 24 V dc ±5%.

PARES					
MODELO		EA0035	EA0070	EA0130	EA0240
Par nominal de trabajo	Nm	35	70	130	240
Par máx. para transiciones	Nm	45	85	160	280

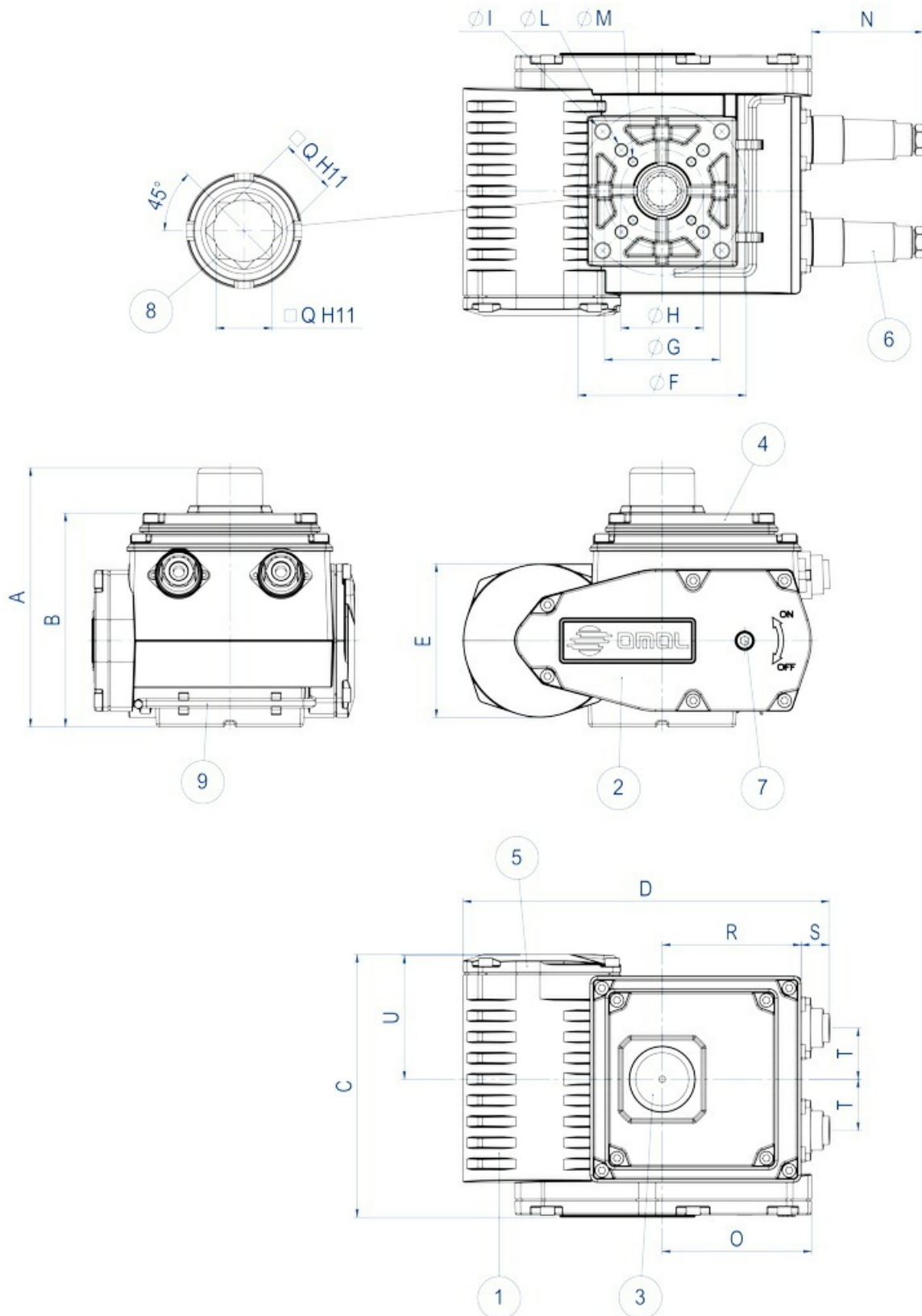
CÓDIGOS DE ORDENACIÓN ACTUADOR

EA - - - - - **0**

<p>Coppia Torque 0035 = 35 Nm 0070 = 70 Nm 0130 = 130 Nm 0240 = 240 Nm</p>	<p>Alimentazione elettrica Voltage A4 = 115 Vac 50/60 Hz A5 = 230 Vac 50/60 Hz U2 = 24 V ac/dc C2 = 24 Vdc</p>	<p>Connettore Connector C0 = connettore diritto <i>straight connector</i> P0 = connettore a pipa <i>L shape connector</i> V0 = 7 poli a vite <i>7 screw poles</i></p>	<p>0 = STD (IP67) B = IP68</p>
---	---	--	------------------------------------

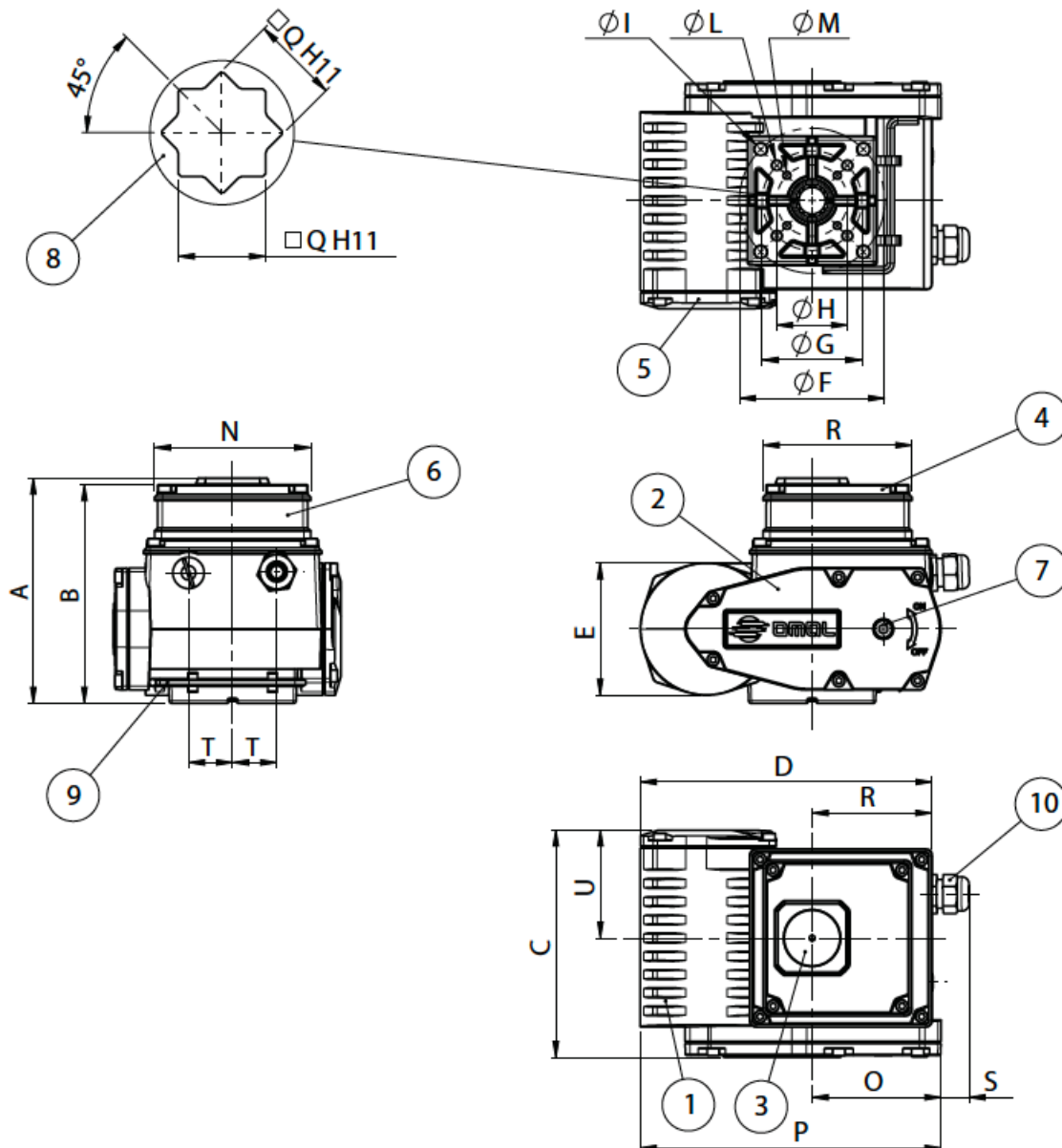
dimensiones

IP67 VERSION



DIMENSIONES

	A	B	C	D	E	∅F	∅G	∅H	∅I	∅L	∅M	N	O	P	□Q	R	S	T	U	Kg
EA0035	137	109	132	190	84	70	50	36	M8x14	M6x11	M5x9	70	74	59	14	69	18	26	67,5	3,6
EA0070	137	109	136	190	84	70	50	--	M8x14	M6x11	--	70	74	59	14	69	18	26	67,5	3,8
EA0130	157,5	129,5	160	221,5	93	102	70	50	M10x17	M8x15	M6x11	67,5	90,5	57	17	84	17	31	76	7,2
EA0240	157,5	129,5	163,5	221,5	93	102	70	--	M10x17	M8x15	--	67,5	90,5	57	22	84	17	31	76	7,5

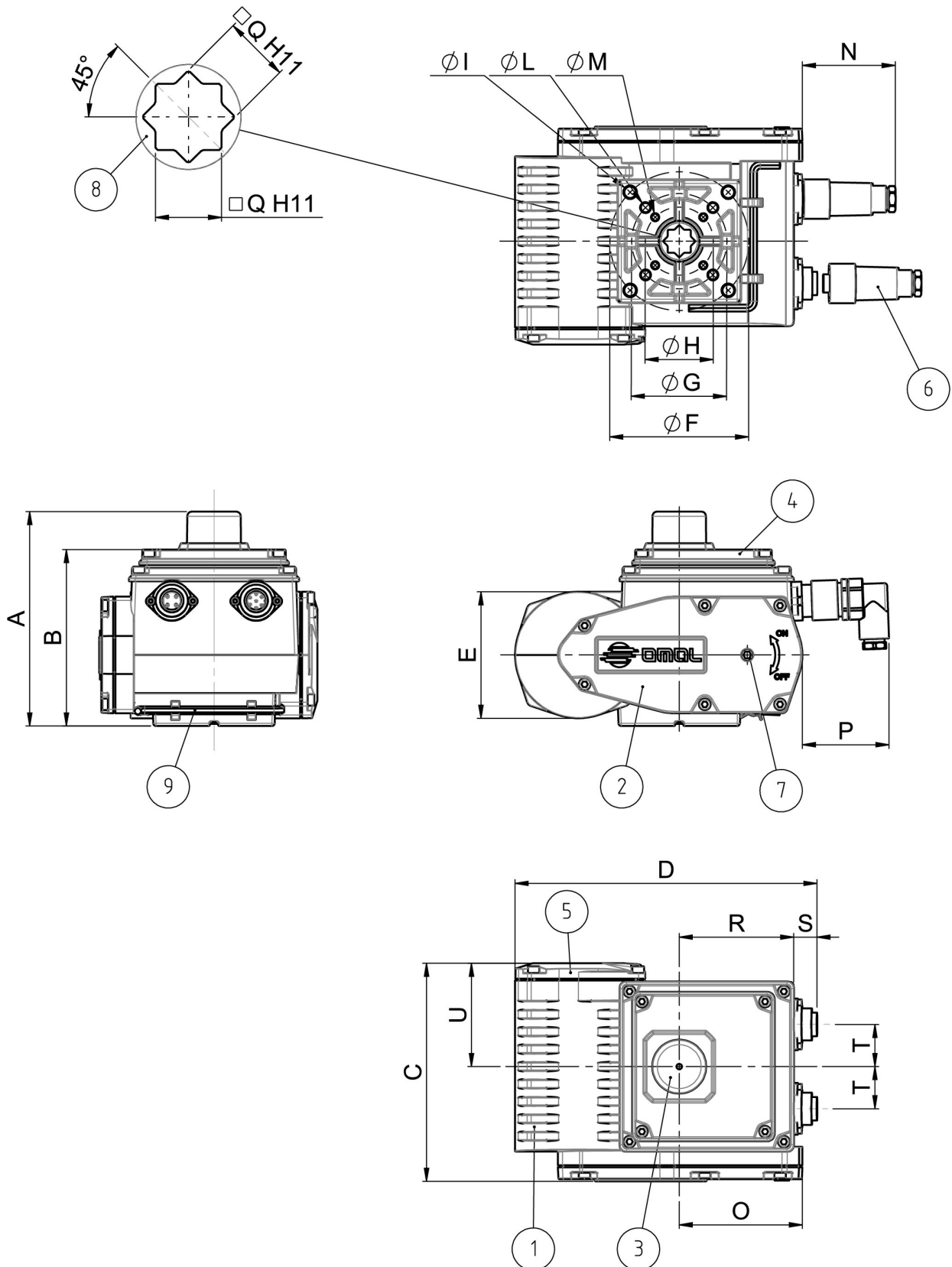
IP68 VERSION


DIMENSIONES

	A	B	C	D	E	∅F	∅G	∅H	∅I	∅L	∅M	N	O	P	□Q	R	S	T	U	Kg
EA0035	142,1	137,5	132	172	84	70	50	36	M8x14	M6x11	M5x9	109,8	74	177,1	14	69	14	26	67,5	3,8
EA0070	142,1	137,5	136	172	84	70	50	--	M8x14	M6x11	--	109,8	74	177,1	14	69	14	26	67,5	4
EA0130	162,8	158,2	160	204,6	93	102	70	50	M10x17	M8x15	M6x11	109,8	90,5	211,1	17	84	12	31	76	7,4
EA0240	162,8	158,2	163,5	204,6	93	102	70	--	M10x17	M8x15	--	109,8	90,5	211,1	22	84	12	31	76	7,7

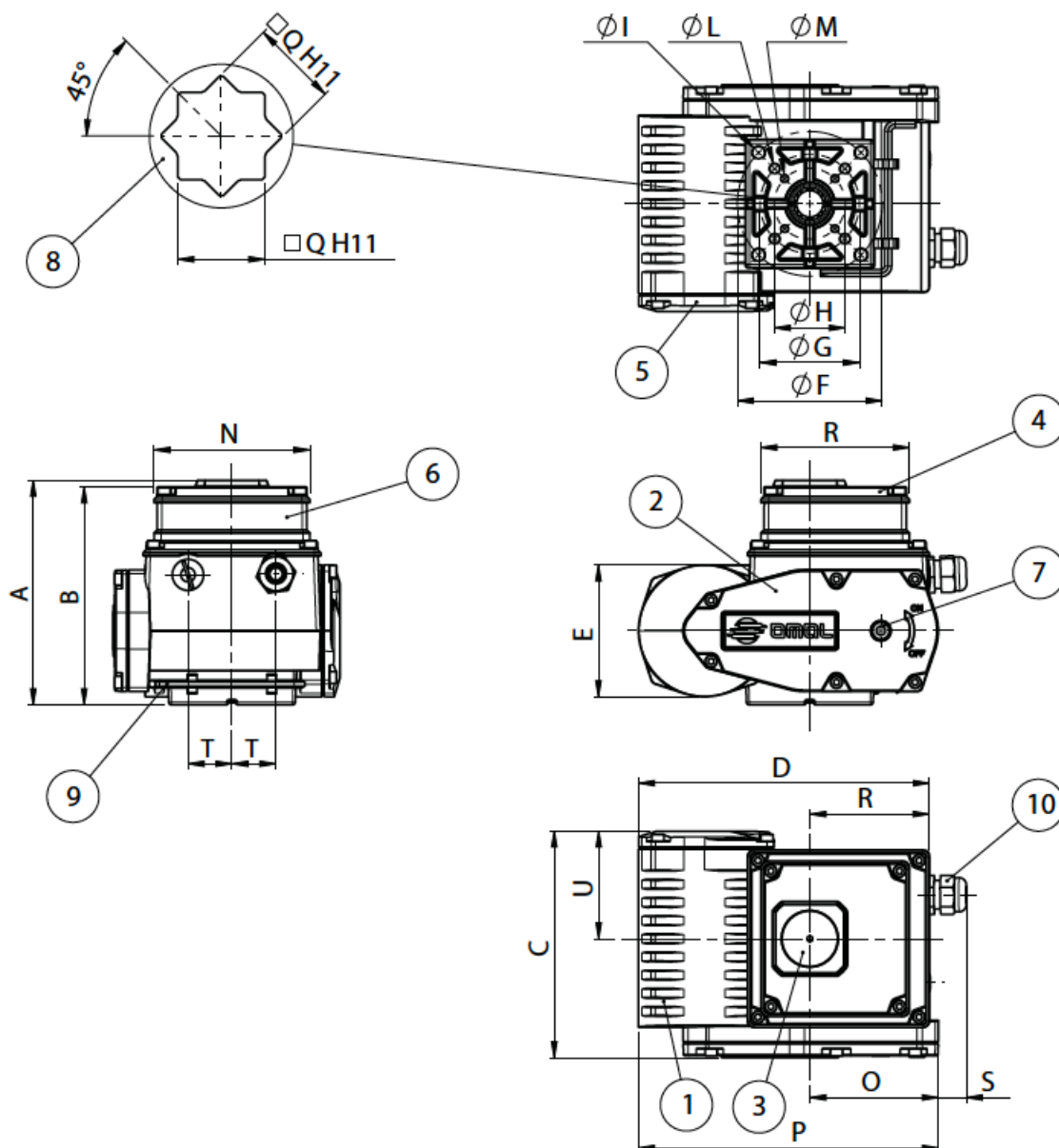
materiales

IP67 VERSION



MATERIALES

1	Cuerpo	Aluminio
2	Tapa del reductor	Aluminio
3	Indicador de posición	PMMA
4	Tapa grupo eléctrico	Aluminio
5	Tapa caja de bornes	Aluminio
6	Connector	PA6 / PBT
7	Conexión para palanca	Acero
8	Eje hembra	Acero inoxidable
9	Palanca	Acero inoxidable

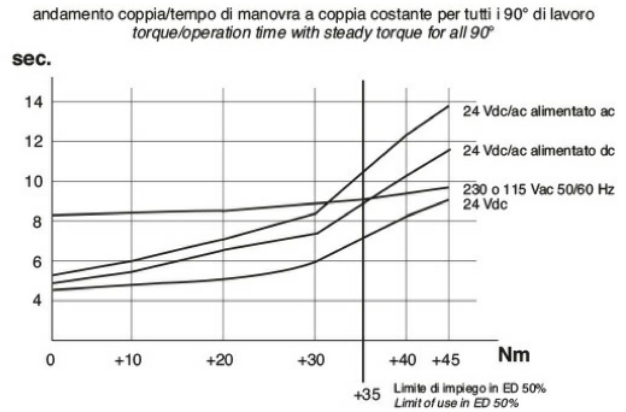
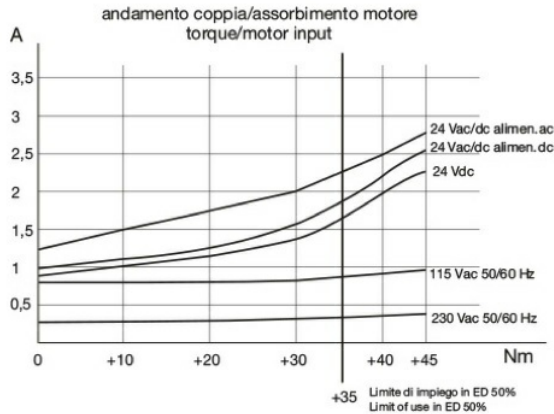
IP68 VERSION


MATERIALES

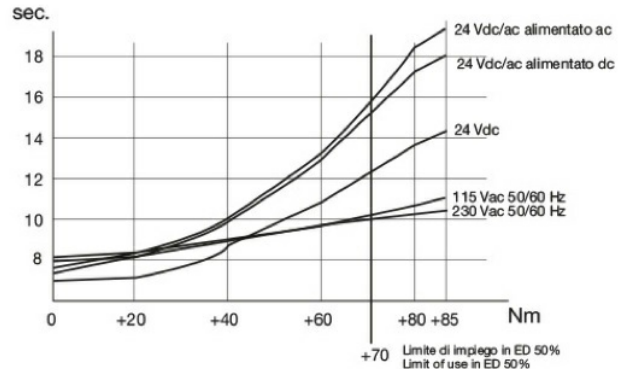
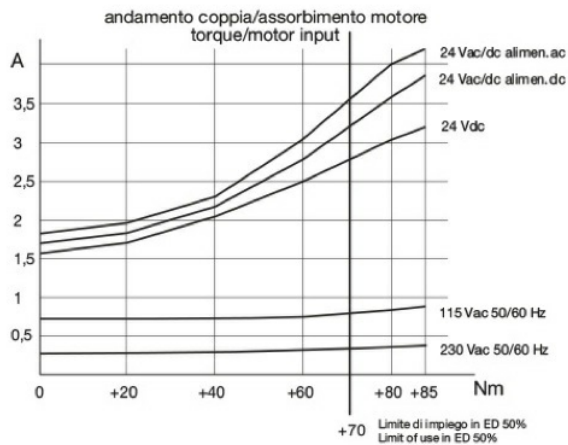
1	Cuerpo	Aluminio
2	Tapa del reductor	Aluminio
3	Indicador de posición	PMMA
4	Tapa grupo eléctrico	Aluminio
5	Tapa caja de bornes	Aluminio
6	Box H27	Aluminio
7	Conexión para palanca	Acero
8	Eje hembra	Acero inoxidable
9	Palanca	Acero inoxidable
10	Cable gland	Brass

diagramas y pares de aceleración

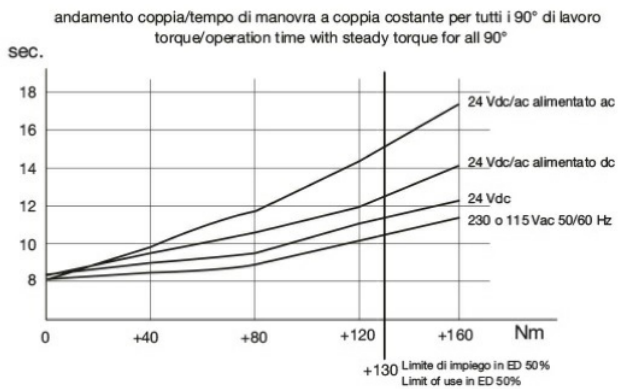
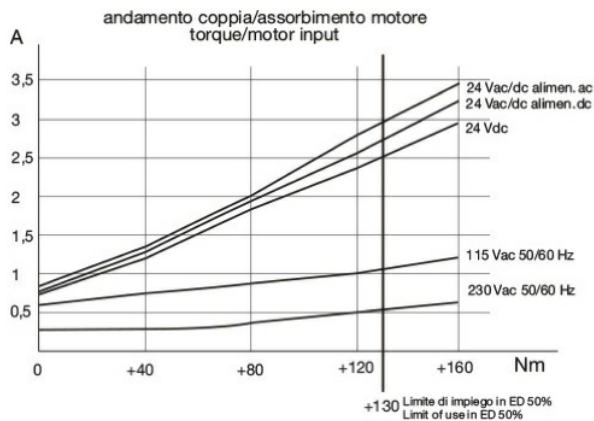
DIAGRAMAS DE FUNCIONAMIENTO EA0035



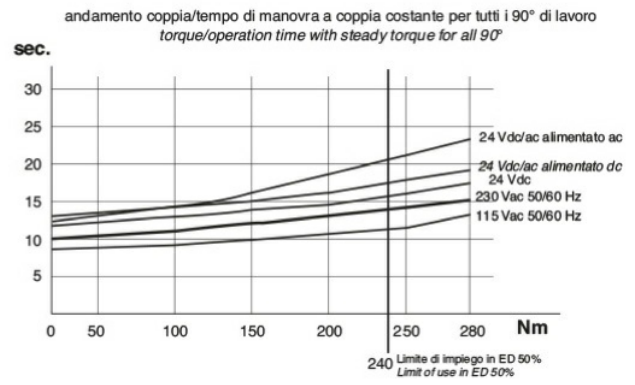
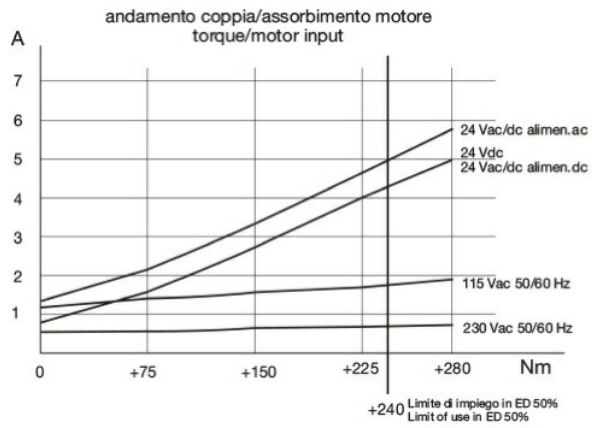
DIAGRAMAS DE FUNCIONAMIENTO EA0070



DIAGRAMAS DE FUNCIONAMIENTO EA0130

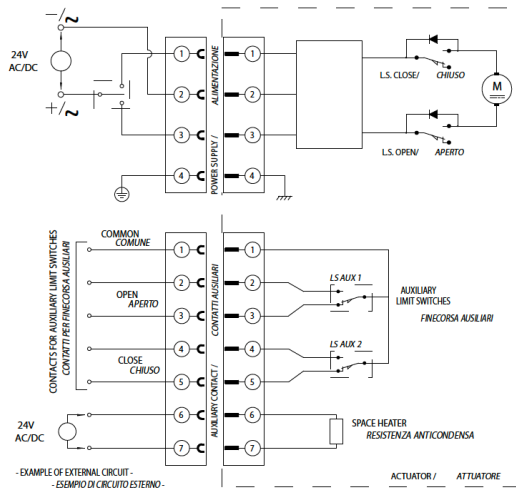


DIAGRAMAS DE FUNCIONAMIENTO EA0240

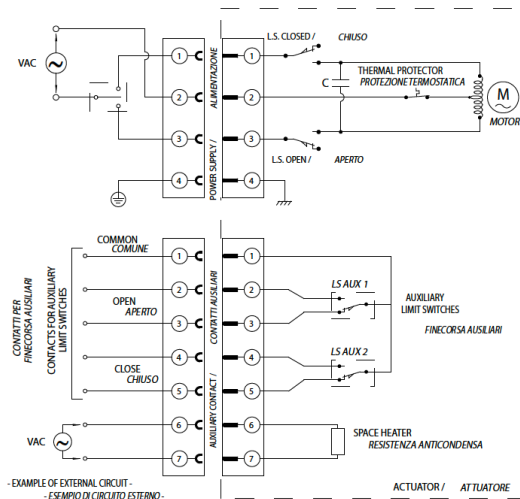


especificaciones

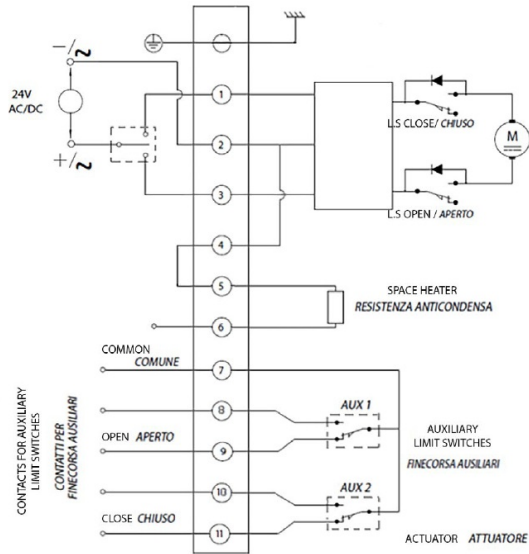
IP67 ESQUEMA ELÉCTRICO DE CONEXIÓN PARA ALIMENTACIÓN 24 Vca/cc - 24 Vcc



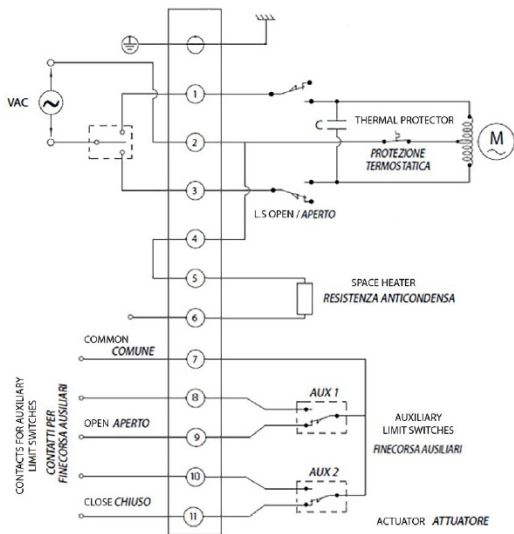
IP67 ESQUEMA ELÉCTRICO DE CONEXIÓN PARA ALIMENTACIÓN 115 - 230 Vca



IP68 ESQUEMA ELÉCTRICO DE CONEXIÓN PARA ALIMENTACIÓN 24 Vca/cc - 24 Vcc



IP68 ESQUEMA ELÉCTRICO DE CONEXIÓN PARA ALIMENTACIÓN 115 - 230 Vca



documentos

Manuali

[MANUALE UMA80565](#)