

Actionneur électrique de type rotatif EF 25-250



Macro Actionneurs électriques

caractéristiques

CARACTÉRISTIQUES TECHNIQUES

Actionneur électrique de type rotatif utilisable dans des applications ouvert/fermé et modulant.

Utilisé pour les vannes avec un angle de rotation de 90° à 180°.

Position ouverte/fermée/intermédiaire

Couple nominal: 10-100 Nm

Couple crête: 25-250 Nm.

Tension d'alimentation: CA 100-230 V, 50/60 Hz - CA/CC 24 V, 50/60 Hz

Tolérance d'alimentation $\pm 15\%$.

Classe de protection IP65 (IP67 avec presse-étoupe et installation verticale) selon EN 60529

Actionneurs pour vannes industrielles EN 15714-2

Température de fonctionnement: de -10°C^* à $+50^{\circ}\text{C}$

Humidité relative: Max. 90 % sans condensation

Matériau corps: PP rempli de verre

* À des températures inférieures -10°C et en présence d'humidité, l'élément chauffant doit être activé.

EN OPTION SUR DEMANDE

Positionneur: Courant, tension

Connexion: Profibus DP

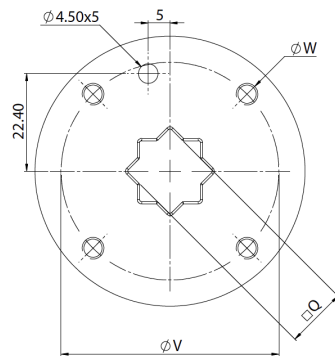
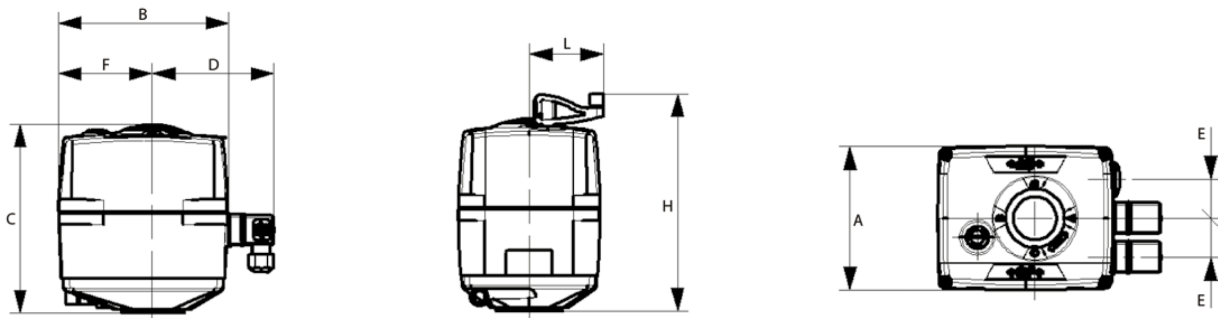
Retour en position de sécurité: Batterie interne, alimentation externe

Modules supplémentaires: Suivi des cycles, compteur de cycles, suivi courant moteur

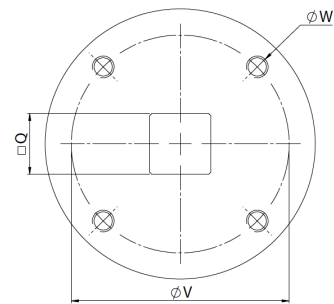
FICHE TECHNIQUE

	EF 25	EF 45	EF 120	EF 250
Couple nominal (Nm)	10	20	60	100
Couple crête (Nm)	25	45	120	250
Charge de travail	100%	50%	50%	35%
Temps cycle au couple nominal	5 s/90°	6 s/90°	15 s/90°	20 s/90°
Tension d'alimentation	100-230 VAC, 50/60 HZ 24VAC/DC, 50/60 HZ			
Puissance nominale en sortie	35VA @ 100-230VAC 40VA @ 24VAC/DC	55VA @ 100-230VAC 60VA @ 24VAC/DC	50VA @ 100-230VAC 55VA @ 24VAC/DC	60VA @ 100-230VAC 65VA @ 24VAC/DC
Absorption	0.35A @ 100VAC 0.15A @ 230 1.7A @ 24VDC	0.55A @ 100VAC 0.24A @ 230 2.5A @ 24VDC	0.5A @ 100VAC 0.22A @ 230 2.3A @ 24VDC	0.55A @ 100VAC 0.26A @ 230 2.7A @ 24VDC
Poids (kg)	2,1	2,2	3,6	5
Angle de rotation	Max. 355°, set @ 90°			
Cycles testés (à 20°C et couple nominal)	250 000	100 000	100 000	75 000

dimensions



EF 25-45



EF 120-250

DIMENSIONS												
TYPE	ISO	A	B	C	D	E	F	H	L	Q	φV	φW
EF 25	F05	122	150	167	108	33	83	189	64	14	50	M6
EF 45	F05	122	150	167	108	33	83	189	64	14	50	M6
EF 120	F07	122	150	190	108	33	83	212	64	17	70	M8
EF 250	F07	122	150	208	108	33	83	230	64	17	70	M8