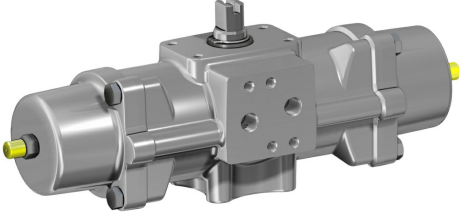


Tek etkili pnömatik aktüatör GS inox CF8M mikro döküm

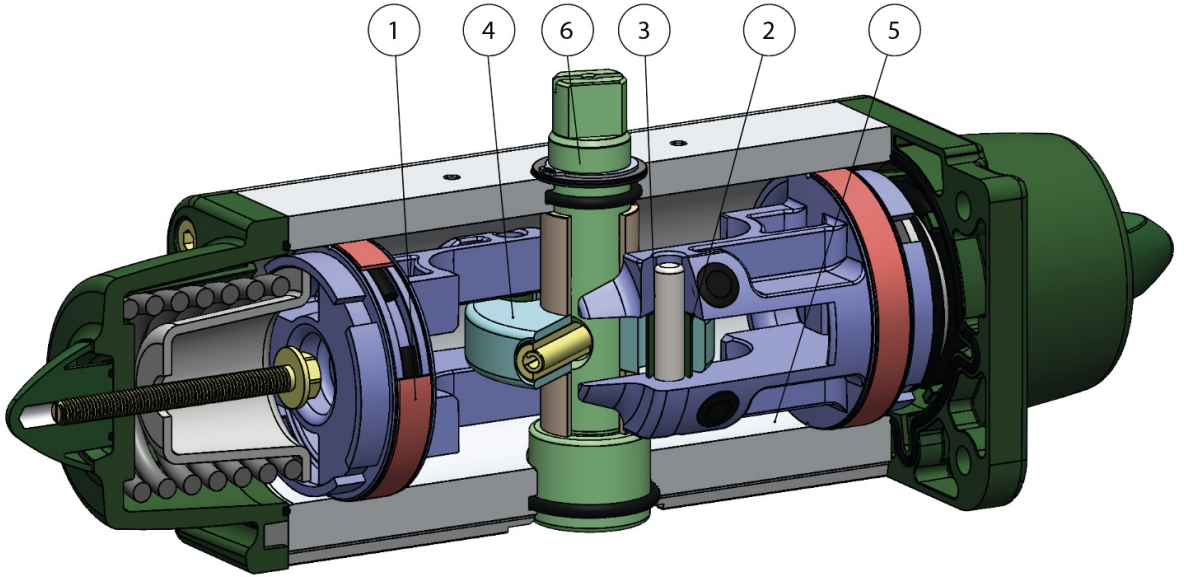


Makro Pnömatik aktüatörler

Kategori CF8M mikro döküm paslanmaz çelik
aktüatörler

Aktüatörün nominal torku: 15 Nm ile 240 Nm arası

avantajları



1.Kendinden yağlamalı, enerjili sızdırmaz ve kayan bantlar

Piston ile silindir arasında daha az sürtünme
Conta uzun süre durduktan sonra bile silindire yapışması önlenir.

2.50 HRC'den büyük çelik sertliği olan yuvalar, burçlar ve soketler

Aktüatör içindeki mevcut kuvvetlere daha fazla mukavemet

3.Yiv ve piston arasındaki yuvarlanma sürtünmesi

Daha az sürtünme

4.Yuvarlanma sürtünmeli iskoç boyunduruğu (doğrusal hareketin bir piston ve dişlisiz mil vasıtasıyla döner harekete dönüşümü).

Piston ile mil arasında daha az sürtünme, parçalarda daha az aşınma
Açma ve kapama sırasında artan dönme momenti
Pinyon ve kremayer aktüatörlere nazaran daha küçük boyutlarda, dolayısıyla daha az alan gerektirir
Pinyon ve kremayer aktüatörlere nazaran daha az ağırlıkta (-30% Kg/Nm) ve bunun sonucunda tesisat yapımında tasarruf
Kompresörde daha düşük çalışma yükü veya kompresörün küçültülen boyutlarda kullanılması olasılığıyla pinyon ve kremayer aktüatörlere nazaran daha az hava tüketimi (% -40 hava cm³/Nm çift etkili ve %-20 hava cm³/Nm tek etkili)

5.Haddelenmiş silindir

Düşük yüzey pürüzlülüğü sayesinde enerjili bantlarda daha az aşınma

6.Stainless steel shaft

Higher corrosion resistance

GD15 ile entegre NAMUR solenoit vana arayüzü

İlave taban plakası gerektirmez

Üretim süreci tümüyle ACTUATECH'de gerçekleşmektedir

Tüm işlem aşamalarında maksimum kontrol

ATEX Sertifikası

Potansiyel olarak patlayıcı ortamlarda montaja olanak sağlar

SIL 3'e kadar sertifikalı

Yüksek düzeyde işlevsel güvenlik garantisi

özellikleri

TEKNİK BİLGİLER

15 Nm ile 240 Nm arasında moment

Bağlantı flanşı: ISO 5211; F03 - F05 - F07 - F10

EN 15714-3 standardına uygun

Dönme açısı: 92° (-1°, +91°)

Dönme momenti: Dönüş momenti sadece yayın hareketine bağlıdır ve besleme basıncından bağımsızdır. 4 farklı yay ayarı vardır; GS pnömatik aktüatörler tablosuna bakınız

Yaylar vasıtasıyla otomatik kapanma saat

GS aktüatörlerinin standart versiyonunun kodunda yayların boyutu gösterilir (6 = 5,6 bar), daha sonra 5,6 bar basınçta Nm cinsinden başlangıç torku gösterilir.

GS 30 ölçüsünden itibaren NAMUR solenoid vanaları doğrudan aktüatör üzerine monte edilebilmektedir

GS 15 ölçüsü NAMUR arayüzü gerektirir

2014/34/UE direktifine uygun ATEX versiyonu

ÇALIŞMA KOŞULLARI

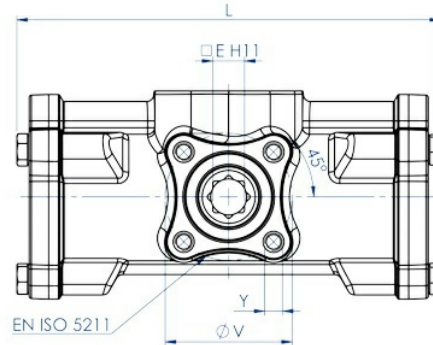
Sıcaklık: -20°C ile +80°C arası

Nominal basınç: 5,6 bar; Maksimum çalışma 8,4 bar

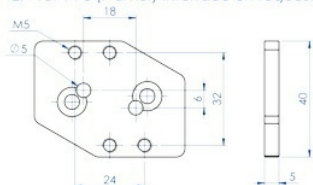
Besleme sıvısı: kuru olarak filtrelenmiş basınçlı yağlı ya da yağlı olmayan hava

Yağlama durumunda, deterjan içermeyen veya NBR uyumlu yağ kullanınız

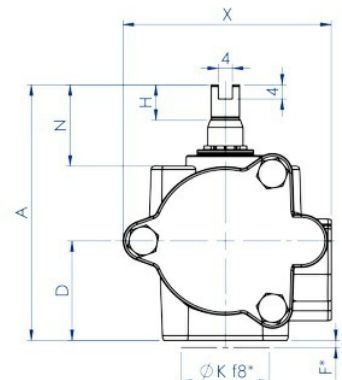
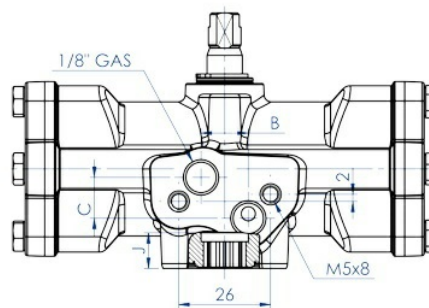
GS15



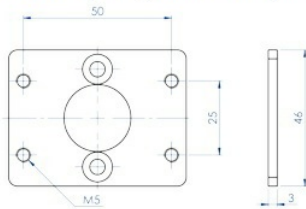
Interfaccia EN 15714-3 (Namur) a richiesta
EN 15714-3 (Namur) interface on request



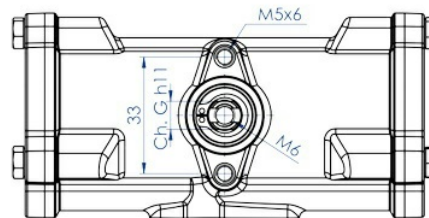
Optional Code KBNI4015



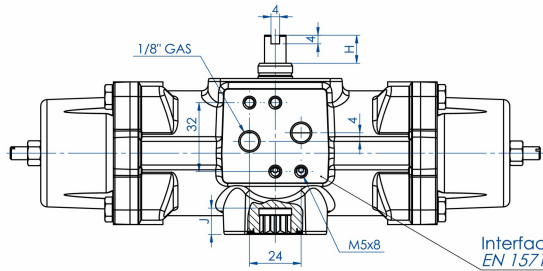
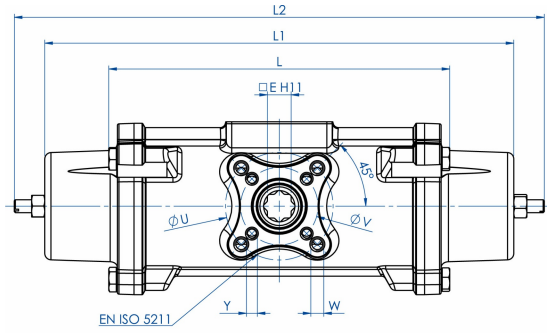
Interfaccia EN 15714-3 (Namur) a richiesta
EN 15714-3 (Namur) interface on request



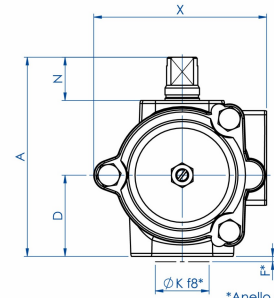
Optional Code KBVI4015



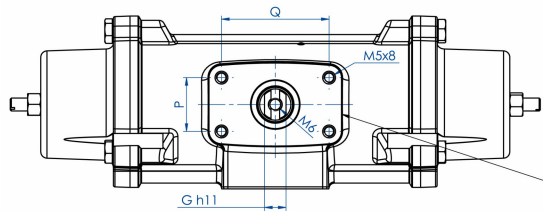
GS30 ÷ GS240



Interfaccia EN 15714-3 (Namur)
EN 15714-3 (Namur) interface



*Anello di centraggio
Centering ring

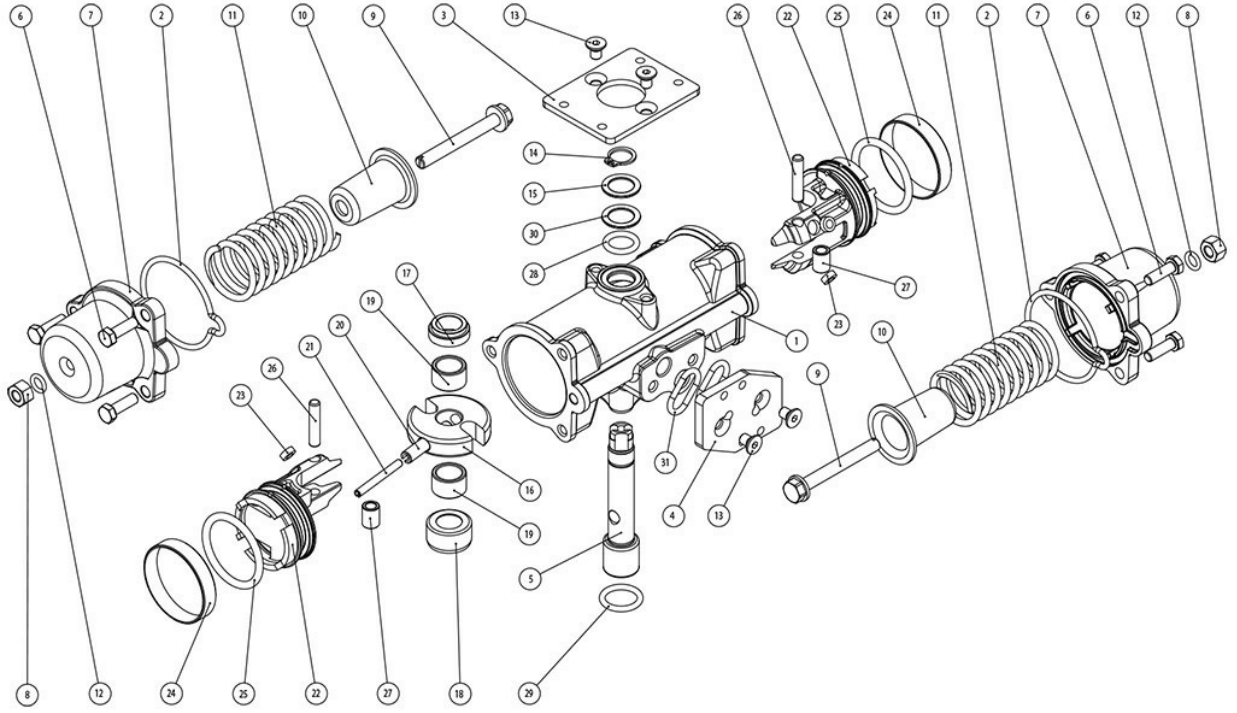


Interfaccia per accessori
EN 15714-3 (VDI/VDE 3845)
Accessories interface
EN 15714-3 (VDI/VDE 3845)

TEKNİK BİLGİ FORMU

Yedek contalar	KGSS214	KGSS216	KGSS218	KGSS220	KGSS222
Ölçü	GS 15 F03	GS 30 F03-F05	GS 60 F05-F07	GS 120 F05-F07	GS 240 F07-F10
L mm.	134,6	158,4	192,9	246,8	298,4
L1 mm.	194,2	217,9	287,5	341,2	421
L2 mm.	224	246,2	316,5	376,2	463,9
A mm.	80,4	92,5	116,5	136,4	160
D mm.	32,7	37,7	46,2	56,2	68
E mm.	9	11	14	17	22
F mm.	2	2	3	3	3
Ch. G mm.	9	10	12	15	19
H mm.	10	13	13	17	19
N mm.	23	20	30	30	30
X mm.	68	80,3	94,4	117	139,7
J mm.	10,2	12,2	16,3	19,3	24,3
ØK mm.	25	25	35	35	55
Q mm.	50	50	80	80	80
P mm.	25	25	30	30	30
ØU mm.	-	50	70	70	102
ØV mm.	36	36	50	50	70
Y, derinlik x. depth mm.	M5x9	M5x9	M6x11	M6x11	M8x13
W derinlik. depth mm.	-	M6x11	M8x15	M8x13	M10x22
Hava (dm ³ /devir)	0,09	0,16	0,33	0,69	1,34
Ağırlık Kg.	1,6	2,4	4,5	7,6	12,9

"GS" CF8M MICROCAST TEK ETKİLİ PNÖMATİK AKTÜATÖR BİLEŞENLERİ: GS15

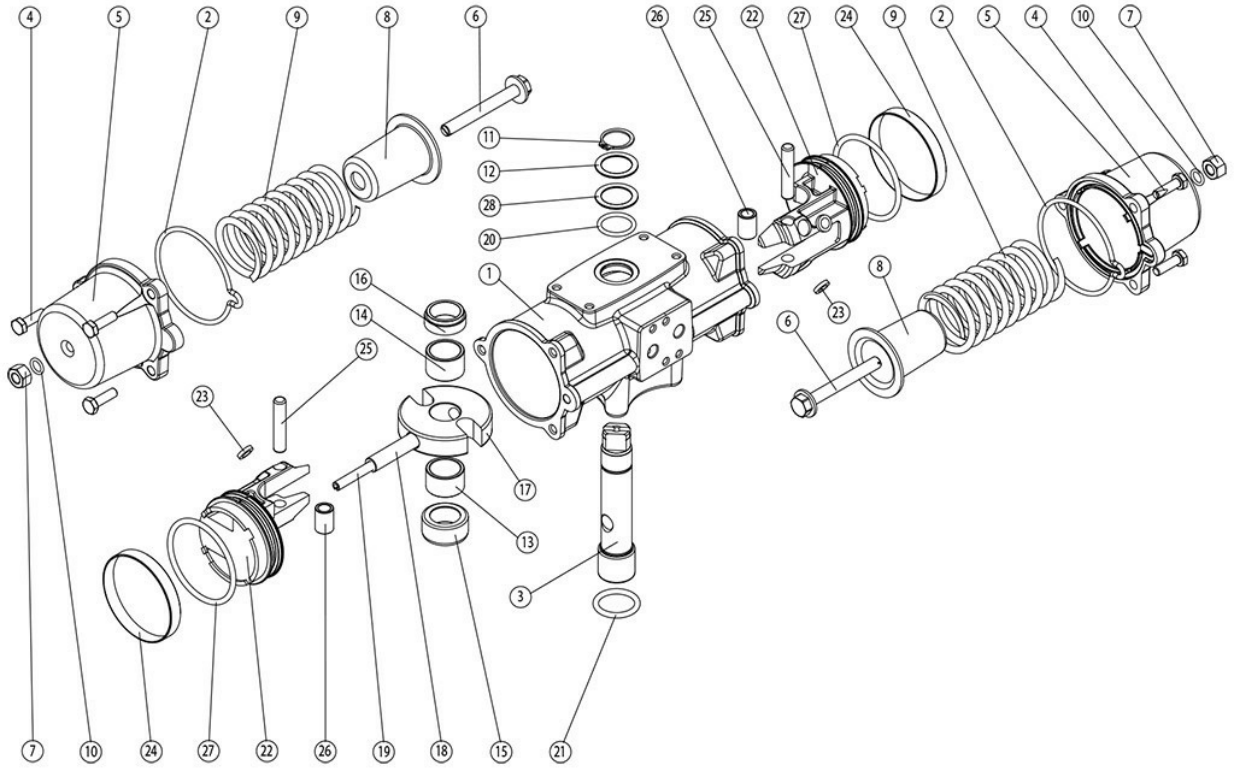


MALZEMELER GSİS

Poz	Adı:	Q.ty	Malzemeler
1	Silindir	1	Paslanmaz çelik
2*	Tapa o-ringi	2	Nitril kauçuk
3	VDI/VDE taban plakası	1	Paslanmaz çelik
4	Pano NAMUR	1	Paslanmaz çelik
5	Mil	1	Paslanmaz çelik
6	Vida	6	Paslanmaz çelik
7	Tapa	2	Paslanmaz çelik
8	Somun	2	Paslanmaz çelik
9	Yay takılı vida	2	Paslanmaz çelik
10	Yay muhafazası	2	Çelik alaşımı
11	Yay	2	Çelik alaşımı
12*	O-ring	2	Nitril kauçuk
13	Vida	4	Paslanmaz çelik
14	Seeger	1	Paslanmaz çelik
15	Rondela	1	Paslanmaz çelik
16	Çatal	1	Çelik alaşımı
17	Mil üst desteği	1	Asetal reçine
18	Mil alt desteği	1	Asetal reçine
19	Destek ara burcu	2	Asetal reçine
20	Dış elastik soket	1	Çelik alaşımı
21	İç elastik soket	1	Çelik alaşımı
22	Piston	2	Alüminyum alaşımı
23*	Destek diski	4	P.T.F.E. carbo-graphite filled
24*	Sızdırmaz halkası	2	Poliüretan
25*	Piston o-ringi	2	Nitril kauçuk
26	Pim	2	Çelik alaşımı
27	Ara burcu	2	Çelik alaşımı
28	O-ring	1	FKM
29	O-ring	1	FKM
30	Dış destek halkası	1	Asetal reçine
31	NAMUR O-ringi	2	Nitril kauçuk

* Yedek parça kitinin detayları.

"GS" CF8M MICROCAST TEK ETKİLİ PNÖMATİK AKTÜATÖR PARÇALARI ÖLÇÜLER: GS30-GS240



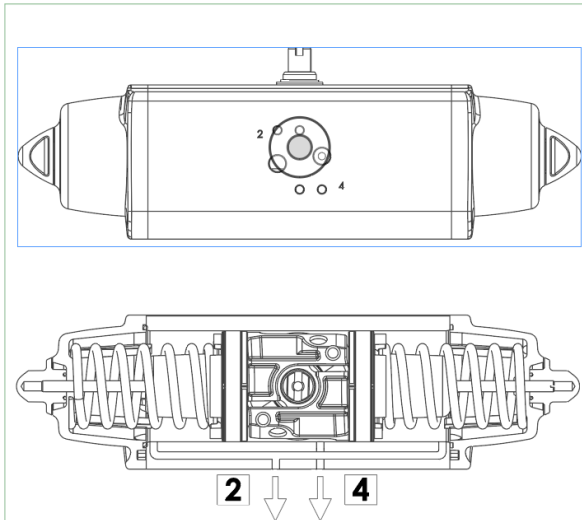
MALZEMELER GS30-GS240

Poz.	Adı	Q.ty	Malzeme
1	Silindir	1	Paslanmaz çelik
2*	Tapa o-ringi	2	Nitril kauçuk
3	Mil	1	Paslanmaz çelik
4	Vida	6	Paslanmaz çelik
5	Tapa	2	Paslanmaz çelik
6	Yay takılı vida	2	Paslanmaz çelik
7	Somun	2	Paslanmaz çelik
8	Yay muhafazası	2	Çelik alaşımı
9	Yay	2	Çelik alaşımı
10*	O-ring	2	Nitril kauçuk
11	Seeger	1	Çelik alaşımı
12	Rondela	1	Çelik alaşımı
13	Alt ara burcu desteği	1	Asetal reçine
14	Üst ara burcu desteği	1	Asetal reçine
15	Alt mil desteği	1	Asetal reçine
16	Üst mil desteği	1	Asetal reçine
17	Çatal	1	Çelik alaşımı
18	Dış elastik soket	1	Çelik alaşımı
19	İç elastik soket	1	Çelik alaşımı
20	Üst mil o-ringi	1	FKM
21	Alt mil o-ringi	1	FKM
22	Piston	2	Alüminyum alaşımı
23*	Piston desteği	4	P.T.F.E. carbo-graphite filled
24*	Sızdırmaz halkası	2	Poliüretan
25	Pim	2	Çelik alaşımı
26	Ara burcu	2	Çelik alaşımı
27*	Piston o-ringi	2	Nitril kauçuk
28	Dış destek halkası	1	Asetal reçine

* Yedek parça kitinin detayları.

özellikler

GS PNÖMATİK AKTÜATÖR ÇALIŞMA ŞEMASI

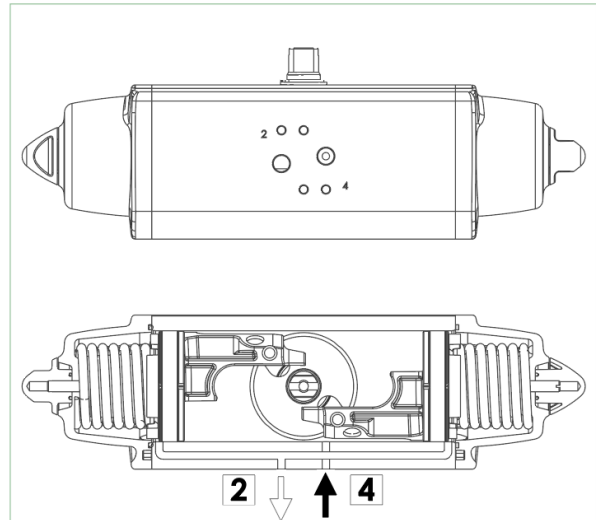


SCHEMA DI FUNZIONAMENTO

Senza pressione di alimentazione, nella versione semplice effetto, l'attuatore torna automaticamente in posizione di riposo compiendo una rotazione oraria e la posizione finale è quella rappresentata nel disegno. Sul foro 2 è consigliato montare un filtrino onde evitare che polvere o particelle solide possano entrare nella camera del cilindro senza tuttavia impedire il passaggio dell'aria.

WORKING PLANE

Without air supply, the spring return actuator returns to its resting position, rotating in a clockwise direction. The drawing shows its final position. We assembling a small filter on the air connection 2 to prevent dust and particles into the cylinder chamber without, however, preventing the passage of air.



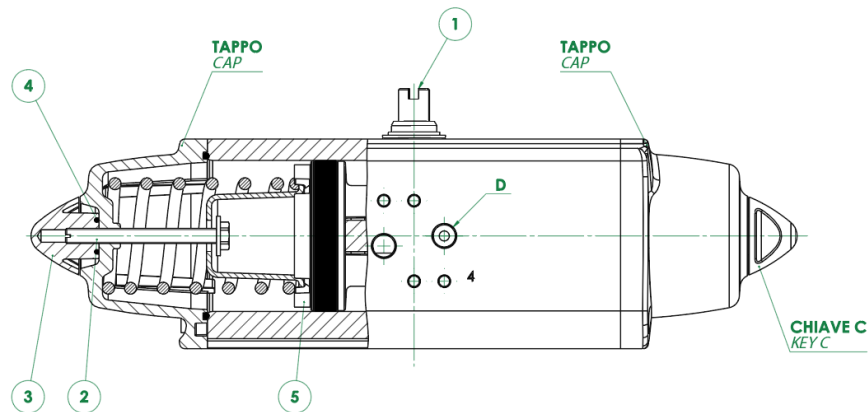
SCHEMA DI FUNZIONAMENTO

Immettendo aria nel foro 4 di alimentazione, i pistoni si muovono verso l'esterno comprimendo le molle, si ha una rotazione antioraria e la posizione finale è quella rappresentata nel disegno.

WORKING PLANE

Supplying air through the air connection 4, the pistons move outwards pressing the spring. An anticlockwise rotation takes place and the final position is shown above.

ATTUATORE REGOLABILE-ISTRUZIONI PER L' UTILIZZO ACTUATOR WITH STROKE ADJUSTMENT-INSTRUCTIONS

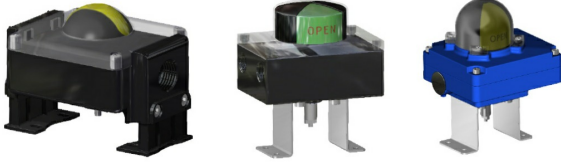


- A)** Verificare che le molle siano in posizione di riposo osservando la chiave dell'albero (part. n°1) come da disegno e controllando che nel foro "D" non ci sia pressione.
 - B)** Togliere i controdadi (part. n°3) agendo sulla chiave C.
 - C)** Con un cacciavite avvitare le viti (part. n°2) in senso orario ed effettuare la limitazione di corsa desiderata.
 - N.B.** La corsa può essere limitata per un massimo di 10° da 80° a 90°
 - D)** Immettere aria nel foro "D" e verificare che entrambe le viti (part. n°2) siano a battuta contro i pistoni (part. n°5).
 - E)** Bloccare i controdadi (part. n°3) muniti di O-ring (part. n°4) per la tenuta tra controdado, tappo e vite.
- N.B.** queste spiegazioni sono indicative, per le istruzioni operative, vedere il manuale.

- A)** The springs must be at rest position, the shaft (part. 1) must be as shown in the drawing. Air connection D must not be supplied with air.
 - B)** Remove the counter-nuts (part. 3), acting on C key.
 - C)** By means of a screwdriver turn screws (part. 2) in a clockwise direction until you obtain the requested end-stroke regulation.
 - Note:** maximum adjusting stroke 10°, ranging from 80° to 90°.
 - D)** Supply connection D with air pressure and check that both adjusting screws (part. 2) stop the pistons (part. 5).
 - E)** Screw the counter-nuts (part. 3) and their O-ring (part. 4) to keep nut and cap tight.
- N.B.** these explanations are indicative, for operating instructions, see the manual.

aksesuarlar

LİMİT SVİÇLİ SİNYAL KUTUSU



MANÜEL KİLİT AÇMA İŞLEMCİSİ



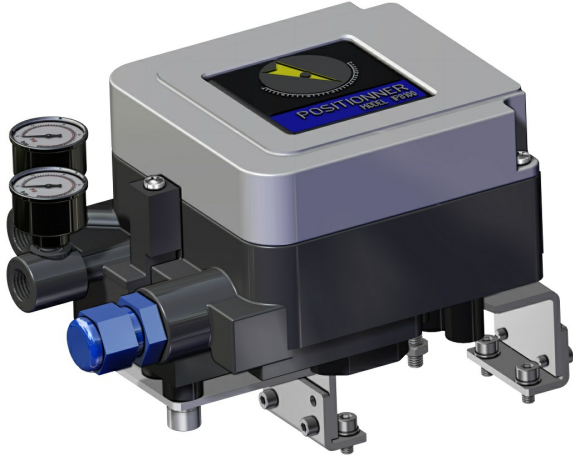
SOLENOİT VANA NAMUR



SOLENOİT VANA



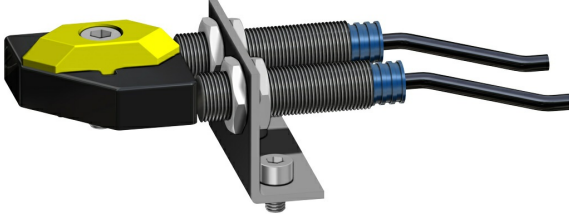
ELEKTROPNÖMATİK KONUMLANDIRICI (İNTRENSEK EMNİYET)



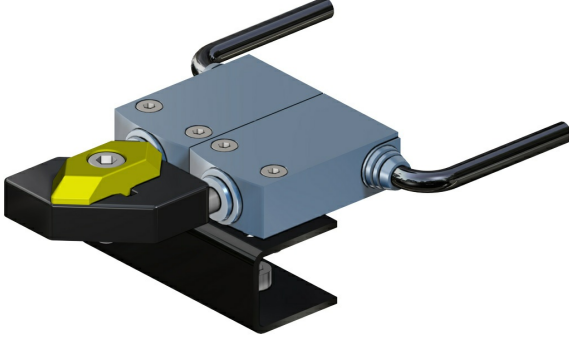
PNÖMATİK KONUMLANDIRICI



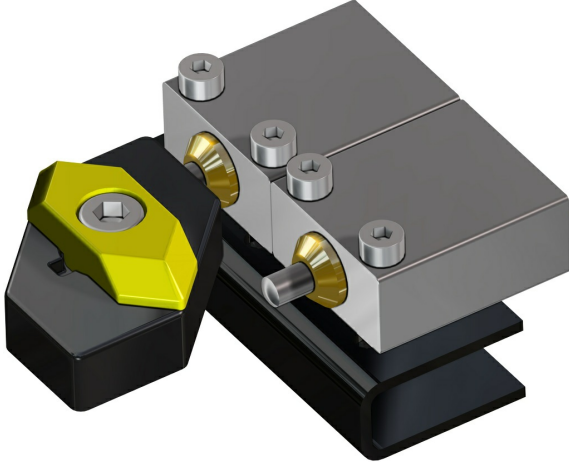
YAKINLIK LİMİT ANAHTARI



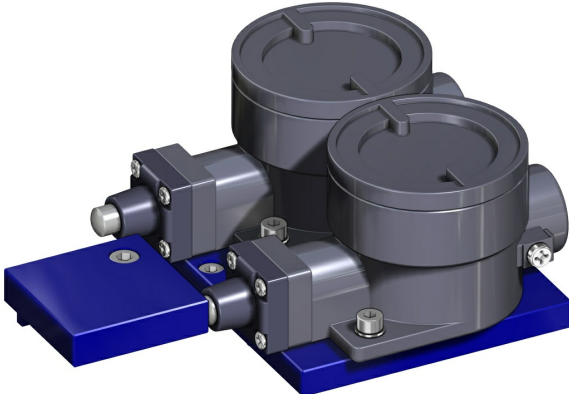
ELEKTROMEKANİK LİMİT ANAHTARI



PNÖMATİK LİMİT ANAHTARI



PATLAMAYA KARŞI SINIRLAYICI LİMİT ANAHTARI
II2GD ExdIIC



Daha fazla bilgi için ACTUATECH Aksesuar Katalođuna bakınız

belgeler

Kataloglar

ATTUATORI INOX

Sertifikalar

AKNOWLEDGEMENT OF RECEIPT - EC - ATEX

SIL CERTIFICATE GS

Talimatlar

GS0030F03F05INOX

GS0240F07F10INOX

GS0120F05F07INOX

GS0015F03INOX_OPT

GS0060F05F07INOX

GS0015F03INOX