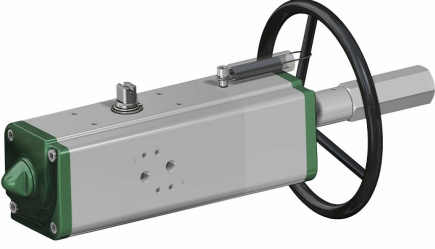


Entegre manuel kontrollü GDV çift etkili pnömatik aktüatör

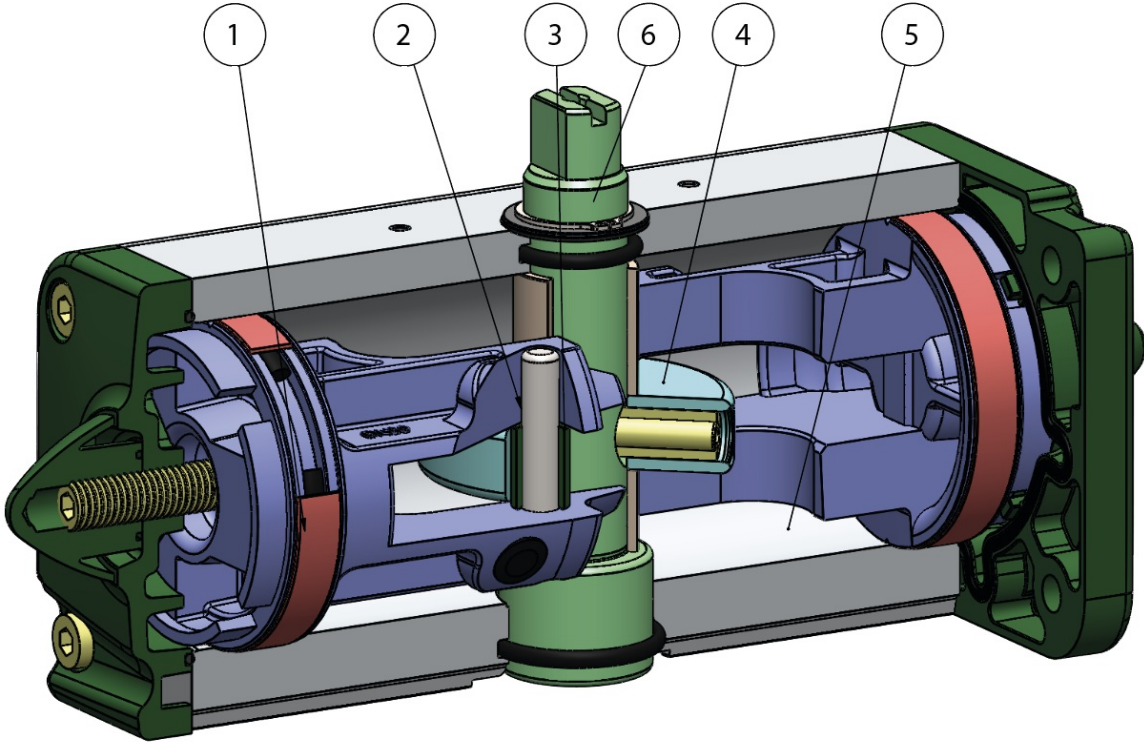
Makro Pnömatik aktüatörler

Kategori Volan entegreli aktüatörler

Aktüatörün nominal torku: 60 Nm ile 3840 Nm arası



avantajları



1.Kendinden yağlamalı, enerjili sızdırmaz ve kayan bantlar

Piston ile silindir arasında daha az sürtünme
Conta uzun süre durduktan sonra bile silindire yapışması önlenir.

2.50 HRC'den büyük çelik sertliği olan yuvalar, burçlar ve soketler

Aktüatör içindeki mevcut kuvvetlere daha fazla mukavemet

3.Yiv ve piston arasındaki yuvarlanma sürtünmesi

Daha az sürtünme

4.Yuvarlanma sürtünmeli iskoç boyunduruğu (doğrusal hareketin bir piston ve dişlisiz mil vasıtasıyla döner harekete dönüşümü).

Piston ile mil arasında daha az sürtünme, parçalarda daha az aşınma
Açma ve kapama sırasında artan dönme momenti
Pinyon ve kremayer aktüatörlere nazaran daha küçük boyutlarda, dolayısıyla daha az alan gerektirir
Pinyon ve kremayer aktüatörlere nazaran daha az ağırlıkta (-30% Kg/Nm) ve bunun sonucunda tesisat yapımında tasarruf
Kompresörde daha düşük çalışma yükü veya kompresörün küçültülen boyutlarda kullanılması olasılığıyla pinyon ve kremayer aktüatörlere nazaran daha az hava tüketimi (% -40 hava cm³/Nm çift etkili ve %-20 hava cm³/Nm tek etkili)

5.Haddelenmiş silindir

Düşük yüzey pürüzlülüğü sayesinde enerjili bantlarda daha az aşınma

6.Stainless steel shaft

Higher corrosion resistance

GD15 ile entegre NAMUR solenoit vana arayüzü

İlave taban plakası gerektirmez

Üretim süreci tümüyle ACTUATECH'de gerçekleşmektedir

Tüm işlem aşamalarında maksimum kontrol

ATEX Sertifikası

Potansiyel olarak patlayıcı ortamlarda montaja olanak sağlar

SIL 3'e kadar sertifikalı

Yüksek düzeyde işlevsel güvenlik garantisi

özellikleri

TEKNİK BİLGİLER

60 Nm ile 3840 Nm arasında moment

Bağlantı flanşı: EN ISO 5211

F05 - F07 - F10 - F12 - F14 - F16

EN 15714-3 standardına uygun

Dönme açısı: 92° (-1°, +91°)

Dönme momenti: Besleme basıncı ile doğrudan orantılı; tabloya bakınız

GDV aktüatörlerinin standart versiyonunun kodunda başlangıç torku 5,6 bar basınçta Nm olarak gösterilir.

2014/34 / EU direktifine uygun ATEX versiyonu

ÇALIŞMA KOŞULLARI

Sıcaklık: -20°C ile +80°C arası (Özel versiyonlar: Yüksek sıcaklık: -20° C ila +150° C; düşük sıcaklık: -50°C +60°C)

Nominal basınç: 5,6 bar; Maksimum çalışma 8,4 bar

Besleme sıvısı: kuru olarak filtrelenmiş basınçlı yağlı ya da yağlı olmayan hava

Yağlama durumunda, deterjan içermeyen veya NBR uyumlu yağ kullanınız

Gerekirse, çeyrek tur yapabilen pnömatik aktüatörümüz manuel işlemlerle donatılabilir

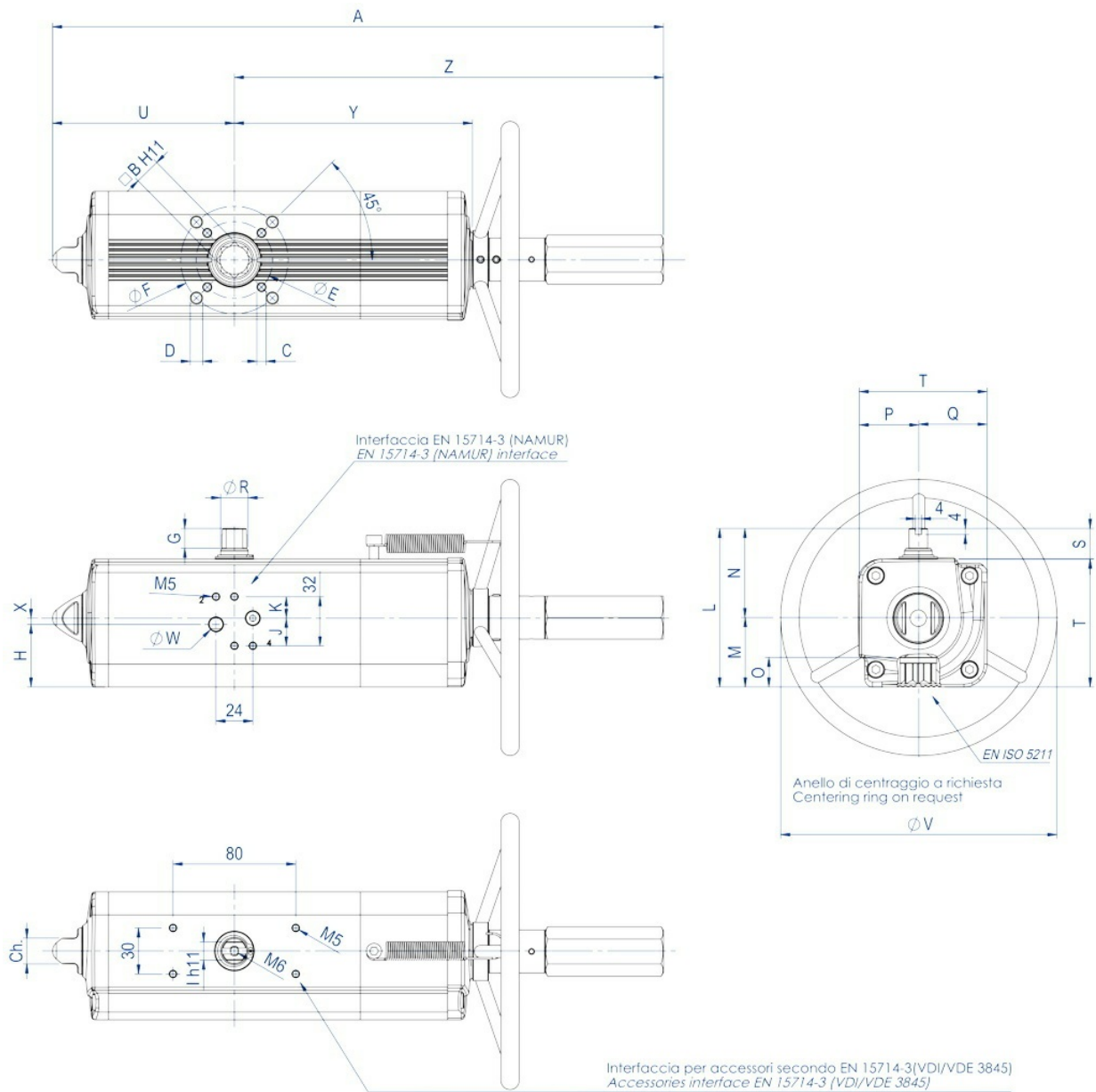
Cihaz, hem Çift etkili versiyona hem de Tek Etkili versiyona entegre edilebilir

Sistemin düzgün çalışması ve cihazın mekanik sağlamlığı için, manüel çalıştırma düzeneğini kullanma yoluyla herhangi bir işlem yapmadan önce, pnömatik aktüatörün basınçlı hava besleme hatlarından çıkarılmasının sağlanması önem arz etmektedir

Manüel işlem cihazı, pnömatik aktüatörün birincil mekanik şanzımanı üzerinde ekilidir ve EN 12570 standardına uygun el çarkına uygulanan dönme momentleri varken, aktüatörün kendisinin nominal dönme momenti ile aynı değerlerde çıkış momentleri üretir

boyutlar

GDV60 ÷ GDV1920



TEKNİK BİLGİ FORMU GDV 60 ÷ GDV 480

Conta kiti	KGGI0016VX	KGGI0016VX	KGGI0060VX	KGGI0018VX	KGGI0019VX	KGGI0020VX	KGGI0021VX	KGGI0022VX
Ölçü	GDV 60	GDV 60	GDV 106	GDV 120	GDV 180	GDV 240	GDV 360	GDV 480
ISO	F04	F05/F07	F05/F07	F05/F07	F07/F10	F07/F10	F07/F10	F10/F12
A	362,3	362,3	397,8	410,5	483	510,5	567,6	634,4
B	14	14	17	17	22	22	22	27
C x derinlik	M5x8	M6x9	M6x9	M6x9	M8x12	M8x12	M8x12	M10x15
D x derinlik	-	M8x12	M8x12	M8x12	M10x15	M10x15	M10x15	M12x18
E	42	50	50	50	70	70	70	102
F	-	70	70	70	102	102	102	125
G	13	13	13	13	16	17	19	19
H	33,7	33,7	40,8	42,8	52,5	56,1	58	57,4
J	18	18	18	18	18	18	18	16
K	14	14	14	14	14	14	14	16
I	10	10	12	12	15	15	19	19
L	90,4	90,4	103,3	107	137,5	141,1	148	164,9
M	37,7	37,7	44,8	46,8	56,5	60,1	62	72,9
N	52,7	52,7	58,5	60,2	81	81	86	92
O	16,5	16,5	19,3	19,3	24,8	24,8	24,3	29,5
P	32,7	32,7	38,5	40,2	51	51	56	62
Q	37,7	37,7	44,8	46,8	56,5	60,1	62	72,9
R	14,5	14,5	16,2	18	20,2	22,5	25,5	29
S	20	20	20	20	30	30	30	30
T	70,4	70,4	83,3	87	107,5	111,1	118	134,9
U	99	99	118,5	122,1	144,9	156,8	169,6	193,8
V	180	180	180	180	220	220	300	300
W (Gaz)	1/8"	1/8"	1/8"	1/8"	1/8"	1/8"	1/8"	1/4"
X	4	4	4	4	4	4	4	-
Y	137,6	137,6	154,8	163,9	183,5	199,1	220,8	236,4
Z	263,3	263,3	279,3	288,4	338,1	353,7	398	440,6
Ch	13	13	17	17	22	22	22	27
Devir sayısı*	11	11	13	14	16	18	15	16
Ağırlık (Kg)	2,8	2,8	4	4,5	6	8	10,2	13,2
Hava (dm ³ /devir)	0,3	0,3	0,7	0,59	1,2	1,65	2,3	3,2

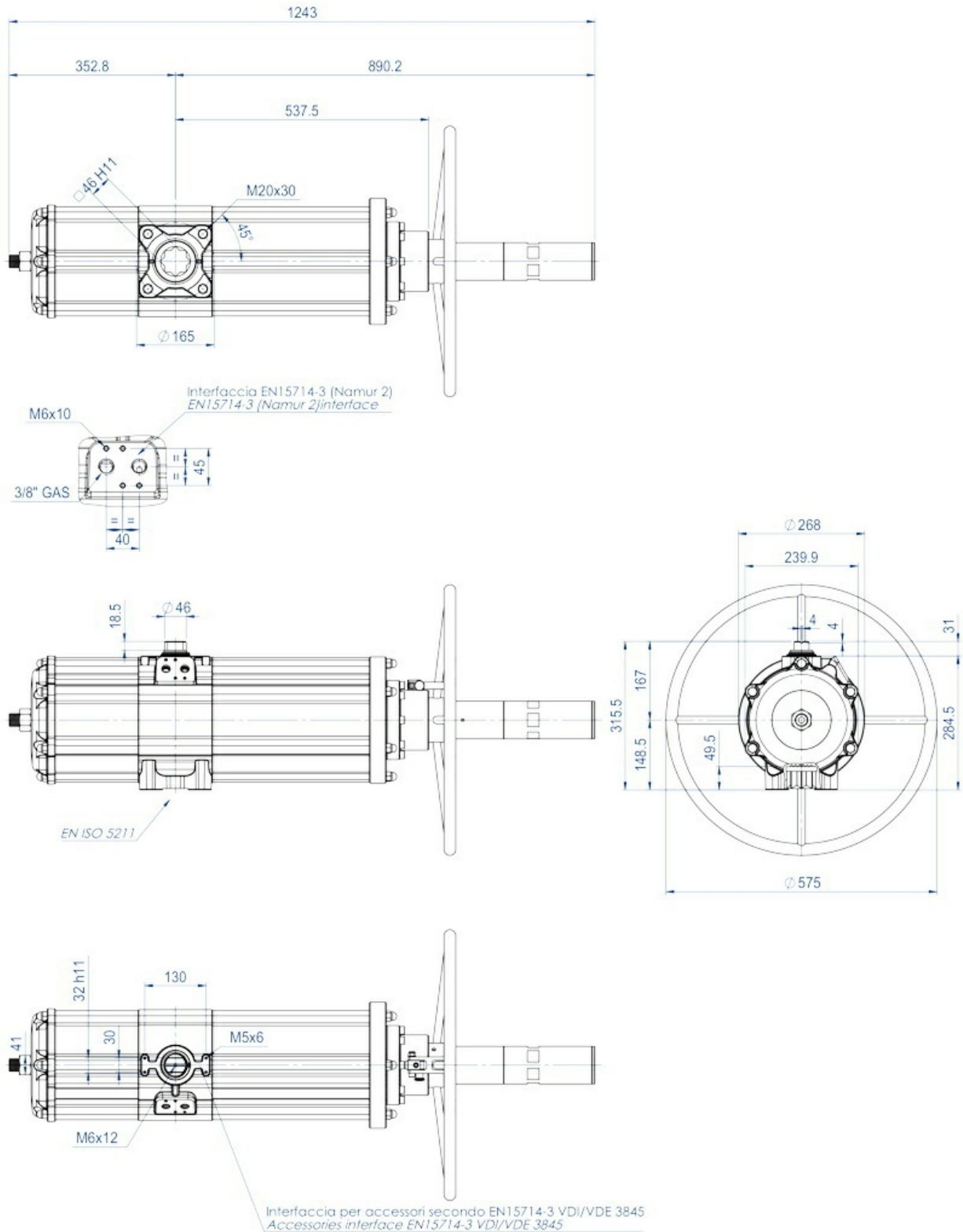
* Doğal pozisyondan başlayarak kapa./açma. Amaçlı teorik devir sayısı

TEKNİK BİLGİ FORMU GDV 720 ÷ GDV 1920

Conta kiti	KGGI0023VX	KGGI0024VX		KGGI0025VX		KGGI0026VX	
Ölçü	GDV 720	GDV 960		GDV 1440		GDV 1920	
ISO	F10/F12	F10/F12	F14	F14	F12	F14	F12/F16
A	720,1	758	758	919,9	919,9	954,1	954,1
B	27	36	36	36	36	46	46
C x derinlik	M10x15	M10x15	M16x24	M16x24	M12x18	M16x24	M12x18
D x derinlik	M12x18	M12x18	-	-	-	-	M20x30
E	102	102	140	140	125	140	125
F	125	125	-	-	-	-	165
G	19,5	19,5	19,5	19,5	19,5	18,5	18,5
H	61,5	78	78	86,5	86,5	99,2	99,2
J	16	16	16	16	16	16	16
K	16	16	16	16	16	16	16
I	22	24	24	27	27	32	32
L	178	198	198	216	216	237,7	237,7
M	78,5	93,5	93,5	101,5	101,5	114,7	114,7
N	99,5	104,5	104,5	114,5	114,5	123	123
O	29,5	38,5	38,5	38,5	38,5	48,5	48,5
P	69,5	74,5	74,5	84,5	84,5	93	93
Q	78,5	93,5	93,5	101,5	101,5	114,7	114,7
R	31,8	36,5	36,5	41	41	46	46
S	30	30	30	30	30	30	30
T	148	168	168	186	186	207,7	207,7
U	216,6	239,7	239,7	283,5	283,5	300,4	300,4
V	350	350	350	400	400	400	400
W (Gaz)	1/4"	1/4"	1/4"	1/4"	1/4"	1/4"	1/4"
X	-	-	-	-	-	-	-
Y	282,3	297,1	297,1	365,6	365,6	382,9	382,9
Z	503,5	518,3	518,3	636,4	636,4	653,7	653,7
Ch	27	27	27	36	36	36	36
Devir sayısı*	19	20		25		26	
Ağırlık (Kg)	17,8	23,8		33,6		43	
Hava (dm ³ /devir)	4,6	6,05		9,7		12,9	

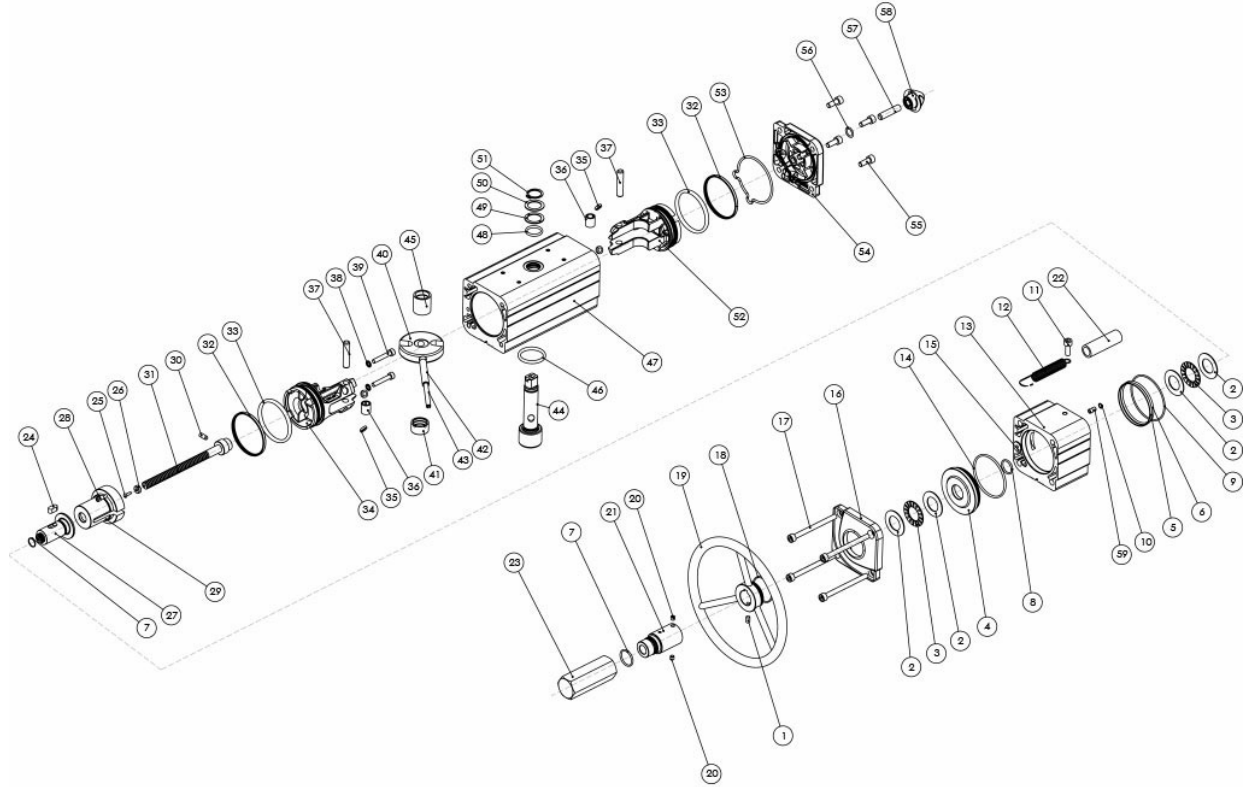
* Doğal pozisyondan başlayarak kapa./açma. Amaçlı teorik devir sayısı

GDV3840



TEKNİK BİLGİ FORMU GDV 3840	
Conta kiti	KGGI0130VX
Ölçü	GDV 3840
ISO	F16
Devir sayısı*	30
Ağırlık (Kg)	75
Hava (dm ³ /devir)	24,3

* Doğal pozisyondan başlayarak kapa./açma. Amaçlı teorik devir sayısı

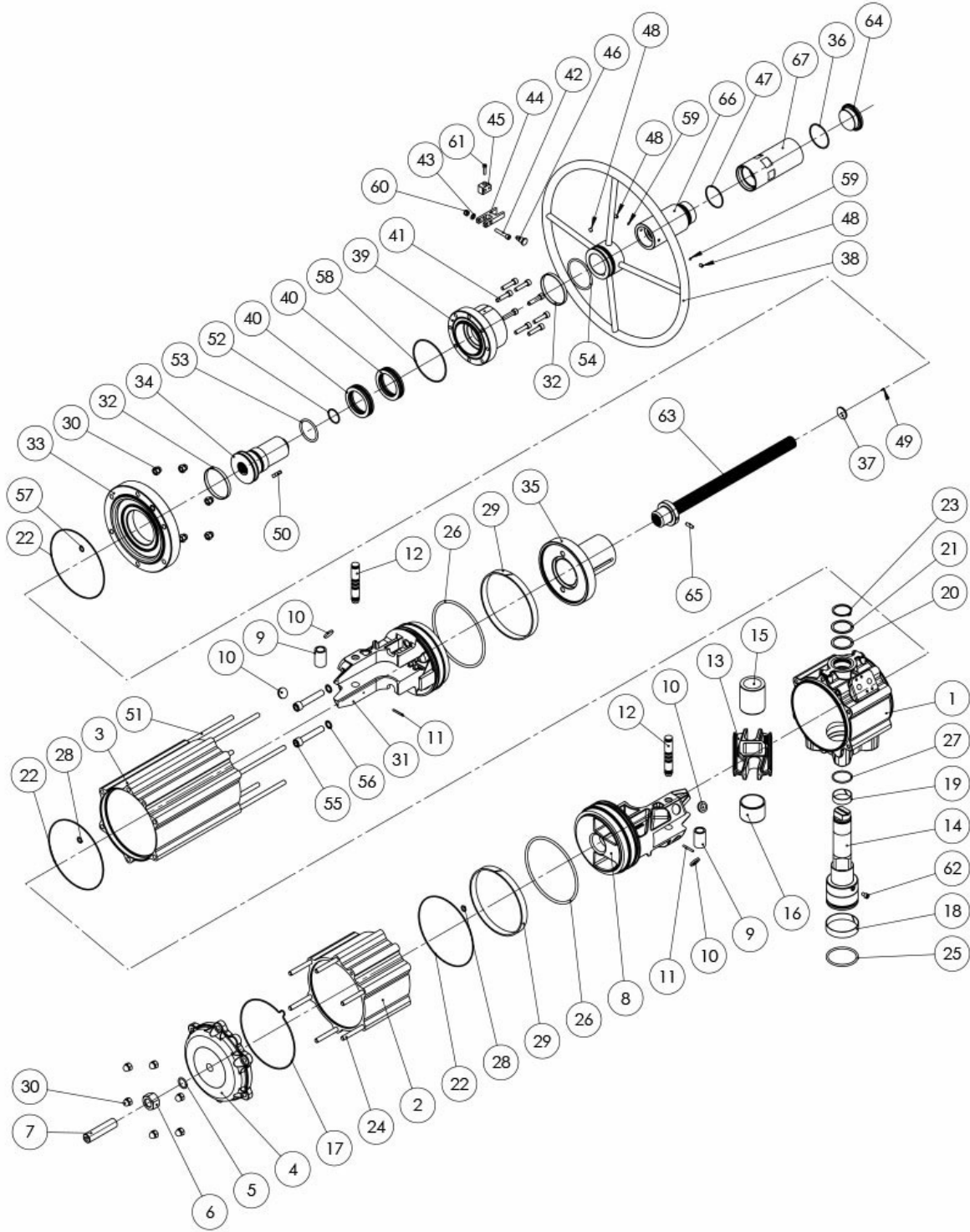
ENTEĞRE MANÜEL KONTROLLÜ ÇİFT ETKİLİ PNÖMATİK AKTÜATÖR BİLEŞENLERİ - ÖLÇÜ GDV1920'YA KADAR

GDV1920' YA KADAR MALZEMELER

Poz	Adı:	Q.	Malzeme
1	Vida	1	Paslanmaz çelik
2*	Makaralı rulman rondelaları	4	Çelik alaşımı
3*	Makaralı rulmanlar	2	Çelik alaşımı
4	Flaş	1	Alüminyum alaşımı
5	Merkezleme halkası (Sadece GDV720 için)	1	Alüminyum alaşımı Aluminium
6*	O'ring (Sadece GDV720 için)	1	Nitril kauçuk
7*	O'ring	2	Nitril kauçuk
8*	O'ring	1	Nitril kauçuk
9*	O'ring	1	Nitril kauçuk
10*	O'ring	1	Nitril kauçuk
11	Vida	1	Paslanmaz çelik
12	Yay	1	Paslanmaz çelik
13	Ara silindir parçası	1	Alüminyum alaşımı
14*	O'ring	1	Nitril kauçuk
15*	Sızdırmazlık tapası	1	Pirinç+Nitril kauçuk
16	Tapa (değiştirilmiş)	1	Alüminyum alaşımı
17	Vida	4	Paslanmaz çelik
18*	O'ring	1	Nitril kauçuk
19	Manevra el çarkı	1	Çelik alaşımı
20	Pim	2	Paslanmaz çelik
21	Koruyucu boru	1	Alüminyum alaşımı
22	Şeffaf boru	1	PVC
23	Koruyucu tapa	1	Alüminyum alaşımı
24	Anahtarlar	1	Çelik alaşımı

25*	Perçin	1	Çelik alaşımı
26*	Gösterge	1	Polipropilen
27	Manevra sonsuz vidası	1	Çelik alaşımı
28	Dişli burç (Sadece GDV480 için)	2	Paslanmaz çelik
29	Özel yay muhafazası	1	Alüminyum alaşımı
30	Soket	1	Çelik alaşımı
31	Manevra vidası	1	Çelik alaşımı
32*	sızdırmazlık halkası (piston)	2	Poliüretan
33*	Piston o-ringi	2	Nitril kauçuk
34	Piston (değiştirilmiş)	1	Alüminyum alaşımı
35*	Destek diski	4	P.T.F.E. carbo-graphite filled
36	Ara burcu	2	Çelik alaşımı
37	Pim	2	Çelik alaşımı
38*	Conta	2	Alaşım Çelik+Nitril kauçuk
39	Vida	2	Paslanmaz çelik
40	Çatal	1	Çelik alaşımı
41	Mil desteği	1	Asetalik reçine
42	Dış elastik soket	1	Çelik alaşımı
43	İç elastik soket	1	Çelik alaşımı
44	Mil	1	Paslanmaz çelik
45	Kaydırma burcu	1	Asetalik reçine
46	Alt mil o-ringi	1	FKM
47	Silindir	1	Alüminyum alaşımı
48	Üst mil o-ringi	1	FKM
49	Dış destek halkası	1	Asetalik reçine
50	Rondela	1	Paslanmaz çelik
51	Seeger	1	Paslanmaz çelik
52	Piston (Standart)	1	Alüminyum alaşımı
53*	Tapa o-ringi	1	Nitril kauçuk
54	Tapa (Standart)	1	Alüminyum alaşımı
55	Vi	4	Paslanmaz çelik
56*	O'ring	1	Nitril kauçuk
57	Pim	1	Paslanmaz çelik
58	Somun	1	Alüminyum alaşımı
59	O-ring ek parçası	1	Paslanmaz çelik

* Yedek parça kitinin detayları.

ENTEĞRE MANÜEL KONTROLLÜ ÇİFT ETKİLİ PNÖMATİK AKTÜATÖR BİLEŞENLERİ - ÖLÇÜ GDV3840



GDV3840 MALZEMELERİ

Poz.	Adı:	Q.ty	Malzeme
1	Silindir	1	Alüminyum alaşımı
2	Yan silindir	1	Alüminyum alaşımı
3	Yan silindir	1	Alüminyum alaşımı
4	Tapa (Standart)	1	Alüminyum alaşımı
5*	O'ring	1	Nitril kauçuk
6	Somun	1	Paslanmaz çelik
7	Pim	1	Paslanmaz çelik
8	Piston (Standart)	1	Alüminyum alaşımı

9	Ara burcu	2	Çelik alaşımı
10*	Destek diski	4	Asetal reçine
11	Soket	2	Çelik alaşımı
12	Pim	2	Çelik alaşımı
13	Çatal	1	Çelik alaşımı
14	Mil	1	Paslanmaz çelik
15	Kaydırma burcu	1	Asetal reçine
16	Mil desteği	1	Asetal reçine
17*	Tapa o-ringi	1	Nitril kauçuk
18*	Burç (alt mil)	1	P.T.F.E. carbo-graphite filled
19*	Burç (üst mil)	1	P.T.F.E. carbo-graphite filled
20*	Dış destek halkası	1	Asetal reçine
21	Rondela	1	Paslanmaz çelik
22*	O'ring	3	Nitril kauçuk
23	Seeger	1	Paslanmaz çelik
24	Vida	6	Paslanmaz çelik
25*	Alt mil o-ringi	1	FKM
26*	Piston o-ringi	2	Nitril kauçuk
27*	Üst mil o-ringi	1	FKM
28*	O'ring	2	Nitril kauçuk
29*	Klavuz halka	2	P.T.F.E. Karbon grafit dolgulu
30	Somun	12	Paslanmaz çelik
31	Piston (değiştirilmiş)	1	Alüminyum alaşımı
32*	Rulman (El çarkı)	2	Poliüretan
33	Tapa (değiştirilmiş)	1	Alüminyum alaşımı
34	Manevra sonsuz vidası	1	Çelik alaşımı
35	Özel yay muhafazası	1	Çelik alaşımı
36*	O'ring	1	Nitril kauçuk
37*	Gösterge Indicator	1	Polipropilen
38	Manevra el çarkı	1	Çelik alaşımı
39	Flanş	1	Alüminyum alaşımı
40*	Rulman	2	Çelik alaşımı
41	Vida	8	Paslanmaz çelik
42	Vida	1	Paslanmaz çelik
43	Rondela	1	Paslanmaz çelik
44	Çatal kapatma	1	Alüminyum alaşımı
45	Çatal destek	1	Alüminyum alaşımı
46	Asma kilit	1	Paslanmaz çelik
47*	O'ring	1	Nitril kauçuk
48	Vida	3	Paslanmaz çelik
49*	Perçin Rivet	1	Paslanmaz çelik
50	Anahtarlar	1	Paslanmaz çelik
51	Vida	6	Çelik alaşımı
52*	O'ring	1	Nitril kauçuk
53*	O'ring	1	Nitril kauçuk
54*	O'ring	1	Nitril kauçuk
55	Vida	2	Paslanmaz çelik
56*	Conta	2	Alaşım Çelik+Nitril kauçuk
57*	O'ring	1	Nitril kauçuk
58*	O'ring	1	Nitril kauçuk
59*	Tapa	2	P.T.F.E
60	Somun	1	Paslanmaz çelik
61	Vida	1	Paslanmaz çelik

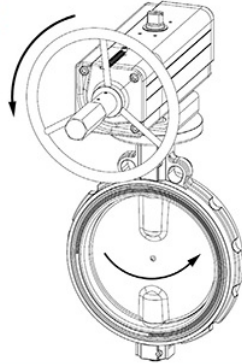
62	Emniyet vidası	1	Paslanmaz elik
63	Manevra vidası	1	Paslanmaz elik
64	Koruyucu tapa	1	Alüminyum alaşımı
65	Soket	1	Paslanmaz elik
66	Koruyucu boru	1	Alüminyum alaşımı
67	Çıkarılabilir koruyucu boru	1	Alüminyum alaşımı
* Yedek para kitinin detayları.			

özellikler

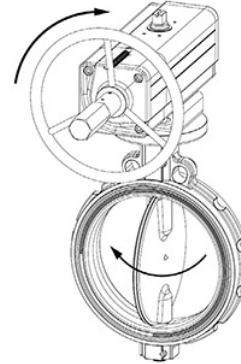
Entegre manüel kontrole sahip aktüatör çalışma şeması

Prima di azionare manualmente, assicurarsi che l'attuatore sia privo d'aria in pressione.
Prior to operate manually, ensure that the actuator is free from pressure.

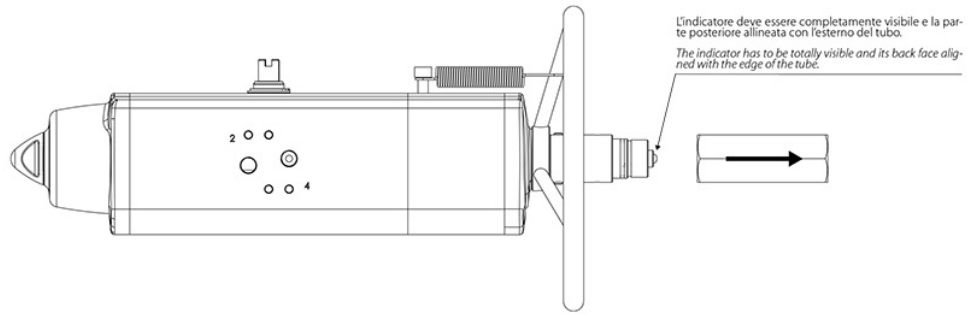
APRIRE LA VALVOLA
TO OPEN THE VALVE



CHIUDERE LA VALVOLA
TO CLOSE THE VALVE

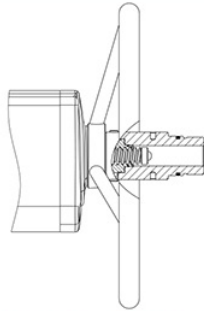


Dopo che l'attuatore è stato azionato manualmente, ritornare alla posizione neutrale prima di riprendere l'azionamento pneumatico.
When the actuator has been manually operated, return to the neutral position prior to start normal operation.



POSIZIONE NEUTRALE NEUTRAL POSITION

Con la vite in posizione neutrale, il pistone può muoversi liberamente e l'attuatore può essere comandato pneumaticamente.
Whit the screw in neutral position the piston can move freely and the actuator can be driven pnaumatically.

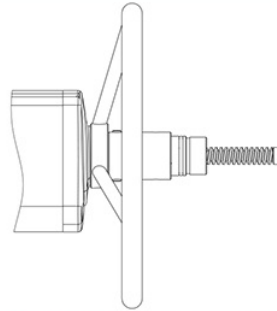


AZIONAMENTO MANUALE

GDV: Quando il volantino gira in senso antiorario, spinge la vite e i piston verso l'interno. La valvola si apre.
GSV: Quando il volantino gira in senso orario, spinge la vite e i piston verso l'interno. La valvola si chiude.

MANUAL OPERATION

GDV: When the handwheel turned counter clockwise, pushes the screw and piston inwards. The valve opens.
GSV: When the handwheel turned clockwise pushes the screw and piston inwards. The valve closes.



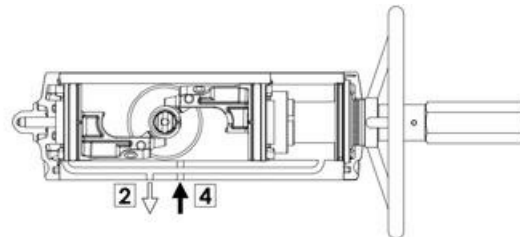
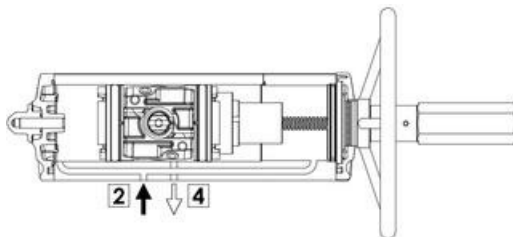
AZIONAMENTO MANUALE

GDV: Quando il volantino gira in senso orario, tira la vite e i piston verso l'esterno. La valvola si chiude.
GSV: Quando il volantino gira in senso antiorario, tira la vite e i piston verso esterno. La valvola si apre.

MANUAL OPERATION

GDV: When the handwheel is turned clockwise, the screw and piston are drawn outwards. The valve closes.
GSV: When the handwheel is turned counter clockwise, the screw and the piston are drawn outwards. The valve opens.

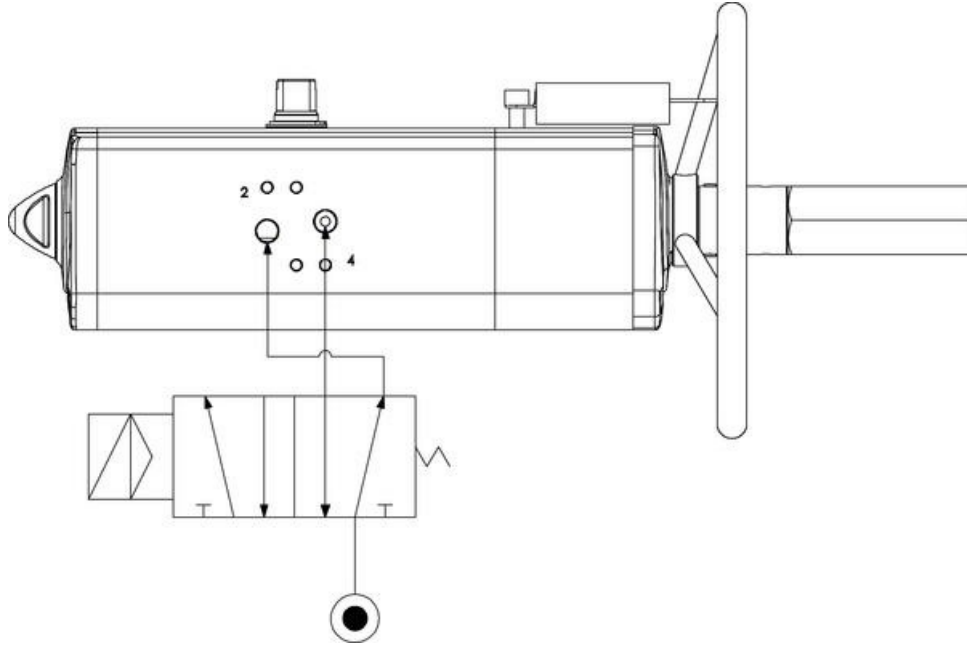
Entegre manüel kumandalı aktüatör çalıştırma şeması



Sol çizimler = vana açık konumda
Sağ çizimler = vana kapalı konumda

Tipik hava bağlantı şeması

Port 2, silindirin yan odalarına bağlanır: port 2'ye basınçlı hava sağlayarak, Standart Çift Etkili aktüatörün transmisyon mili açmak için saat yönünün tersine döner. Port 4, ara bölme ile bağlantılıdır ve basınç altındayken mil açması için saat yönünde döner. Aktüatör çalışma işlevselliğinin uzaktan kontrolü, solenoid vanayı VDE/VDI 3845 NAMUR aktüatörün standart arayüzüne doğrudan bağlayarak veya 2 ve 4 numaralı bağlantı noktalarına vidalanmış borular aracılığıyla gerçekleştirilmelidir (ayrı bir elektrik kabinine bağlı olarak). Uluslararası ISO 5599-2 standardına uygun olarak, aktüatör hava portu bağlantılarının pozisyonu, yeri, yönü ve şekli açıkça tanımlanmalı ve 2 ve 4 numaralarla pazarlanmalıdır.



aksesuarlar

LİMİT SVİÇLİ SİNYAL KUTUSU



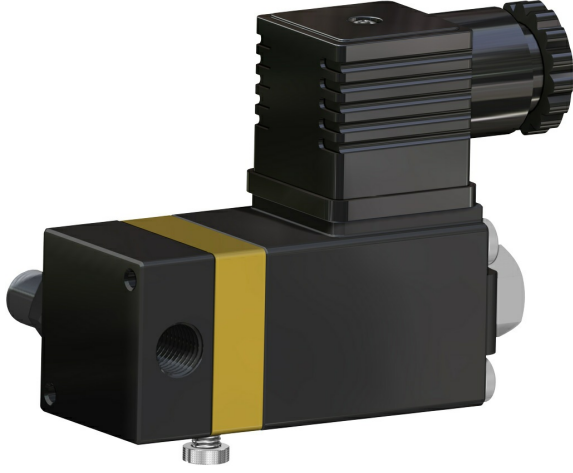
MANÜEL KİLİT AÇMA İŞLEMCİSİ



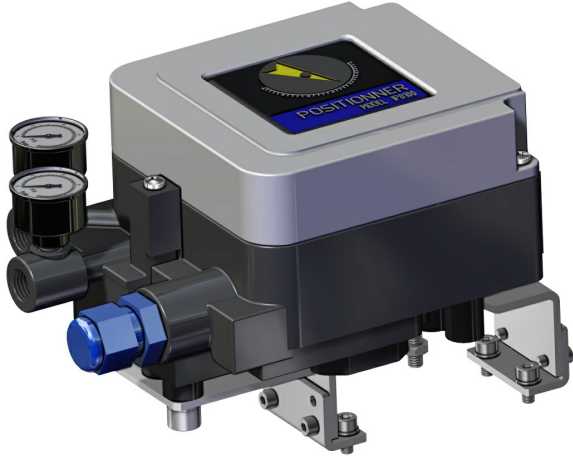
SOLENOİT VANA NAMUR



SOLENOİT VANA



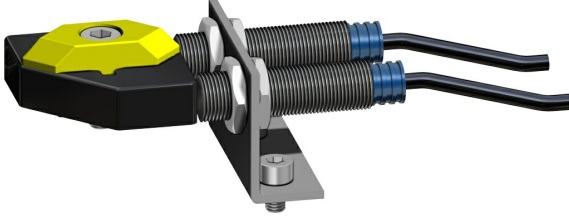
ELEKTROPNÖMATİK KONUMLANDIRICI (İNTRENSEK EMNİYET)



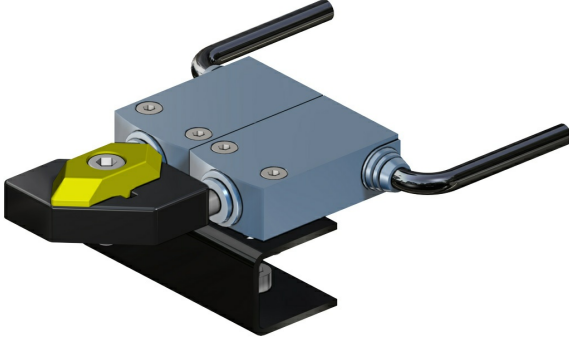
PNÖMATİK KONUMLANDIRICI



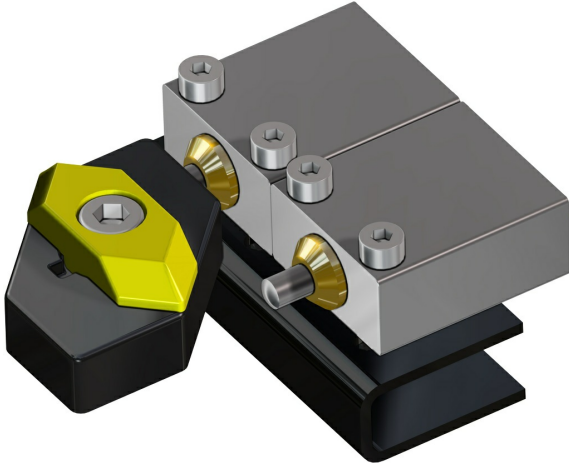
YAKINLIK LİMİT ANAHTARI



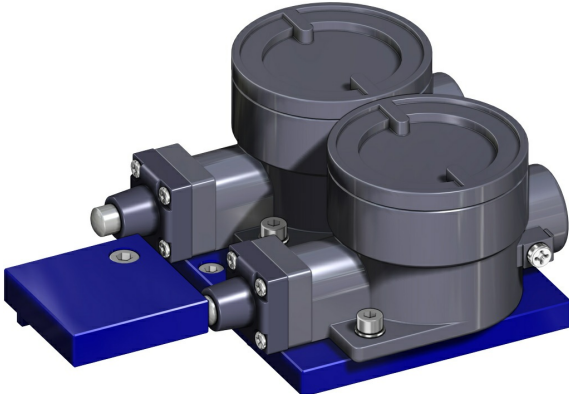
ELEKTROMEKANİK LİMİT ANAHTARI



PNÖMATİK LİMİT ANAHTARI



PATLAMAYA KARŞI SINIRLAYICI LİMİT ANAHTARI
II2GD ExdIIC



Daha fazla bilgi için ACTUATECH Aksesuar Katalođuna bakınız

belgeler

Manüeller

MAN81166 Attuatore Pneumatico con volantino

Sertifikalar

AKNOWLEDGEMENT OF RECEIPT - EC - ATEX
SIL CERTIFICATE GD

Talimatlar

GDV0060XF04
GDV0060XF05F07
GDV0106XF05F07
GDV0120XF05F07
GDV0180XF07F10
GDV0240XF07F10
GDV0360XF07F10
GDV0480XF10F12
GDV0720XF10F12
GDV0960XF10F12
GDV0960XF14
GDV1440XF12
GDV1440XF14
GDV1920XF12F16
GDV1920XF14
GDV3840XF16

Kataloglar

ATTUATORI CON COMANDO MANUALE INTEGRATO

