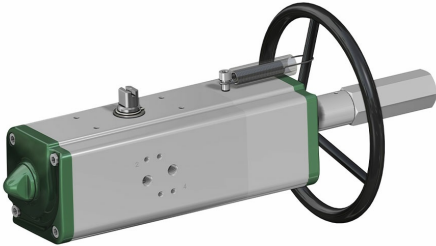


## Actuador neumático efecto doble GDV con comando manual integrado

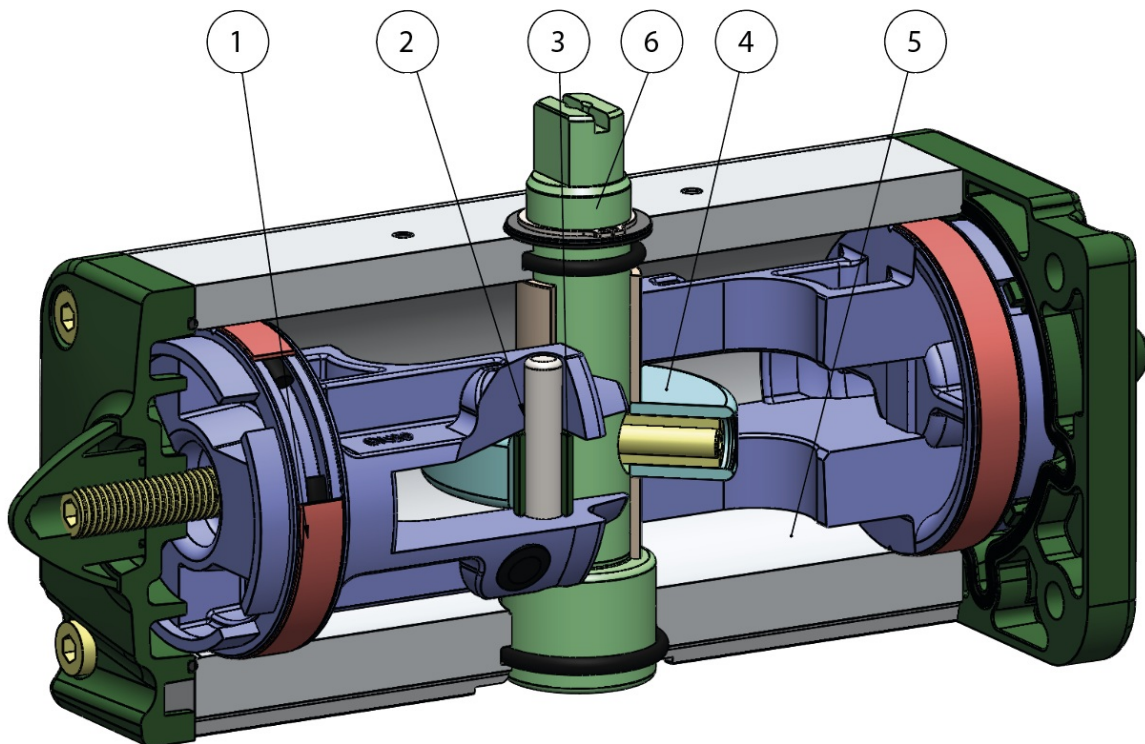
Macro Actuadores neumáticos

Categoría Actuadores con control manual integrado

Par nominal del actuador: de 60 Nm a 3840 Nm



ventajas



**1. Bandas de sellado y deslizamiento energizadas autolubricantes**

Menor fricción entre pistón y cilindro  
Se evita el pegado de la junta al cilindro incluso después de largos períodos de parada

**2. Ranura, casquillo y enchufes con acero con dureza mayor a 50 HRC**

Mayor resistencia a las fuerzas presentes dentro del actuador

**3. Fricción a la rodadura entre la ranura y el pistón**

Menor fricción

**4. Yugo escocés con fricción a la rodadura (transformación del movimiento lineal en movimiento rotatorio mediante pistón y eje sin engranajes)**

Menor fricción entre pistón y eje con el consecuente menor desgaste de las piezas  
Momento de torsión potenciado en fase de apertura y cierre  
Menor espacio con respecto a los actuadores piñón y cremallera con el consecuente menor espacio necesario  
Menor peso con respecto a los actuadores piñón y cremallera (-30% Kg/Nm) con los consecuentes ahorros en la realización de la estructura del sistema  
Menor consumo de aire con respecto a los actuadores piñón y cremallera (-40% aire cm<sup>3</sup>/Nm doble efecto y -20% aire cm<sup>3</sup>/Nm simple efecto) con la consecuente menor carga de trabajo del compresor o posibilidad de uso de compresor con dimensiones reducidas

**5. Cilindro laminado**

Menor desgaste de las tiras energizadas gracias a la baja rugosidad de la superficie

**6. Stainless steel shaft**

Higher corrosion resistance

**Interfaz para electroválvulas NAMUR integrada por el GD15**

No requiere ninguna placa de bornes adicional

**Proceso productivo totalmente realizado en ACTUATECH**

Máximo control en todas las fases de elaboración

**Certificado ATEX**

Permite la instalación en presencia de entornos potencialmente explosivos

**Certificado hasta SIL 3**

Alto nivel de seguridad funcional garantizado

## características

### DATOS TÉCNICOS

Par desde 60 Nm a 3840 Nm

Brida de conexión: EN ISO 5211

F05 - F07 - F10 - F12 - F14 - F16

Conforme a la EN 15714-3

Ángulo de rotación: 92° (-1°, +91°)

Momento de torsión: directamente proporcional a la presión de alimentación; ver tabla

En el código de los actuadores GDV versión estándar se indica el par de aceleración en Nm a una presión de 5,6 bar.

Versión ATEX de conformidad con la directiva 2014/34/UE

### CONDICIONES DE EJERCICIO

Temperatura: desde -20°C a +80°C (versiones especiales: alta temperatura: -20°C +150°C; baja temperatura: -50°C +60°C)

Presión nominal: 5,6 bar; máxima de ejercicio 8,4 bar

Fluido de alimentación: aire comprimido filtrado seco no necesariamente lubricado

En caso de lubricación usar aceite no detergente, compatible con NBR.

Cuando así lo requiera el actuador neumático de cuarto de vuelta de nuestra producción puede estar equipado con un accionamiento manual.

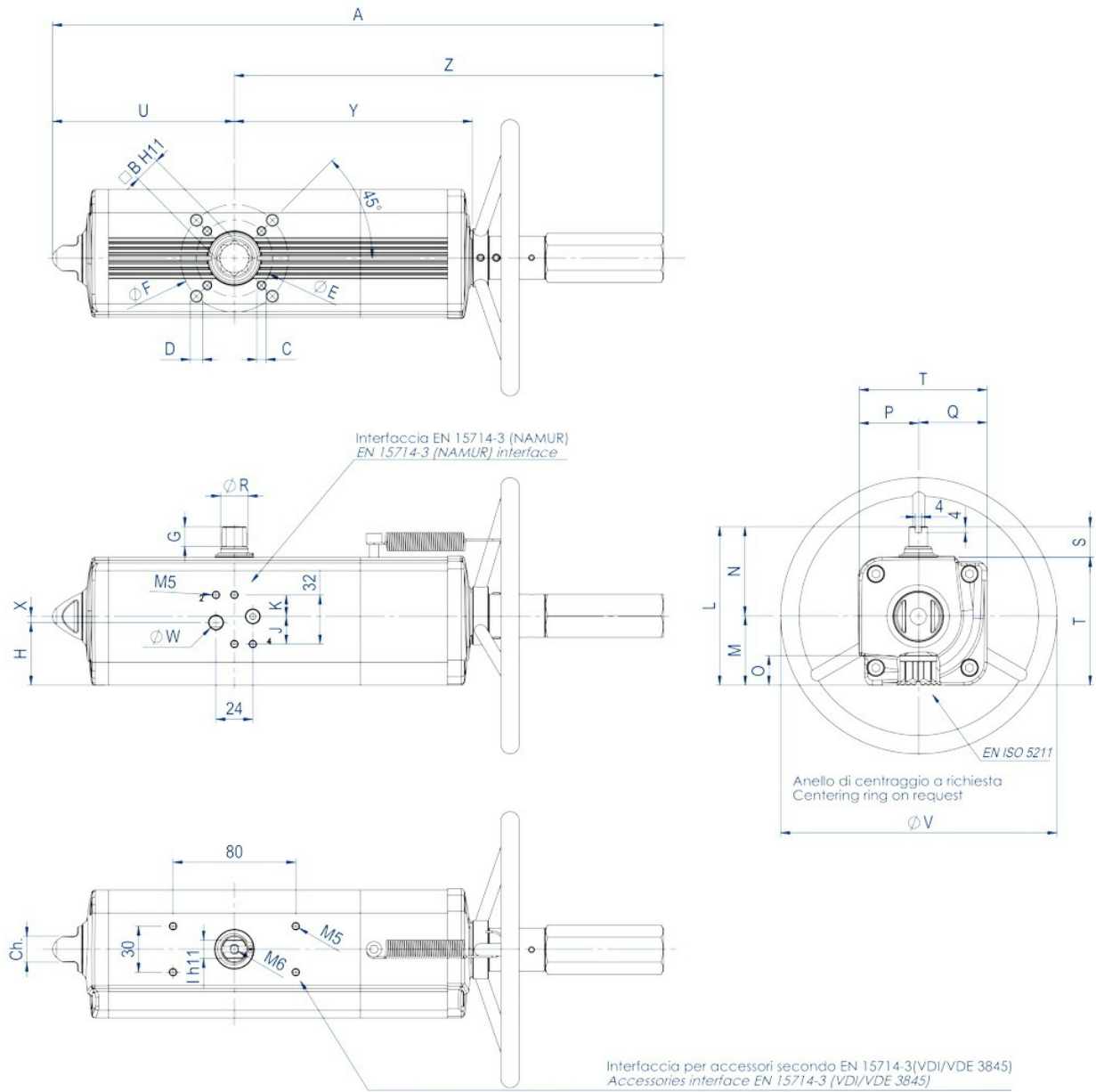
El dispositivo puede estar integrado tanto en la versión Doble Efecto como en la Simple Efecto.

Para el buen funcionamiento del sistema y por la integridad mecánica del dispositivo es indispensable asegurarse de que el actuador neumático esté desconectado de las líneas de alimentación de aire comprimido antes de realizar alguna maniobra usando el dispositivo de accionamiento manual.

El dispositivo de accionamiento manual actúa en la transmisión mecánica primaria del actuador neumático y frente a pares aplicados al volante de conformidad con la norma EN 12570 produce pares de salida de igual valor del par nominal del actuador.

dimensiones

GDV60 ÷ GDV1920



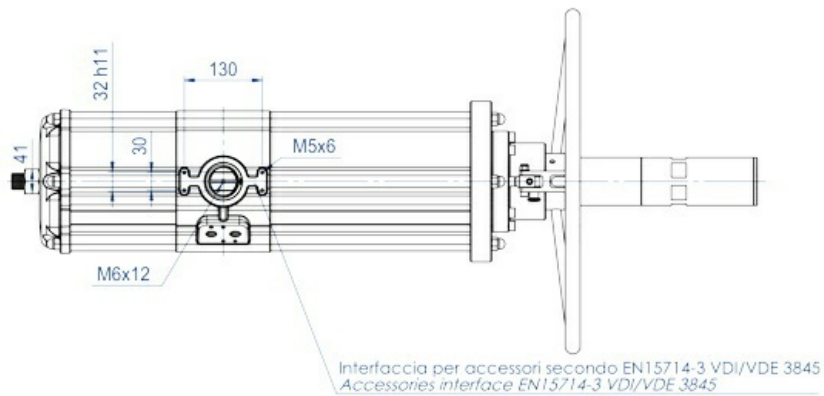
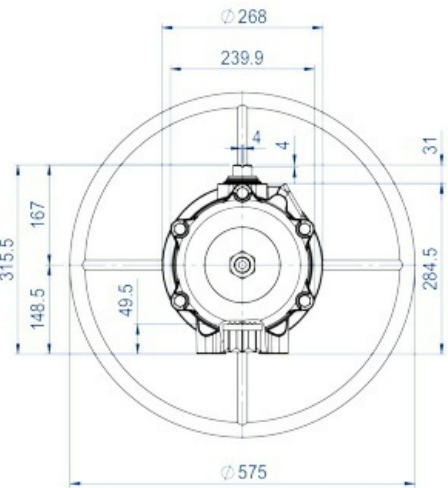
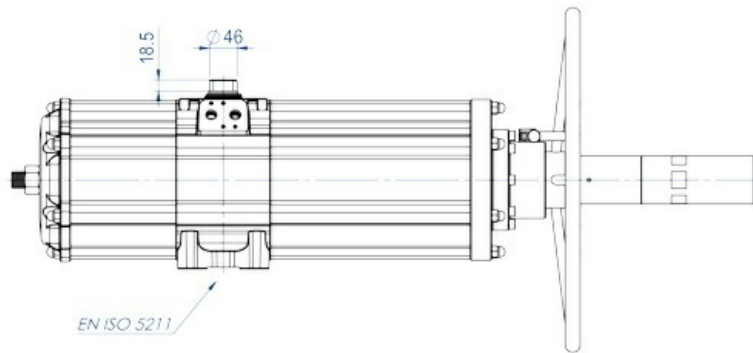
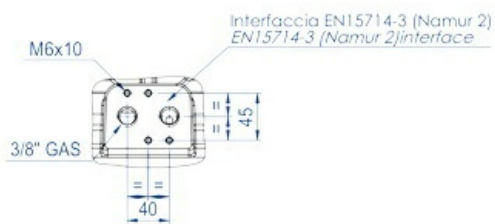
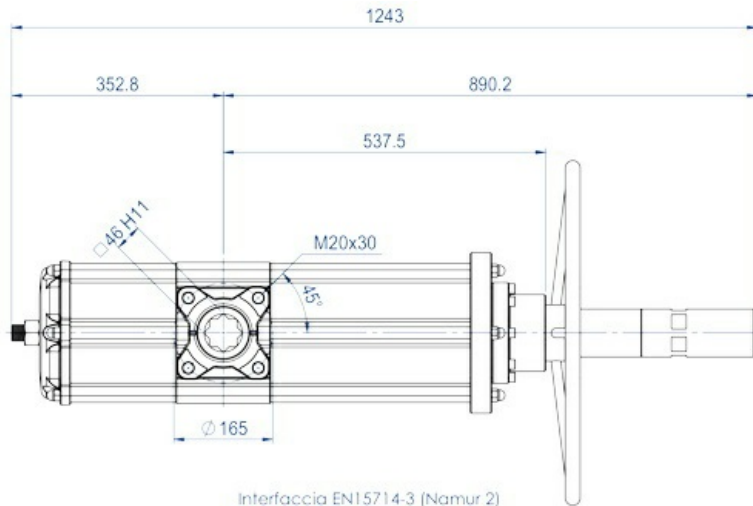
FICHA TÉCNICA GDV 60 ÷ GDV 480								
Kit juntas	KGGI0016VX	KGGI0016VX	KGGI0060VX	KGGI0018VX	KGGI0019VX	KGGI0020VX	KGGI0021VX	KGGI0022VX
Medida	GDV 60	GDV 60	GDV 106	GDV 120	GDV 180	GDV 240	GDV 360	GDV 480
ISO	F04	F05/F07	F05/F07	F05/F07	F07/F10	F07/F10	F07/F10	F10/F12
A	362,3	362,3	397,8	410,5	483	510,5	567,6	634,4
B	14	14	17	17	22	22	22	27
C x prof.	M5x8	M6x9	M6x9	M6x9	M8x12	M8x12	M8x12	M10x15
D x prof.	-	M8x12	M8x12	M8x12	M10x15	M10x15	M10x15	M12x18
E	42	50	50	50	70	70	70	102
F	-	70	70	70	102	102	102	125
G	13	13	13	13	16	17	19	19
H	33,7	33,7	40,8	42,8	52,5	56,1	58	57,4
J	18	18	18	18	18	18	18	16
K	14	14	14	14	14	14	14	16
I	10	10	12	12	15	15	19	19
L	90,4	90,4	103,3	107	137,5	141,1	148	164,9
M	37,7	37,7	44,8	46,8	56,5	60,1	62	72,9
N	52,7	52,7	58,5	60,2	81	81	86	92
O	16,5	16,5	19,3	19,3	24,8	24,8	24,3	29,5
P	32,7	32,7	38,5	40,2	51	51	56	62
Q	37,7	37,7	44,8	46,8	56,5	60,1	62	72,9
R	14,5	14,5	16,2	18	20,2	22,5	25,5	29
S	20	20	20	20	30	30	30	30
T	70,4	70,4	83,3	87	107,5	111,1	118	134,9
U	99	99	118,5	122,1	144,9	156,8	169,6	193,8
V	180	180	180	180	220	220	300	300
W (Gas)	1/8"	1/8"	1/8"	1/8"	1/8"	1/8"	1/8"	1/4"
X	4	4	4	4	4	4	4	-
Y	137,6	137,6	154,8	163,9	183,5	199,1	220,8	236,4
Z	263,3	263,3	279,3	288,4	338,1	353,7	398	440,6
Ch	13	13	17	17	22	22	22	27
N° de revoluciones*	11	11	13	14	16	18	15	16
Peso (Kg)	2,8	2,8	4	4,5	6	8	10,2	13,2
Aire (dm <sup>3</sup> /ciclo)	0,3	0,3	0,7	0,59	1,2	1,65	2,3	3,2

\*Número teórico de vueltas para cerrar / abrir a partir de la posición natural.

FICHA TÉCNICA GDV 720 ÷ GDV 1920							
Kit juntas	KGGI0023VX	KGGI0024VX		KGGI0025VX		KGGI0026VX	
Medida	GDV 720	GDV 960		GDV 1440		GDV 1920	
ISO	F10/F12	F10/F12	F14	F14	F12	F14	F12/F16
A	720,1	758	758	919,9	919,9	954,1	954,1
B	27	36	36	36	36	46	46
C x prof.	M10x15	M10x15	M16x24	M16x24	M12x18	M16x24	M12x18
D x prof.	M12x18	M12x18	-	-	-	-	M20x30
E	102	102	140	140	125	140	125
F	125	125	-	-	-	-	165
G	19,5	19,5	19,5	19,5	19,5	18,5	18,5
H	61,5	78	78	86,5	86,5	99,2	99,2
J	16	16	16	16	16	16	16
K	16	16	16	16	16	16	16
I	22	24	24	27	27	32	32
L	178	198	198	216	216	237,7	237,7
M	78,5	93,5	93,5	101,5	101,5	114,7	114,7
N	99,5	104,5	104,5	114,5	114,5	123	123
O	29,5	38,5	38,5	38,5	38,5	48,5	48,5
P	69,5	74,5	74,5	84,5	84,5	93	93
Q	78,5	93,5	93,5	101,5	101,5	114,7	114,7
R	31,8	36,5	36,5	41	41	46	46
S	30	30	30	30	30	30	30
T	148	168	168	186	186	207,7	207,7
U	216,6	239,7	239,7	283,5	283,5	300,4	300,4
V	350	350	350	400	400	400	400
W (Gas)	1/4"	1/4"	1/4"	1/4"	1/4"	1/4"	1/4"
X	-	-	-	-	-	-	-
Y	282,3	297,1	297,1	365,6	365,6	382,9	382,9
Z	503,5	518,3	518,3	636,4	636,4	653,7	653,7
Ch	27	27	27	36	36	36	36
N° de revoluciones*	19	20		25		26	
Peso (Kg)	17,8	23,8		33,6		43	
Aire (dm <sup>3</sup> /ciclo)	4,6	6,05		9,7		12,9	

\*Número teórico de vueltas para cerrar / abrir a partir de la posición natural.

**GDV3840**

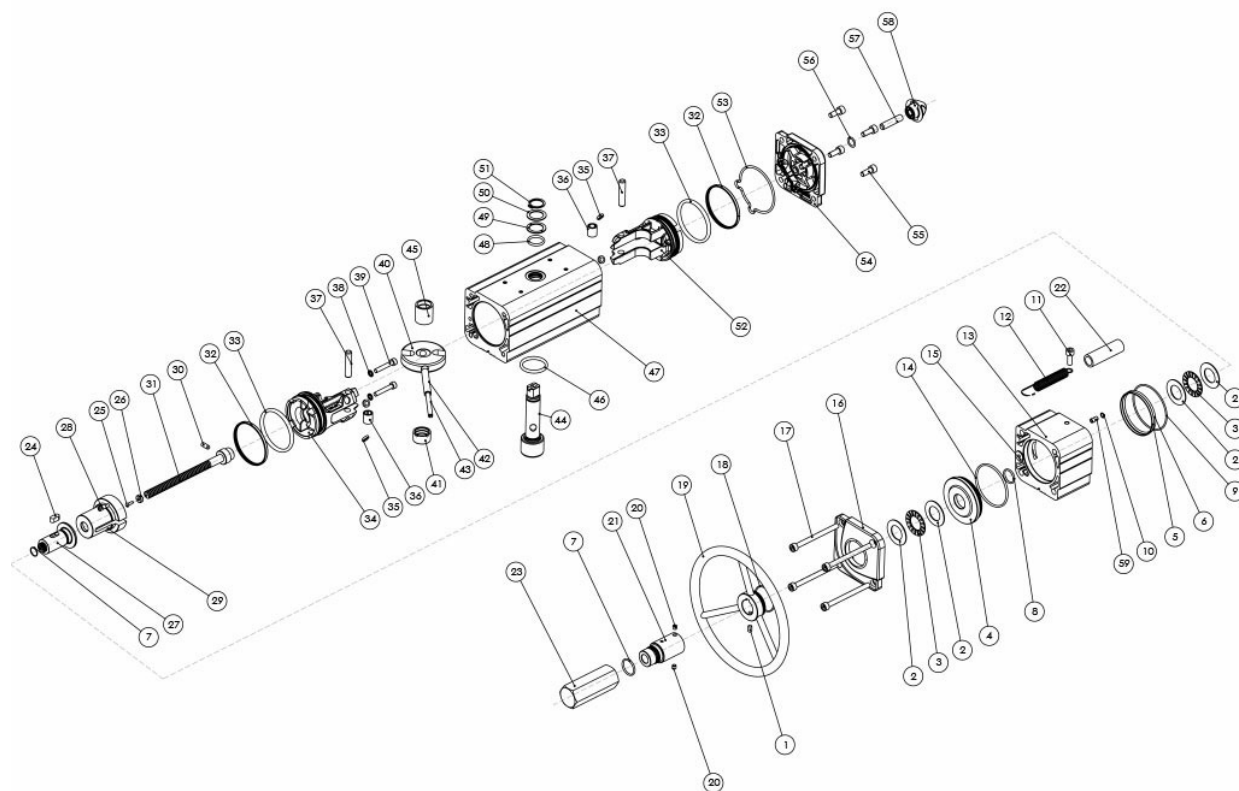


FICHA TÉCNICA GDV 3840	
Kit juntas	KGGI0130VX
Medida	GDV 3840
ISO	F16
N° de revoluciones*	30
Peso (Kg)	75
Aire (dm <sup>3</sup> /ciclo)	24,3

\*Número teórico de vueltas para cerrar / abrir a partir de la posición natural.



**COMPONENTES ACTUADOR NEUMÁTICO DOBLE EFECTO CON COMANDO MANUAL INTEGRADO - MEDIDA: HASTAGDV1920**

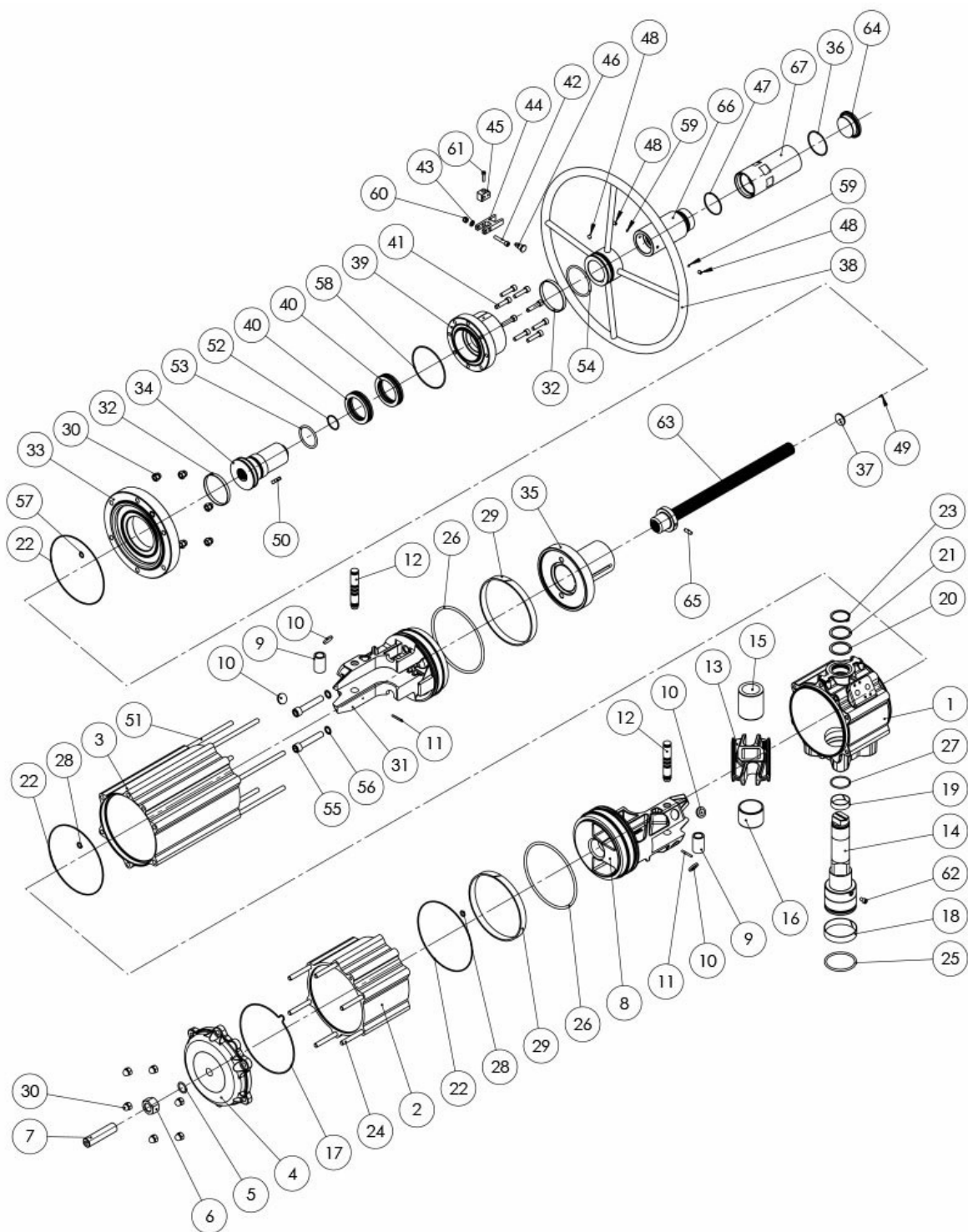


**MATERIALES HASTA GDV1920**

Pos	Denominación	C.	Material
1	Tornillos	1	Acero inoxidable
2*	Arandelas para Rodamientos de rodillos	4	Aleación de acero
3*	Rodamientos de rodillos	2	Aleación de acero
4	Brida	1	Aleación de aluminio
5	Anillo de Centrado (Solo para GDV720)	1	Aleación de aluminio
6*	Junta tórica (Solo para GDV720)	1	Goma de nitrilo
7*	Junta tórica	2	Goma de nitrilo
8*	Junta tórica	1	Goma de nitrilo
9*	Junta tórica	1	Goma de nitrilo
10*	Junta tórica	1	Goma de nitrilo
11	Tornillos	1	Acero inoxidable
12	Muelle	1	Acero inoxidable
13	Cilindro distanciador	1	Aleación de aluminio
14*	Junta tórica	1	Goma de nitrilo
15*	Tapón junta	1	Latón+Goma nitrílica
16	Tapón (modificado)	1	Aleación de aluminio
17	Tornillos	4	Acero inoxidable
18*	Junta tórica	1	Goma de nitrilo
19	Volante de maniobra	1	Aleación de acero
20	Clavija	2	Acero inoxidable
21	Tubo de protección	1	Aleación de aluminio
22	Tubo transparente	1	PVC
23	Tapón de protección	1	Aleación de aluminio

24	Llave	1	Aleación de acero
25*	Remache	1	Aleación de acero
26*	Indicador	1	Polipropileno
27	Rosca de maniobra	1	Aleación de acero
28	Casquillo roscado (Solo para GDV480)	2	Acero inoxidable
29	Contenedor del muelle especial	1	Aleación de aluminio
30	Clavija	1	Aleación de acero
31	Tornillo de maniobra	1	Aleación de acero
32*	Anillo de estanqueidad (Pistón)	2	Poliuretano
33*	Junta tórica del pistón	2	Goma de nitrilo
34	Pistón (modificado)	1	Aleación de aluminio
35*	Disco de soporte	4	P.T.F.E. carbo-graphite filled
36	Brújula	2	Aleación de acero
37	Perno	2	Aleación de acero
38*	Junta	2	Aleación de acero+Goma nitrílica
39	Tornillos	2	Acero inoxidable
40	Horquilla	1	Aleación de acero
41	Soporte eje	1	Resina acetálica
42	Pasador elástico externo	1	Aleación de acero
43	Pasador elástico interno	1	Aleación de acero
44	Eje	1	Acero inoxidable
45	Brújula de deslizamiento	1	Resina acetálica
46	Junta tórica del eje inferior	1	FKM
47	Cilindro	1	Aleación de aluminio
48	Junta tórica del eje superior	1	FKM
49	Anillo de soporte externo	1	Resina acetálica
50	Arandela	1	Acero inoxidable
51	Anillo de retención	1	Acero inoxidable
52	Pistón (Estándar)	1	Aleación de aluminio
53*	Junta tórica del tapón	1	Goma de nitrilo
54	Tapón (Estándar)	1	Aleación de aluminio
55	Tornillos	4	Acero inoxidable
56*	Junta tórica	1	Goma de nitrilo
57	Clavija	1	Acero inoxidable
58	Tuerca	1	Aleación de aluminio
59	Aplicación para junta tórica	1	Acero inoxidable
*Detalles del kit de repuesto			

**COMPONENTES ACTUADOR NEUMÁTICO DOBLE EFECTO CON COMANDO MANUAL INTEGRADO - MEDIDA:  
GDV3840**



**MATERIALES GDV3840**

Pos	Denominación	C.	Material
1	Cilindro	1	Aleación de aluminio
2	Cilindro Lateral	1	Aleación de aluminio
3	Cilindro Lateral	1	Aleación de aluminio
4	Tapón (Estándar)	1	Aleación de aluminio
5*	Junta tórica	1	Goma de nitrilo
6	Tuerca	1	Acero inoxidable
7	Clavija	1	Acero inoxidable
8	Pistón (Estándar)	1	Aleación de aluminio

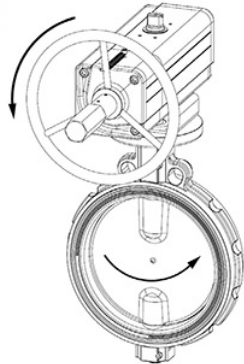
9	Brújula	2	Aleación de acero
10*	Disco de soporte	4	Resina acetálica
11	Clavija	2	Aleación de acero
12	Perno	2	Aleación de acero
13	Horquilla	1	Aleación de acero
14	Eje	1	Acero inoxidable
15	Brújula de deslizamiento	1	Resina acetálica
16	Soporte eje	1	Resina acetálica
17*	Junta tórica del tapón	1	Gomma nitrilica
18*	Casquillo (eje inferior)	1	P.T.F.E. carbo-graphite filled
19*	Casquillo (eje superior)	1	P.T.F.E. carbo-graphite filled
20*	Anillo de soporte externo	1	Resina acetálica
21	Arandela	1	Acero inoxidable
22*	Junta tórica	3	Goma de nitrilo
23	Anillo de retención	1	Acero inoxidable
24	Tornillos	6	Acero inoxidable
25*	Junta tórica del eje inferior	1	FKM
26*	Junta tórica del pistón	2	Goma de nitrilo
27*	Junta tórica del eje superior	1	FKM
28*	Junta tórica	2	Goma de nitrilo
29*	Anillo de guía	2	P.T.F.E. Lleno Carbografito
30	Tuerca	12	Acero inoxidable
31	Pistón (modificado)	1	Aleación de aluminio
32*	Rodamiento (Volante)	2	Poliuretano
33	Tapón (modificado)	1	Aleación de aluminio
34	Rosca de maniobra	1	Aleación de acero
35	Contenedor del muelle especial	1	Aleación de acero
36*	Junta tórica	1	Goma de nitrilo
37*	Indicador	1	Polipropileno
38	Volante de maniobra	1	Aleación de acero
39	Brida	1	Aleación de aluminio
40*	Rodamiento	2	Aleación de acero
41	Tornillos	8	Acero inoxidable
42	Tornillos	1	Acero inoxidable
43	Arandela	1	Acero inoxidable
44	Cierre horquilla	1	Aleación de aluminio
45	Soporte horquilla	1	Aleación de aluminio
46	Bloqueo	1	Acero inoxidable
47*	Junta tórica	1	Goma de nitrilo
48	Tornillos	3	Acero inoxidable
49*	Remache	1	Acero inoxidable
50	Llave	1	Acero inoxidable
51	Tornillos	6	Aleación de acero
52*	Junta tórica	1	Goma de nitrilo
53*	Junta tórica	1	Goma de nitrilo
54*	Junta tórica	1	Goma de nitrilo
55	Tornillos	2	Acero inoxidable
56*	Junta	2	Aleación de acero+Goma nitrilica
57*	Junta tórica	1	Goma de nitrilo
58*	Junta tórica	1	Goma de nitrilo
59*	Tapón	2	P.T.F.E
60	Tuerca	1	Acero inoxidable
61	Tornillos	1	Acero inoxidable

62	Tornillo de seguridad	1	Acero inoxidable
63	Tornillo de maniobra	1	Acero inoxidable
64	Tapón de protección	1	Aleación de aluminio
65	Clavija	1	Acero inoxidable
66	Tubo de protección	1	Aleación de aluminio
67	Tubo de protección extraíble	1	Aleación de aluminio
* Detalles del kit de repuesto			

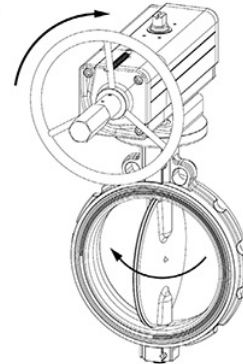
**ESQUEMA DE FUNCIONAMIENTO ACTUADOR CON COMANDO MANUAL INTEGRADO**

**Prima di azionare manualmente, assicurarsi che l'attuatore sia privo d'aria in pressione.**  
*Prior to operate manually, ensure that the actuator is free from pressure.*

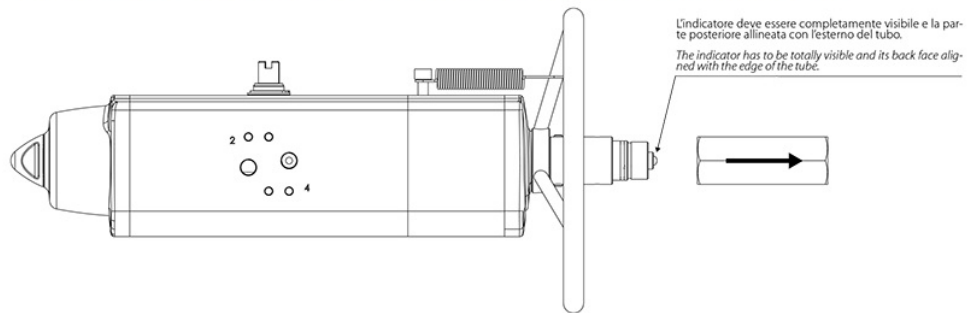
**APRIRE LA VALVOLA**  
**TO OPEN THE VALVE**



**CHIUDERE LA VALVOLA**  
**TO CLOSE THE VALVE**

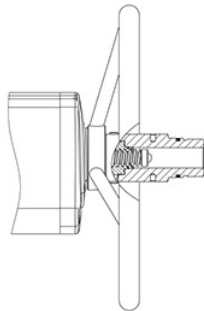


**Dopo che l'attuatore è stato azionato manualmente, ritornare alla posizione neutrale prima di riprendere l'azionamento pneumatico.**  
*When the actuator has been manually operated, return to the neutral position prior to start normal operation.*



**POSIZIONE NEUTRALE NEUTRAL POSITION**

Con la vite in posizione neutrale, il pistone può muoversi liberamente e l'attuatore può essere comandato pneumaticamente.  
*Whit the screw in neutral position the piston can move freely and the actuator can be driven pnaumatically.*

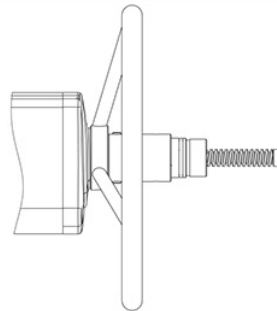


**AZIONAMENTO MANUALE**

**GDV:** Quando il volantino gira in senso antiorario, spinge la vite e i pistoni verso l'interno. La valvola si apre.  
**GSV:** Quando il volantino gira in senso orario, spinge la vite e i pistoni verso l'interno. La valvola si chiude.

**MANUAL OPERATION**

**GDV:** When the handwheel turned counter clockwise, pushes the screw and piston inwards. The valve opens.  
**GSV:** When the handwheel turned clockwise pushes the screw and piston inwards. The valve closes.



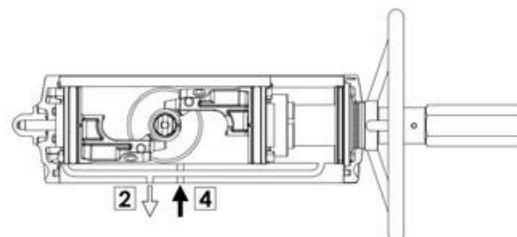
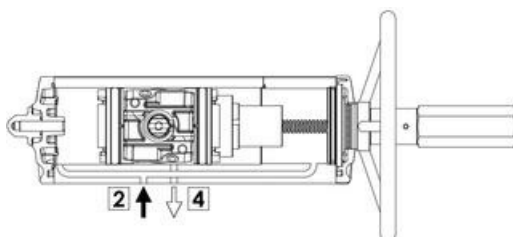
**AZIONAMENTO MANUALE**

**GDV:** Quando il volantino gira in senso orario, tira la vite e i pistoni verso l'esterno. La valvola si chiude.  
**GSV:** Quando il volantino gira in senso antiorario, tira la vite e i pistoni verso esterno. La valvola si apre.

**MANUAL OPERATION**

**GDV:** When the handwheel is turned clockwise, the screw and piston are drawn outwards. The valve closes.  
**GSV:** When the handwheel is turned counter clockwise, the screw and the piston are drawn outwards. The valve opens.

**Esquema de funcionamiento del actuador con mando manual integrado**

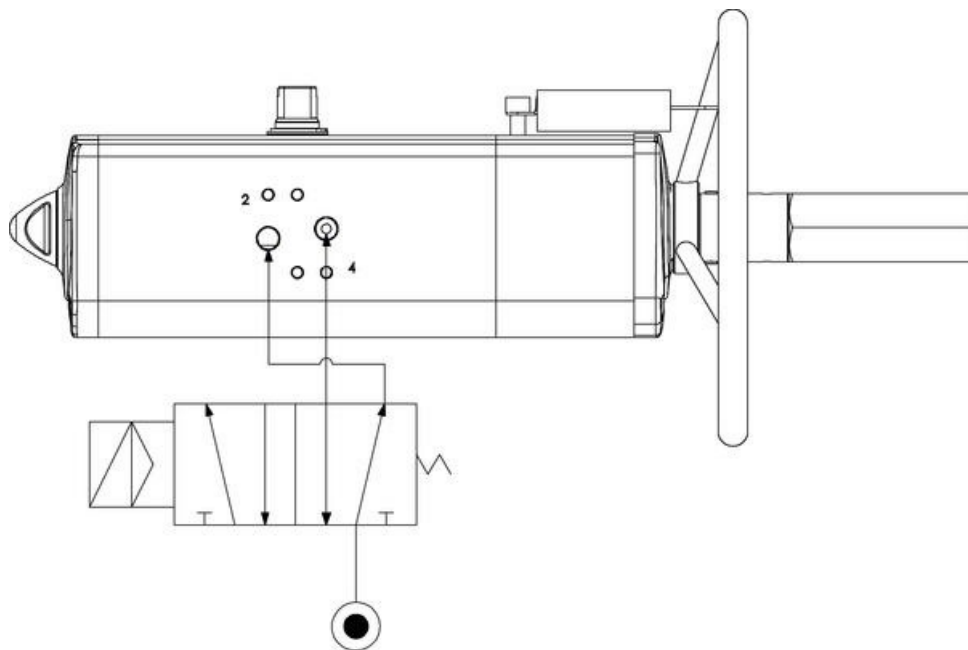


Diseños a la izquierda = válvula en posición abierta  
Diseños a la derecha = válvula en posición cerrada

### Esquema típico de conexión de aire

La puerta 2 está conectada con las cámaras laterales del cilindro: proporcionando aire presurizado en la puerta 2, el eje de transmisión del actuador de Efecto Doble Estándar gira en sentido contrario a las agujas del reloj para abrirse. La puerta 4 está, por el contrario, conectada con la cámara intermedia y, cuando está bajo presión, el eje gira en el sentido de las agujas del reloj para cerrarse. El control remoto de la funcionalidad de la operatividad del actuador debe ser realizado mediante la conexión directa de la electroválvula en la interfaz estándar del actuador VDE / VDI 3845 NAMUR, o bien mediante tubos acoplados a las puertas marcadas con los números 2 y 4 (conectados a un armario eléctrico separado).

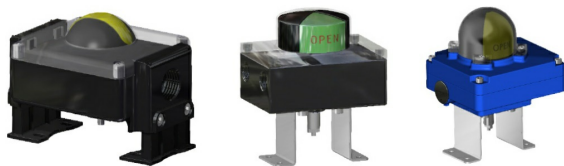
De conformidad con el estándar internacional ISO 5599-2, la posición, ubicación, orientación y forma de las conexiones de las compuertas del aire del actuador deben ser claramente identificadas y marcadas con los números 2 y 4.





accesorios

CAJA DE SEÑALIZACIÓN CON TOPE



OPERADOR MANUAL DE DESBLOQUEO



TOPES INDUCTIVOS NAMUR

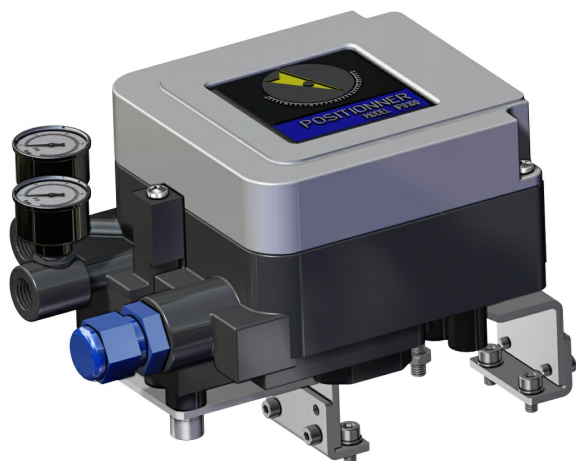




**TOPES INDUCTIVOS**



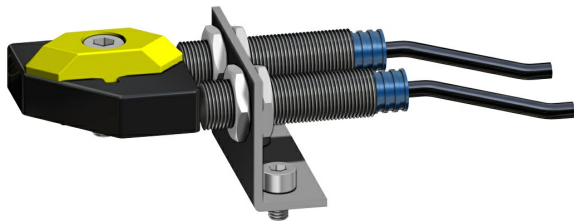
**POSICIONADOR ELECTRONEUMÁTICO (SEGURIDAD INTRÍNSECA)**



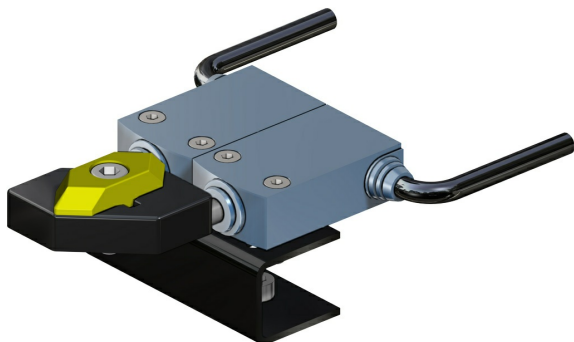
**POSICIONADOR NEUMÁTICO**



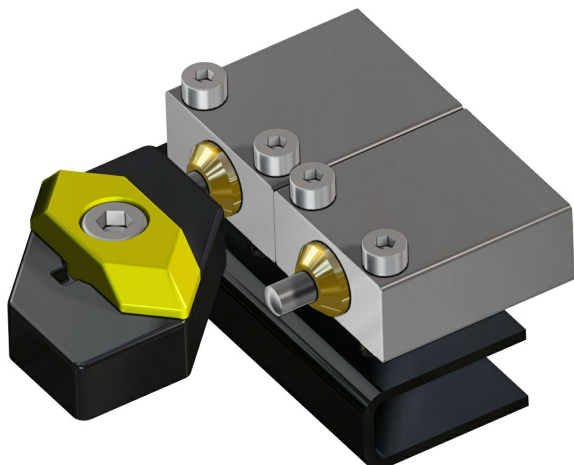
**TOPE DE PROXIMIDAD**



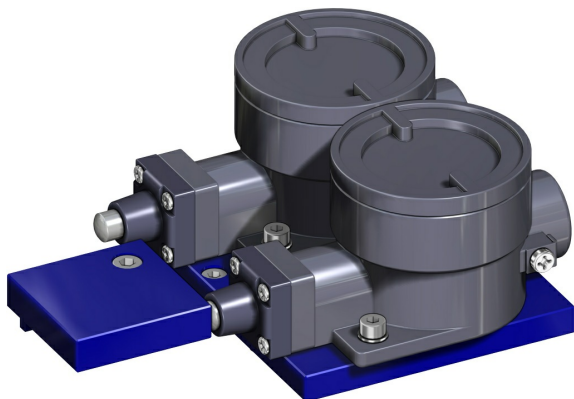
**TOPES ELECTROMECÁNICOS**



**TOPES NEUMÁTICOS**



**TOPES ANTIDFLAGRANTES I12GD ExdIIC**



Para más información consulte el Catálogo de Accesorios ACTUATECH.

## documentos

### Manuales

MAN81166 Attuatore Pneumatico con volantino

### Certificados

AKNOWLEDGEMENT OF RECEIPT - EC - ATEX  
SIL CERTIFICATE GD

### Hoja de datos

GDV0060XF04  
GDV0060XF05F07  
GDV0106XF05F07  
GDV0120XF05F07  
GDV0180XF07F10  
GDV0240XF07F10  
GDV0360XF07F10  
GDV0480XF10F12  
GDV0720XF10F12  
GDV0960XF10F12  
GDV0960XF14  
GDV1440XF12  
GDV1440XF14  
GDV1920XF12F16  
GDV1920XF14  
GDV3840XF16

### Catálogos

ATTUATORI CON COMANDO MANUALE INTEGRATO