

## Actuador pneumático de efeito simples GS com pintura epóxi

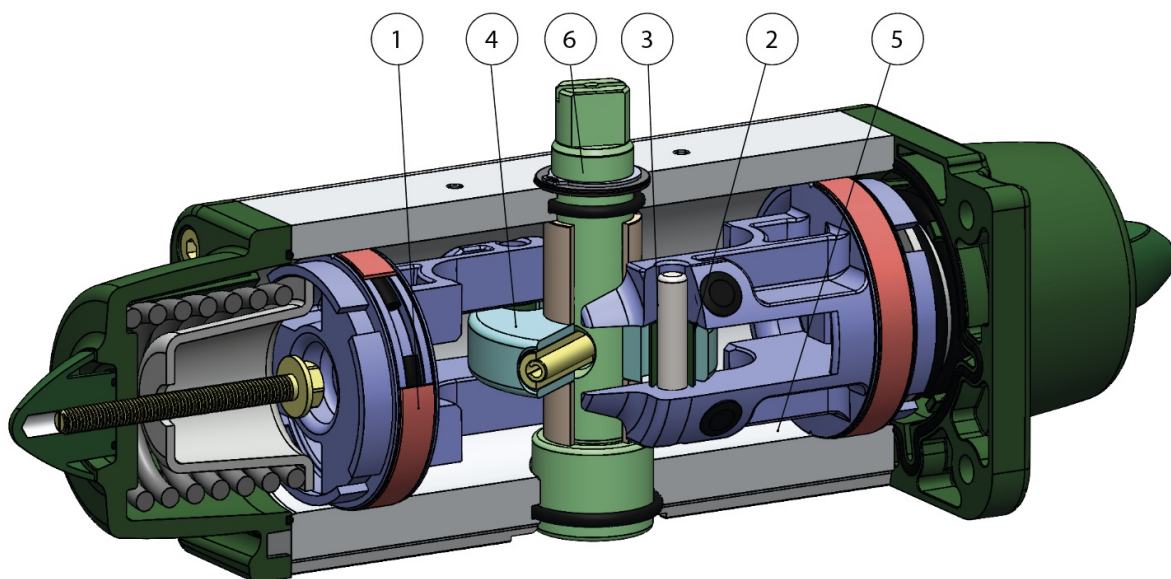
Macro Atuadores pneumáticos

Categoria Versões especiais a pedido

Tratamento de superfície a pedido



### benefícios



**1. Faixas de vedação e deslizamento energizadas autolubrificantes**

Menor atrito entre o pistão e o cilindro

É evitada a colagem da guarnição ao cilindro mesmo após longos períodos de inatividade

**2. Ranhura, buchas e cavilhas com aço com dureza superior a 50 HRC**

Maior resistência a forças presentes dentro do atuador

**3. Atrito de rolamento entre a ranhura e o pistão**

Menor atrito

**4. Scotch yoke com atrito de rolamento (transformação do movimento linear em movimento rotativo através de pistão e eixo sem engrenagens)**

Menor atrito entre o pistão e o eixo, resultando em menor desgaste das peças

Momento de rotação aprimorado na fase de abertura e fechamento

Menor volume ocupado em relação aos atuadores de pinhão e cremalheira, com conseqüente menor espaço necessário

Menor peso em relação aos atuadores de pinhão e cremalheira (-30% Kg/Nm) com conseqüentes economias na construção da estrutura da planta

Menor consumo de ar comparado aos atuadores de pinhão e cremalheira (-40% de ar cm<sup>3</sup>/Nm efeito duplo e -20% de ar cm<sup>3</sup>/Nm efeito simples) com conseqüente menor carga de trabalho do compressor ou possibilidade de usar um compressor com dimensões reduzidas

**5. Cilindro laminado**

Menor desgaste nas faixas energizadas devido à baixa rugosidade da superfície

**6. Stainless steel shaft**

Higher corrosion resistance

**Interface para eletroválvulas NAMUR integradas pelo GD15**

Não requer nenhuma base adicional

**Processo de produção realizado inteiramente na ACTUATECH**

Controle máximo em todas as fases de processamento

**Certificado ATEX**

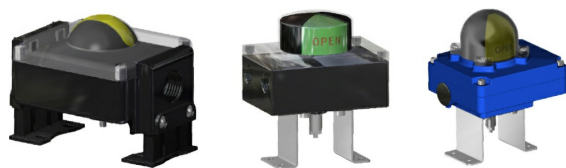
Permite instalação na presença de ambiente potencialmente explosivo

**Certificados até SIL 3**

Alto nível de segurança funcional garantido

acessórios

**CAIXA DE SINALIZAÇÃO COM INTERRUPTOR DE LIMITE**



**OPERADOR MANUAL DE DESBLOQUEIO**



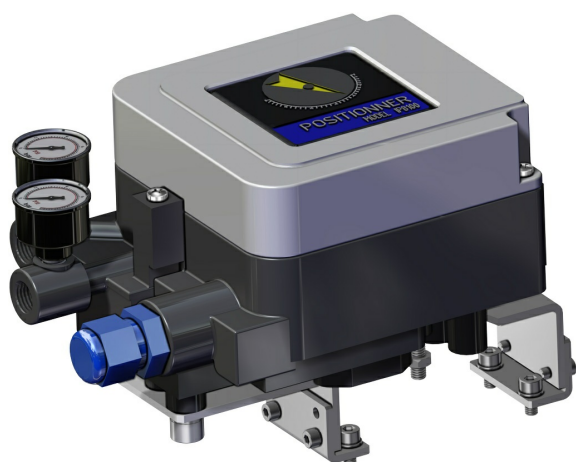
**ELETROVÁLVULAS NAMUR**



**ELETROVÁLVULAS**



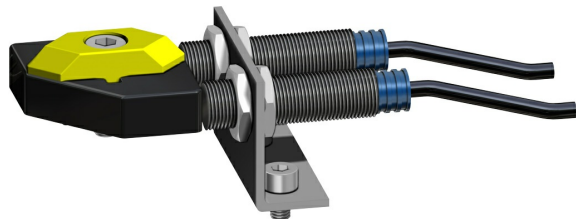
**POSICIONADOR ELETROPNEUMÁTICO  
(SEGURANÇA INTRÍNSECA)**



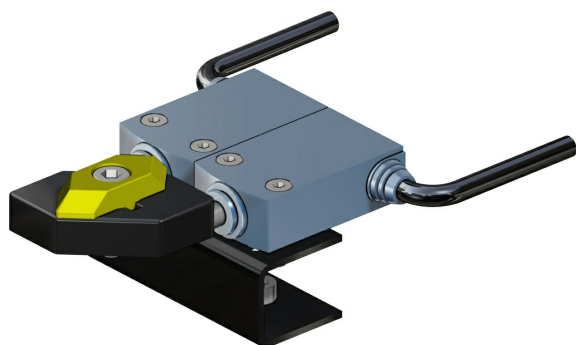
**POSICIONADOR PNEUMÁTICO**



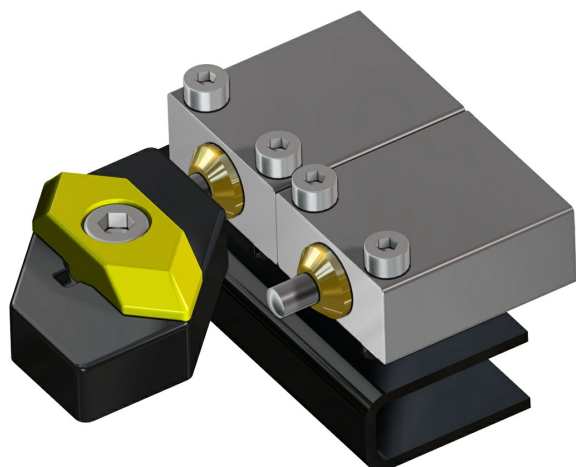
**INTERRUPTORES DE LIMITE DE PROXIMIDAD**



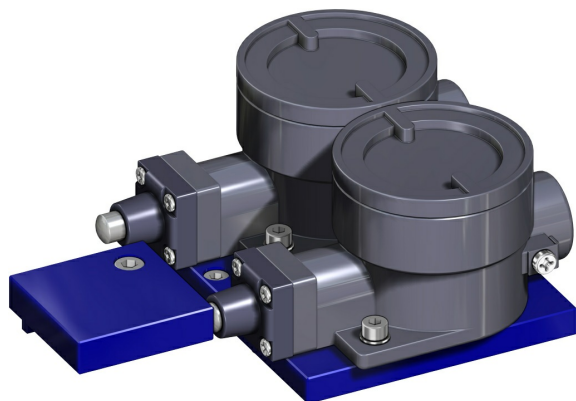
**INTERRUPTORES DE LIMITE ELETROMECAÑICOS**



**INTERRUPTORES DE LIMITE PNEUMÁTICOS**



**INTERRUPTORES DE LIMITE ANTIDFLAGRANTES  
II2GD ExdIIC**



Para maiores informações consultar o Catálogo de Acessórios ACTUATECH.

documentos

**Ficha de dados**

ATTUATORI PNEUMATICI CON VERNICIATURA EPOSSIDICA

ATTUATORI PNEUMATICI PLACCATI NICKEL

ATTUATORI PNEUMATICI PTFE