

Actuador pneumático de efeito duplo GD com pintura epóxi

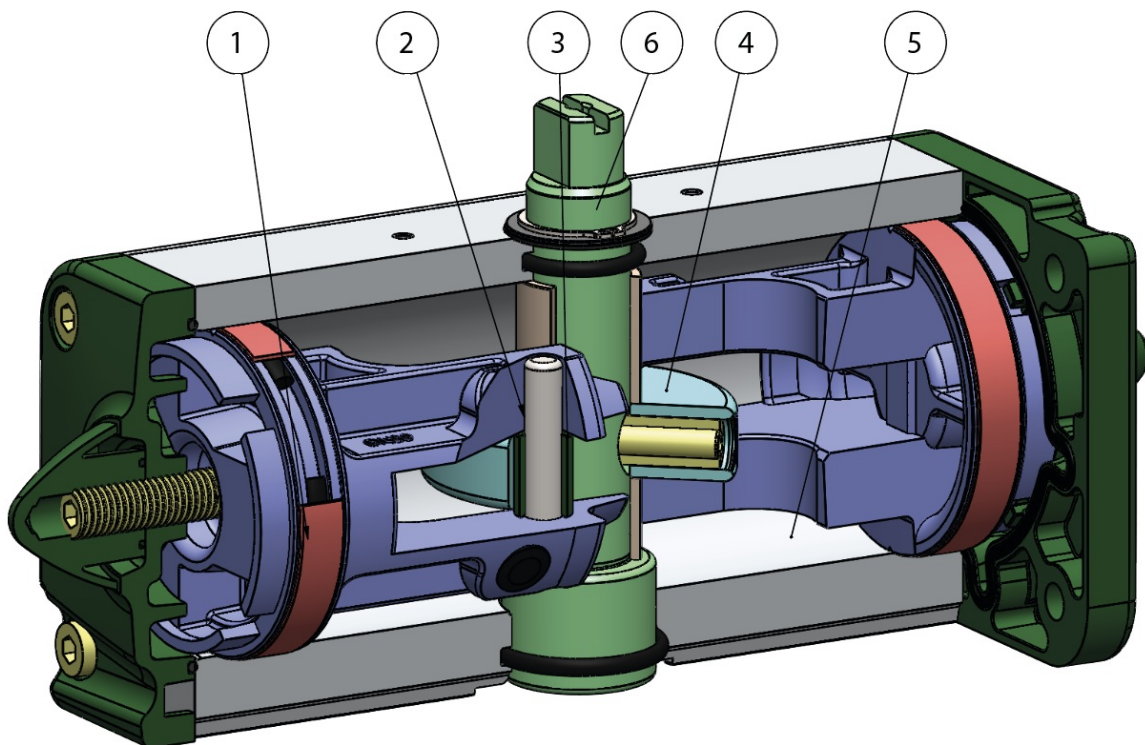
Macro Atuadores pneumáticos

Categoria Versões especiais a pedido

Tratamento de superfície a pedido



benefícios



1. Faixas de vedação e deslizamento energizadas autolubrificantes

Menor atrito entre o pistão e o cilindro

É evitada a colagem da guarnição ao cilindro mesmo após longos períodos de inatividade

2. Ranhura, buchas e cavilhas com aço com dureza superior a 50 HRC

Maior resistência a forças presentes dentro do atuador

3. Atrito de rolamento entre a ranhura e o pistão

Menor atrito

4. Scotch yoke com atrito de rolamento (transformação do movimento linear em movimento rotativo através de pistão e eixo sem engrenagens)

Menor atrito entre o pistão e o eixo, resultando em menor desgaste das peças

Momento de rotação aprimorado na fase de abertura e fechamento

Menor volume ocupado em relação aos atuadores de pinhão e cremalheira, com conseqüente menor espaço necessário

Menor peso em relação aos atuadores de pinhão e cremalheira (-30% Kg/Nm) com conseqüentes economias na construção da estrutura da planta

Menor consumo de ar comparado aos atuadores de pinhão e cremalheira (-40% de ar cm³/Nm efeito duplo e -20% de ar cm³/Nm efeito simples) com conseqüente menor carga de trabalho do compressor ou possibilidade de usar um compressor com dimensões reduzidas

5. Cilindro laminado

Menor desgaste nas faixas energizadas devido à baixa rugosidade da superfície

6. Stainless steel shaft

Higher corrosion resistance

Interface para eletroválvulas NAMUR integradas pelo GD15

Não requer nenhuma base adicional

Processo de produção realizado inteiramente na ACTUATECH

Controle máximo em todas as fases de processamento

Certificado ATEX

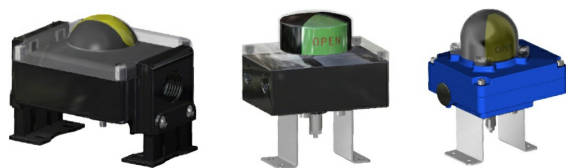
Permite instalação na presença de ambiente potencialmente explosivo

Certificados até SIL 3

Alto nível de segurança funcional garantido

acessórios

CAIXA DE SINALIZAÇÃO COM INTERRUPTOR DE LIMITE



OPERADOR MANUAL DE DESBLOQUEIO



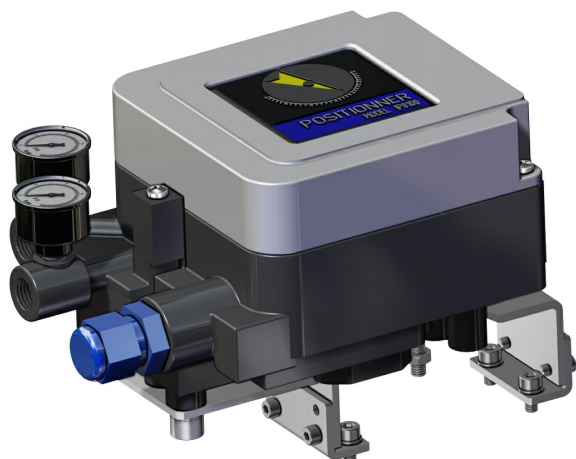
ELETROVÁLVULAS NAMUR



ELETRÓVALVULAS



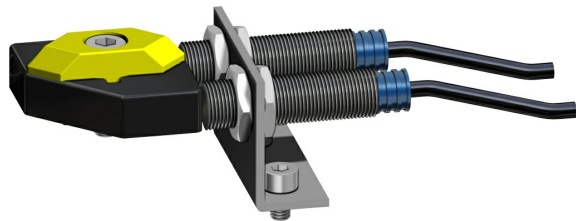
**POSICIONADOR ELETROPNEUMÁTICO
(SEGURANÇA INTRÍNSECA)**



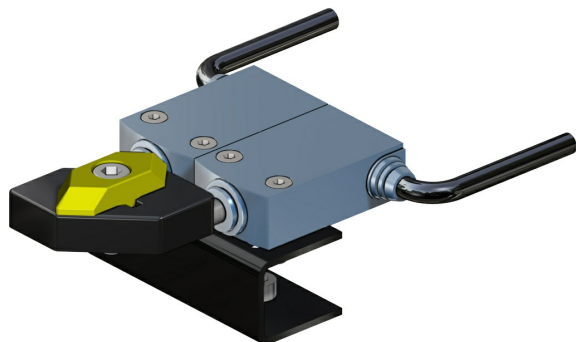
POSICIONADOR PNEUMÁTICO



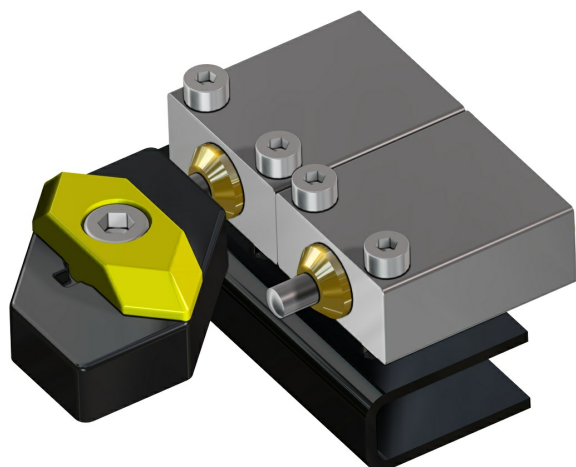
INTERRUPTORES DE LIMITE DE PROXIMIDAD



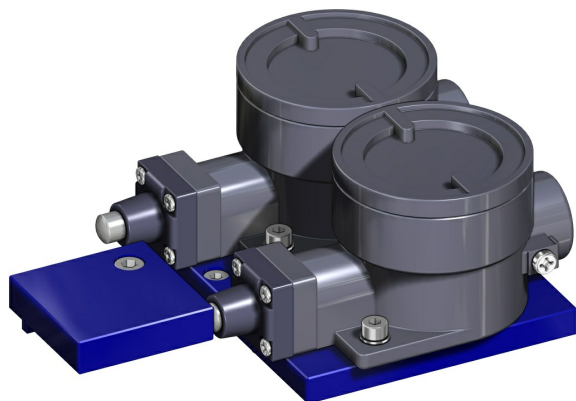
INTERRUPTORES DE LIMITE ELETROMECAÑICOS



INTERRUPTORES DE LIMITE PNEUMÁTICOS



**INTERRUPTORES DE LIMITE ANTIDFLAGRANTES
II2GD ExdIIC**



Para maiores informações consultar o Catálogo de Acessórios ACTUATECH.

documentos

Ficha de dados

ATTUATORI PNEUMATICI CON VERNICIATURA EPOSSIDICA

ATTUATORI PNEUMATICI PLACCATI NICKEL

ATTUATORI PNEUMATICI PTFE