

Actionneur pneumatique simple effet GS haute température (-20°C / +150°C)

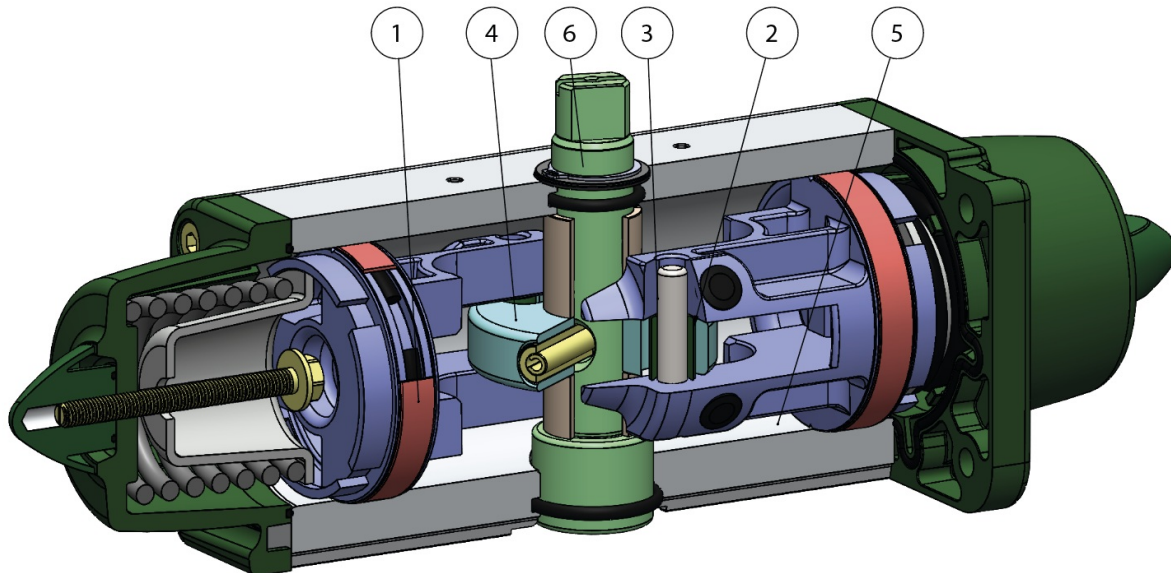
Macro Actionneurs pneumatiques

Catégorie Versions spéciales sur demande

Sur demande



avantages



1. Bandes d'étanchéité et de glissement autolubrifiantes sous tension

Frottement réduit entre le piston et le vérin

Évite que la garniture ne se colle au vérin, même après de longues périodes d'immobilisation

2. Fentes, douilles et goupilles en acier avec une dureté supérieure à 50 HRC

Plus grande résistance aux forces à l'intérieur de l'actionneur

3. Frottement de roulement entre la fente et le piston

Réduction du frottement

4. Bielle-manivelle avec frottement de roulement (transformation du mouvement linéaire en mouvement de rotation par piston et arbre sans engrenages).

Moins de frottement entre le piston et l'arbre, ce qui réduit l'usure des pièces

Moment de torsion accru en phase d'ouverture et fermeture

Encombrement réduit par rapport aux actionneurs à pignon et crémaillère, donc moins d'espace requis

Moins de poids par rapport aux actionneurs à pignon et crémaillère (-30 % Kg/Nm), ce qui entraîne des économies sur la construction de la structure de l'installation

Réduction de la consommation d'air par rapport aux actionneurs à pignon et crémaillère (-40 % air cm³/Nm double effet et -20 % air cm³/Nm simple effet) avec une charge de travail réduite du compresseur en conséquence ou possibilité d'utiliser un compresseur de dimensions réduites

5. Vérin laminé

Usure moindre des bandes sous tension grâce à la faible rugosité de la surface

6. Stainless steel shaft

Higher corrosion resistance

Plan de pose pour électrovannes NAMUR intégré par le GD15

Ne nécessite aucune embase supplémentaire

Processus de production entièrement réalisé chez ACTUATECH

Contrôle maximum dans toutes les phases de d'usinage

Certificat ATEX

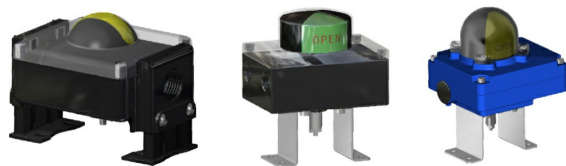
Permet son installation en présence d'un milieu potentiellement explosif

Certifié jusqu'à SIL 3

Niveau élevé garanti de sécurité fonctionnelle

accessoires

BOÎTIER DE SIGNALISATION AVEC FIN DE COURSE



COMMANDE MANUELLE DE DÉBLOCAGE



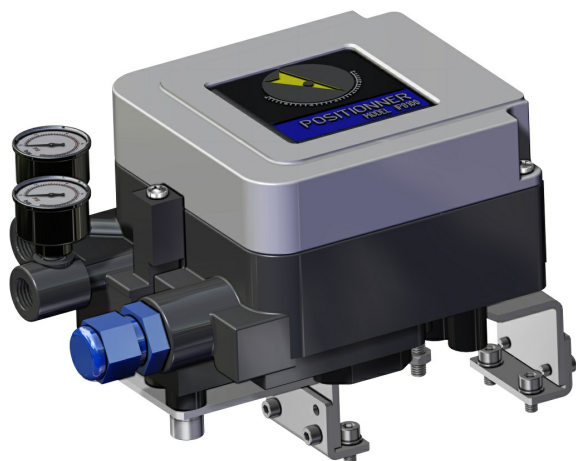
ÉLECTROVANNES NAMUR



ÉLECTROVANNES



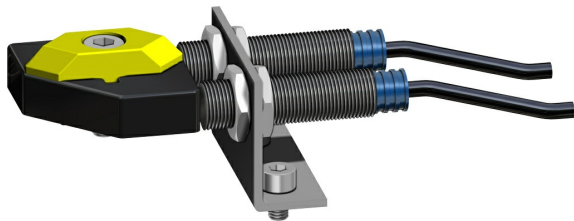
**POSITIONNEUR ÉLECTROPNEUMATIQUE (SÉCURITÉ
INTRINSÈQUE)**



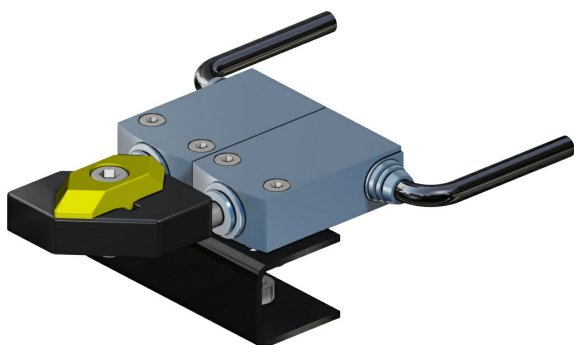
POSITIONNEUR PNEUMATIQUE



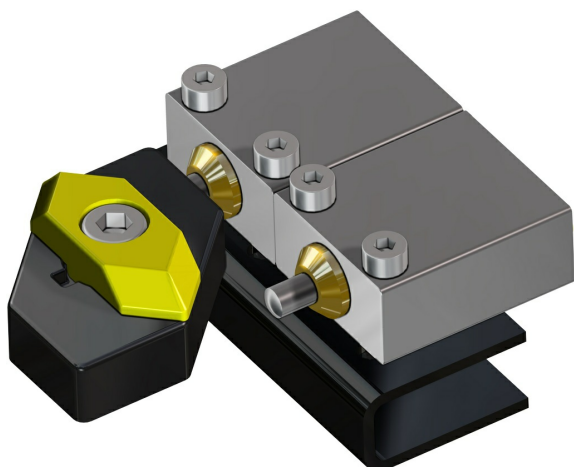
FINS DE COURSE DE PROXIMITÉ



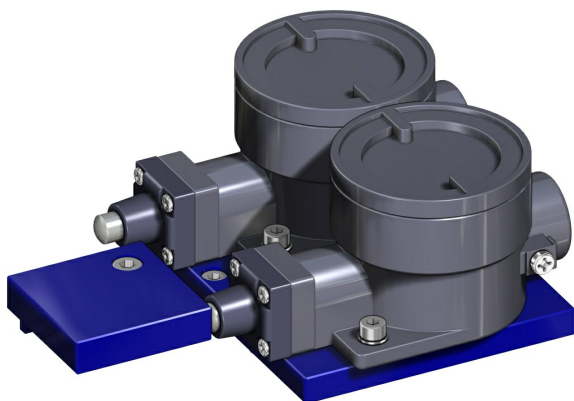
FINS DE COURSE ÉLECTROMÉCANIQUES



FINS DE COURSE PNEUMATIQUES



FINS DE COURSE ANTIDÉFLAGRANTS II2GD ExdIIC



Pour plus d'informations, veuillez consulter le catalogue des accessoires ACTUATECH.