

## Actionneur pneumatique simple effet GS avec peinture spéciale

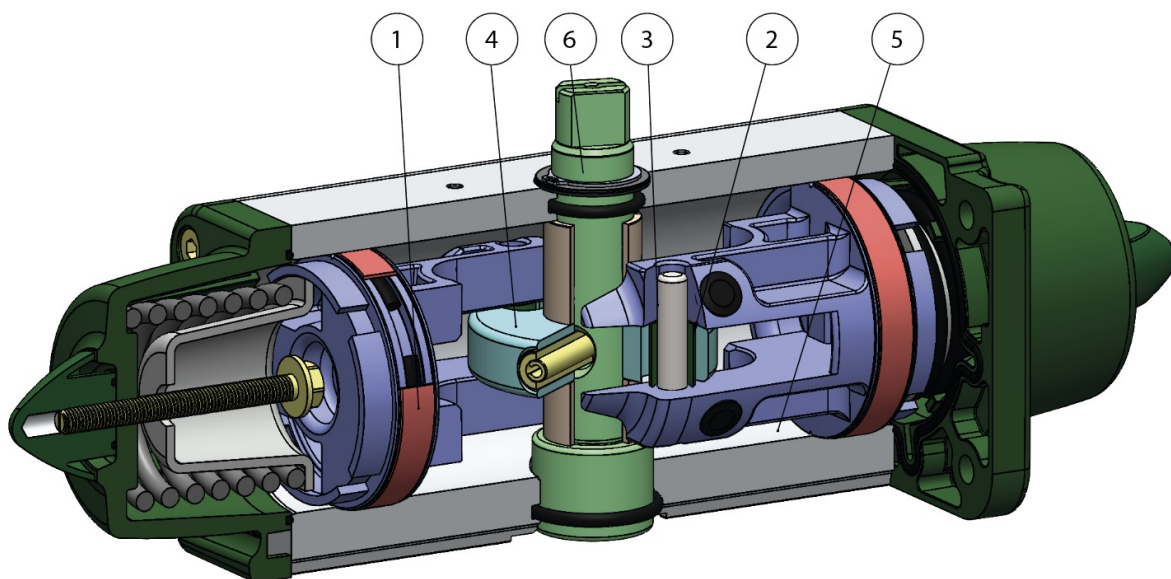
Macro Actionneurs pneumatiques

Catégorie Versions spéciales sur demande

Traitement de surface sur demande



### avantages



**1. Bandes d'étanchéité et de glissement autolubrifiantes sous tension**

Frottement réduit entre le piston et le vérin

Évite que la garniture ne se colle au vérin, même après de longues périodes d'immobilisation

**2. Fentes, douilles et goupilles en acier avec une dureté supérieure à 50 HRC**

Plus grande résistance aux forces à l'intérieur de l'actionneur

**3. Frottement de roulement entre la fente et le piston**

Réduction du frottement

**4. Bielle-manivelle avec frottement de roulement (transformation du mouvement linéaire en mouvement de rotation par piston et arbre sans engrenages).**

Moins de frottement entre le piston et l'arbre, ce qui réduit l'usure des pièces

Moment de torsion accru en phase d'ouverture et fermeture

Encombrement réduit par rapport aux actionneurs à pignon et crémaillère, donc moins d'espace requis

Moins de poids par rapport aux actionneurs à pignon et crémaillère (-30 % Kg/Nm), ce qui entraîne des économies sur la construction de la structure de l'installation

Réduction de la consommation d'air par rapport aux actionneurs à pignon et crémaillère (-40 % air cm<sup>3</sup>/Nm double effet et -20 % air cm<sup>3</sup>/Nm simple effet) avec une charge de travail réduite du compresseur en conséquence ou possibilité d'utiliser un compresseur de dimensions réduites

**5. Vérin laminé**

Usure moindre des bandes sous tension grâce à la faible rugosité de la surface

**6. Stainless steel shaft**

Higher corrosion resistance

**Plan de pose pour électrovannes NAMUR intégré par le GD15**

Ne nécessite aucune embase supplémentaire

**Processus de production entièrement réalisé chez ACTUATECH**

Contrôle maximum dans toutes les phases de d'usinage

**Certificat ATEX**

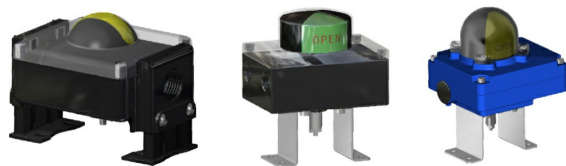
Permet son installation en présence d'un milieu potentiellement explosif

**Certifié jusqu'à SIL 3**

Niveau élevé garanti de sécurité fonctionnelle

accessoires

**BOÎTIER DE SIGNALISATION AVEC FIN DE COURSE**



**COMMANDE MANUELLE DE DÉBLOCAGE**



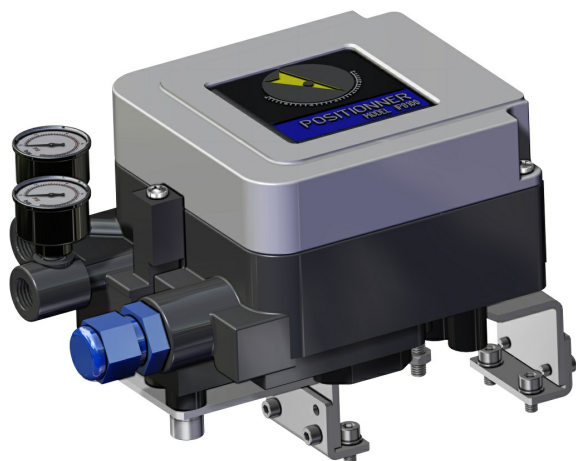
**ÉLECTROVANNES NAMUR**



**ÉLECTROVANNES**



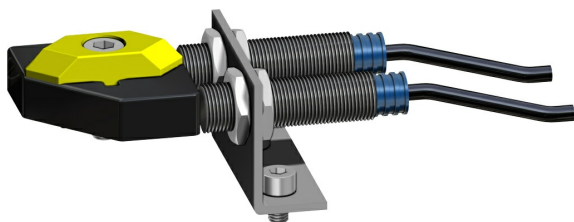
**POSITIONNEUR ÉLECTROPNEUMATIQUE (SÉCURITÉ  
INTRINSÈQUE)**



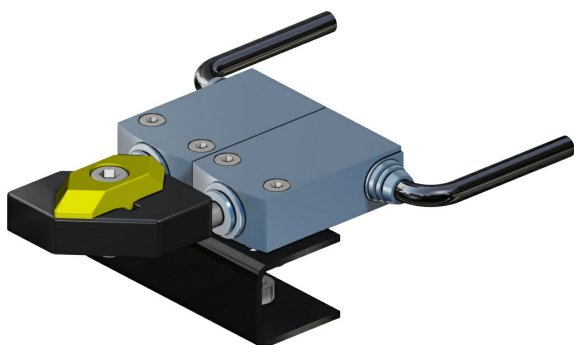
**POSITIONNEUR PNEUMATIQUE**



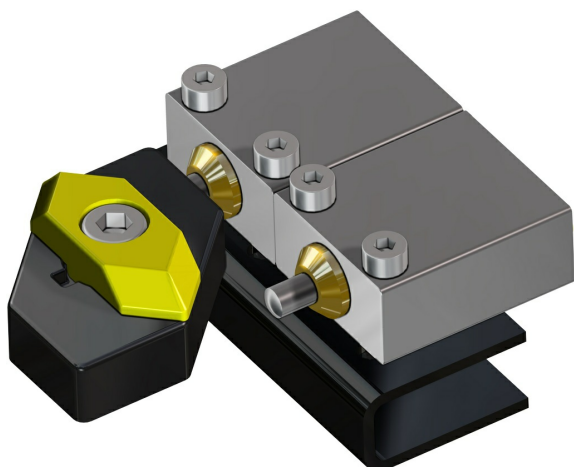
**FINS DE COURSE DE PROXIMITÉ**



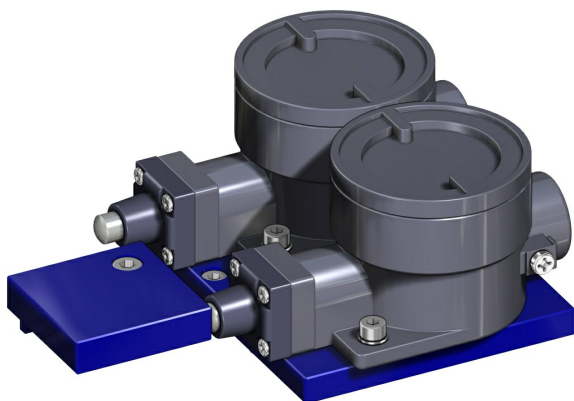
**FINS DE COURSE ÉLECTROMÉCANIQUES**



**FINS DE COURSE PNEUMATIQUES**



**FINS DE COURSE ANTIDÉFLAGRANTS II2GD ExdIIC**



Pour plus d'informations, veuillez consulter le catalogue des accessoires ACTUATECH.

documents

**Fiche technique**

ATTUATORI PNEUMATICI CON VERNICIATURA EPOSSIDICA

ATTUATORI PNEUMATICI PLACCATI NICKEL

ATTUATORI PNEUMATICI PTFE