

## Actionneur pneumatique double effet GD haute température (-20°C / +150°C)

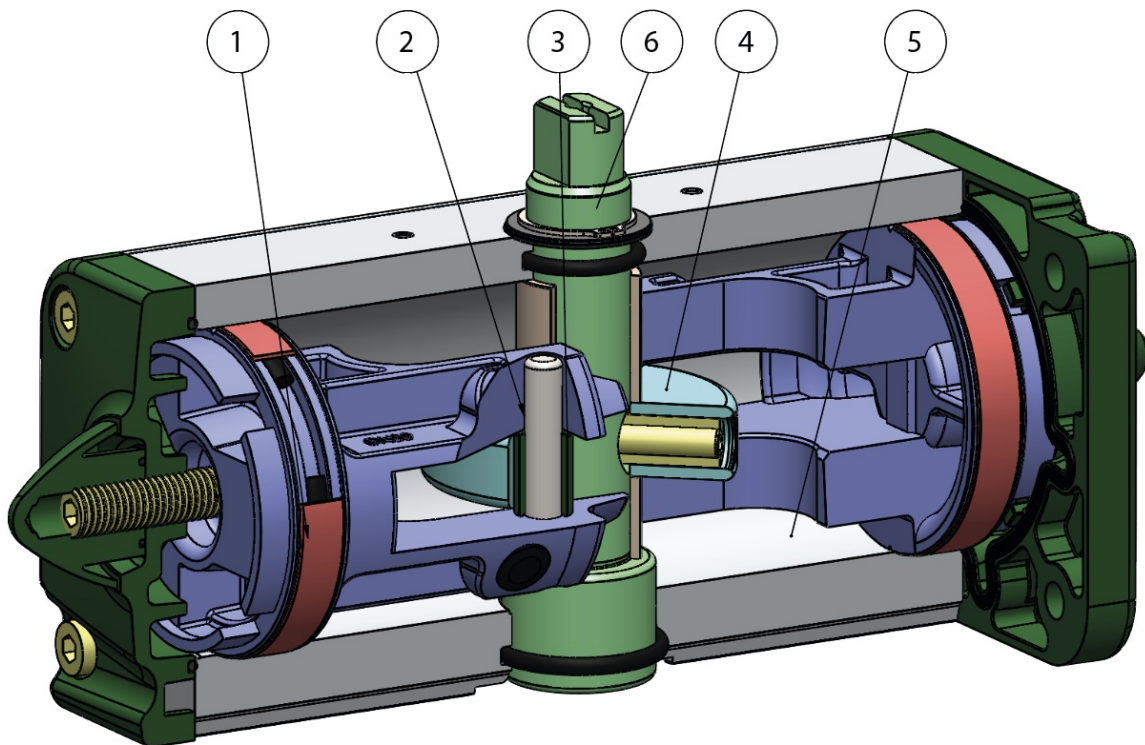
Macro Actionneurs pneumatiques

Catégorie Versions spéciales sur demande

Sur demande



### avantages



### **1. Bandes d'étanchéité et de glissement autolubrifiantes sous tension**

Frottement réduit entre le piston et le vérin

Évite que la garniture ne se colle au vérin, même après de longues périodes d'immobilisation

### **2. Fentes, douilles et goupilles en acier avec une dureté supérieure à 50 HRC**

Plus grande résistance aux forces à l'intérieur de l'actionneur

### **3. Frottement de roulement entre la fente et le piston**

Réduction du frottement

### **4. Bielle-manivelle avec frottement de roulement (transformation du mouvement linéaire en mouvement de rotation par piston et arbre sans engrenages).**

Moins de frottement entre le piston et l'arbre, ce qui réduit l'usure des pièces

Moment de torsion accru en phase d'ouverture et fermeture

Encombrement réduit par rapport aux actionneurs à pignon et crémaillère, donc moins d'espace requis

Moins de poids par rapport aux actionneurs à pignon et crémaillère (-30 % Kg/Nm), ce qui entraîne des économies sur la construction de la structure de l'installation

Réduction de la consommation d'air par rapport aux actionneurs à pignon et crémaillère (-40 % air cm<sup>3</sup>/Nm double effet et -20 % air cm<sup>3</sup>/Nm simple effet) avec une charge de travail réduite du compresseur en conséquence ou possibilité d'utiliser un compresseur de dimensions réduites

### **5. Vérin laminé**

Usure moindre des bandes sous tension grâce à la faible rugosité de la surface

### **6. Stainless steel shaft**

Higher corrosion resistance

### **Plan de pose pour électrovannes NAMUR intégré par le GD15**

Ne nécessite aucune embase supplémentaire

### **Processus de production entièrement réalisé chez ACTUATECH**

Contrôle maximum dans toutes les phases de d'usinage

### **Certificat ATEX**

Permet son installation en présence d'un milieu potentiellement explosif

### **Certifié jusqu'à SIL 3**

Niveau élevé garanti de sécurité fonctionnelle

accessoires

**BOÎTIER DE SIGNALISATION AVEC FIN DE COURSE**



**COMMANDE MANUELLE DE DÉBLOCAGE**



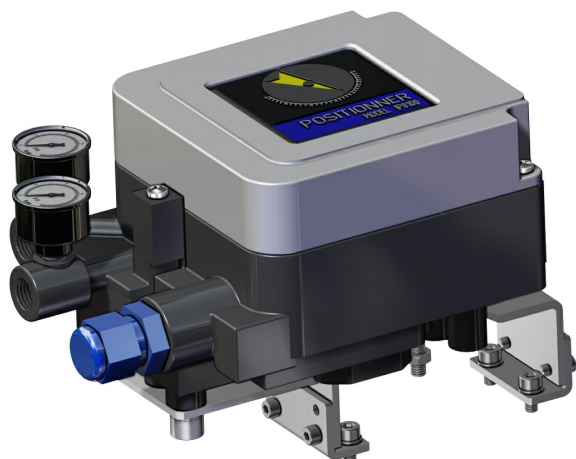
**ÉLECTROVANNES NAMUR**



**ÉLECTROVANNES**



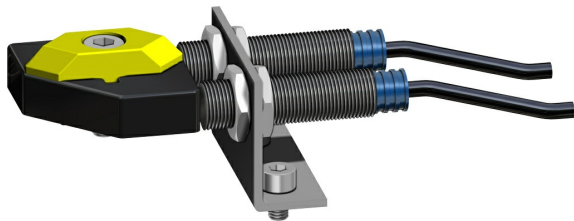
**POSITIONNEUR ÉLECTROPNEUMATIQUE (SÉCURITÉ  
INTRINSÈQUE)**



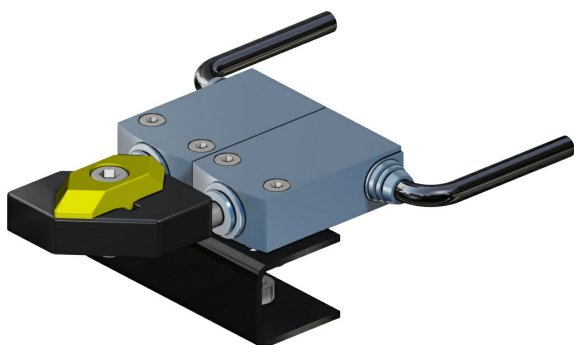
**POSITIONNEUR PNEUMATIQUE**



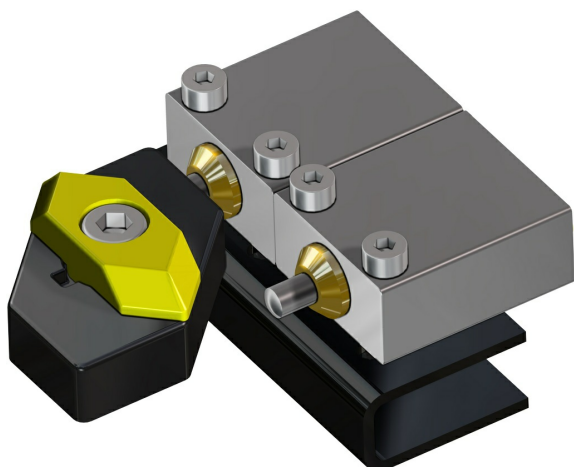
**FINS DE COURSE DE PROXIMITÉ**



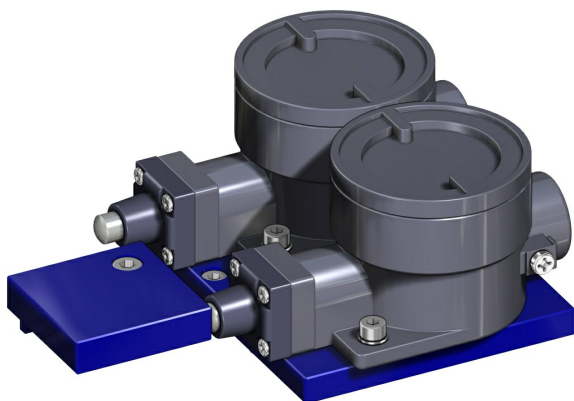
**FINS DE COURSE ÉLECTROMÉCANIQUES**



**FINS DE COURSE PNEUMATIQUES**



**FINS DE COURSE ANTIDÉFLAGRANTS II2GD ExdIIC**



Pour plus d'informations, veuillez consulter le catalogue des accessoires ACTUATECH.