

Attuatore pneumatico semplice effetto GS alta temperatura (-20°C / +150°C)

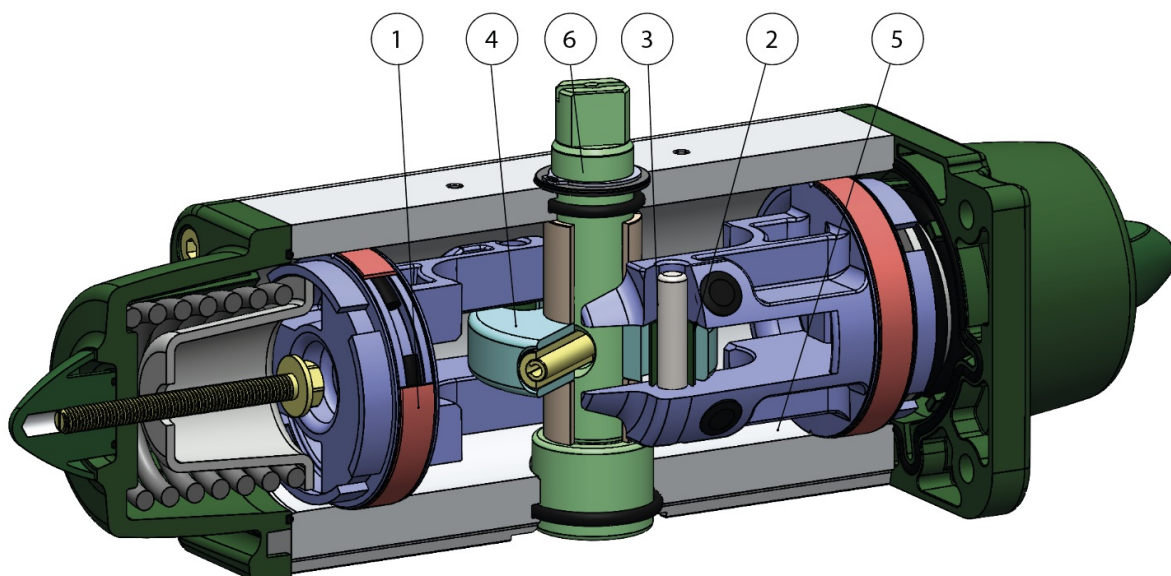
Macro Attuatori pneumatici

Categoria Versioni speciali a richiesta

A richiesta



benefits



1.Fasce di tenuta e scorrimento energizzate autolubrificanti

Minor attrito tra pistone e cilindro
Si evita l'incollaggio della guarnizione al cilindro anche dopo lunghi periodi di fermo

2.Slot, bussole e spine con acciaio con durezza maggiore a 50 HRC

Maggior resistenza alle forze presenti all' interno dell'attuatore

3.Attrito volvente tra slot e pistone

Minor attrito

4.Scotch yoke con attrito volvente (trasformazione del movimento lineare in movimento rotatorio mediante pistone e albero privo di ingranaggi).

Minor attrito tra pistone e albero con conseguente minor usura dei pezzi
Momento torcente potenziato in fase di apertura e chiusura
Minor ingombro rispetto agli attuatori pignone e cremagliera con conseguente minor spazio necessario
Minor peso rispetto agli attuatori pignone e cremagliera (-30% Kg/Nm) con conseguenti risparmi sulla realizzazione della struttura dell'impianto
Minor consumo d'aria rispetto agli attuatori pignone e cremagliera (-40% aria cm³/Nm doppio effetto e -20% aria cm³/Nm semplice effetto) con conseguente minor carico di lavoro del compressore o possibilità di utilizzo di un compressore con dimensioni ridotte

5.Cilindro rullato

Minor usura delle fascette energizzate grazie alla bassa rugosità della superficie

6.Albero inox

Maggiore resistenza alla corrosione

Interfaccia per elettrovalvole NAMUR integrata dal GD15

Non richiede alcuna basetta supplementare

Processo produttivo interamente eseguito in ACTUATECH

Massimo controllo in tutte le fasi di lavorazione

Certificato ATEX

Ne consente l'installazione in presenza di ambiente potenzialmente esplosivo

Certificato fino a SIL 3

Elevato livello di sicurezza funzionale garantito

accessori

BOX DI SEGNALAZIONE CON FINECORSA



OPERATORE MANUALE DI SBLOCCO



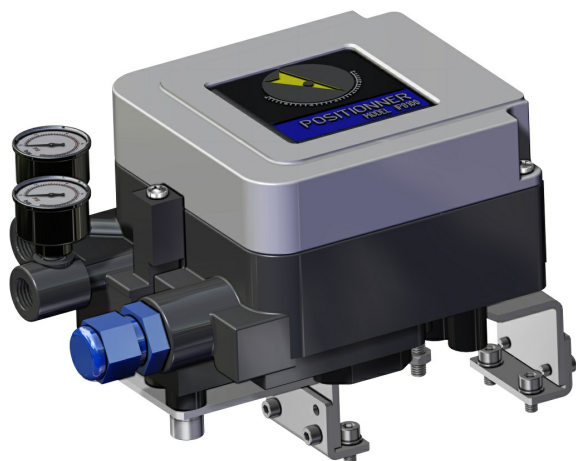
ELETTRIVALVOLE NAMUR



ELETTOVALVOLE



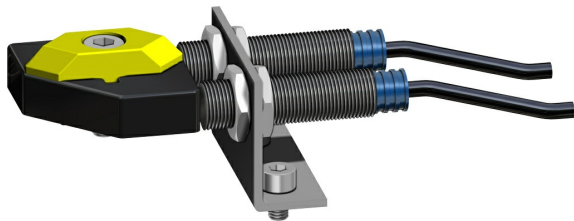
**POSIZIONATORE ELETTROPNEUMATICO
(SICUREZZA INTRINSECA)**



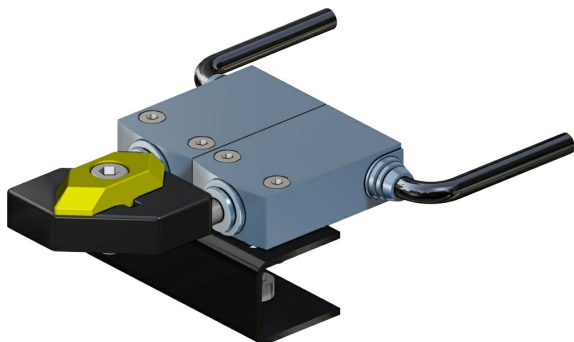
POSIZIONATORE PNEUMATICO



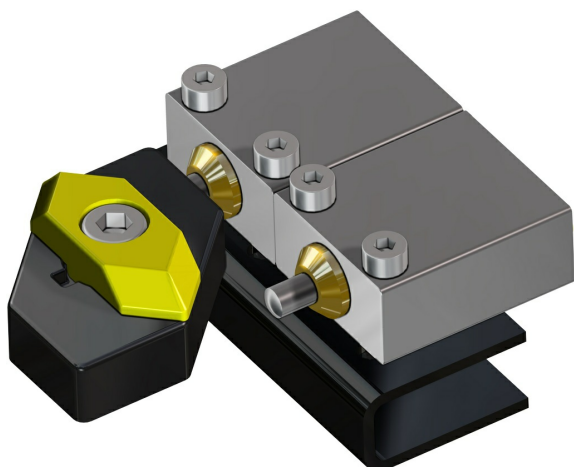
FINECORSA DI PROSSIMITA'



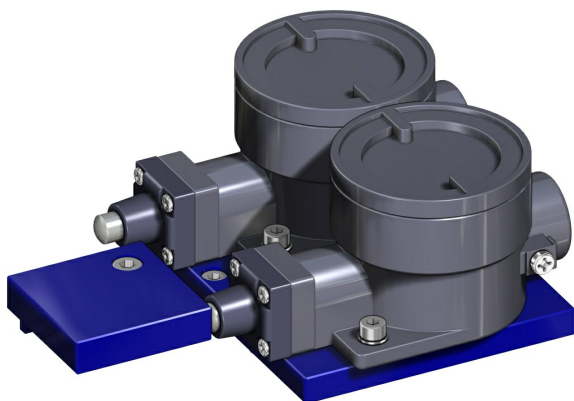
FINECORSA ELETTROMECCANICI



FINECORSA PNEUMATICI



FINECORSA ANTIDEFAGRANTI II2GD ExdIIC



Per maggiori informazioni consultare Catalogo Accessori ACTUATECH.