

## Attuatore pneumatico doppio effetto GD con verniciature speciali

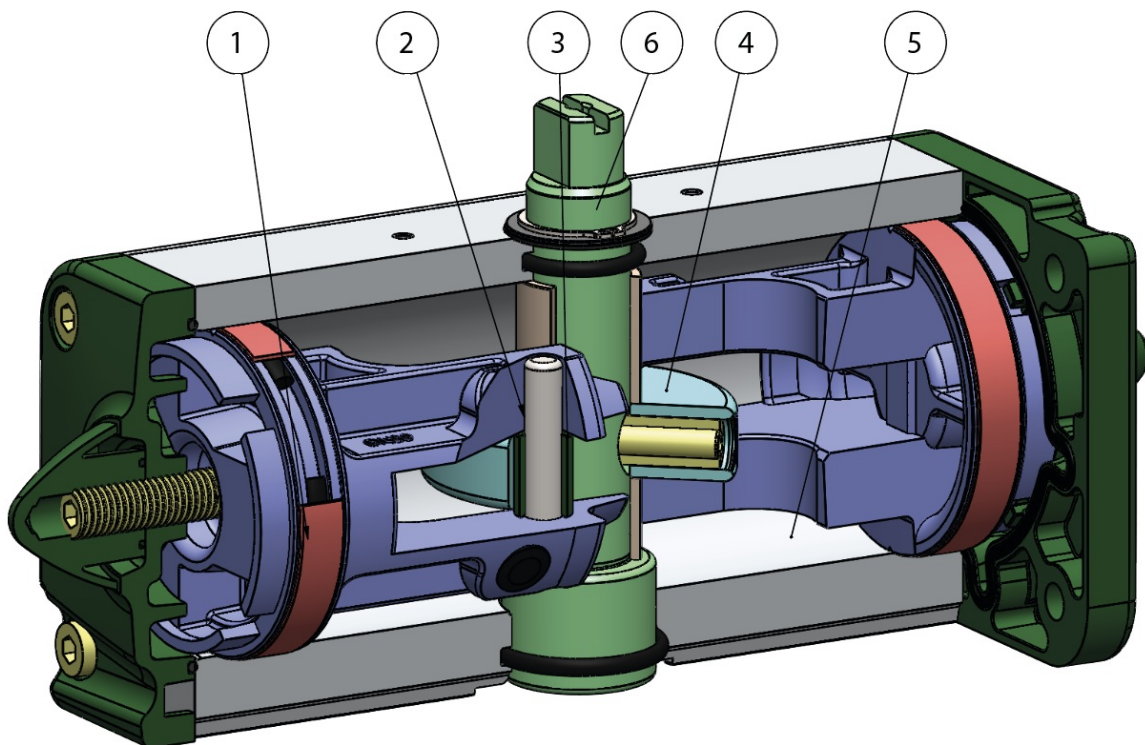
Macro Attuatori pneumatici

Categoria Versioni speciali a richiesta

Trattamento superficiale a richiesta



### benefits



**1.Fasce di tenuta e scorrimento energizzate autolubrificanti**

Minor attrito tra pistone e cilindro  
Si evita l'incollaggio della guarnizione al cilindro anche dopo lunghi periodi di fermo

**2.Slot, bussole e spine con acciaio con durezza maggiore a 50 HRC**

Maggior resistenza alle forze presenti all' interno dell'attuatore

**3.Attrito volvente tra slot e pistone**

Minor attrito

**4.Scotch yoke con attrito volvente (trasformazione del movimento lineare in movimento rotatorio mediante pistone e albero privo di ingranaggi).**

Minor attrito tra pistone e albero con conseguente minor usura dei pezzi  
Momento torcente potenziato in fase di apertura e chiusura  
Minor ingombro rispetto agli attuatori pignone e cremagliera con conseguente minor spazio necessario  
Minor peso rispetto agli attuatori pignone e cremagliera (-30% Kg/Nm) con conseguenti risparmi sulla realizzazione della struttura dell'impianto  
Minor consumo d'aria rispetto agli attuatori pignone e cremagliera (-40% aria cm<sup>3</sup>/Nm doppio effetto e -20% aria cm<sup>3</sup>/Nm semplice effetto) con conseguente minor carico di lavoro del compressore o possibilità di utilizzo di un compressore con dimensioni ridotte

**5.Cilindro rullato**

Minor usura delle fascette energizzate grazie alla bassa rugosità della superficie

**6.Albero inox**

Maggiore resistenza alla corrosione

**Interfaccia per elettrovalvole NAMUR integrata dal GD15**

Non richiede alcuna basetta supplementare

**Processo produttivo interamente eseguito in ACTUATECH**

Massimo controllo in tutte le fasi di lavorazione

**Certificato ATEX**

Ne consente l'installazione in presenza di ambiente potenzialmente esplosivo

**Certificato fino a SIL 3**

Elevato livello di sicurezza funzionale garantito

accessori

**BOX DI SEGNALAZIONE CON FINECORSA**



**OPERATORE MANUALE DI SBLOCCO**



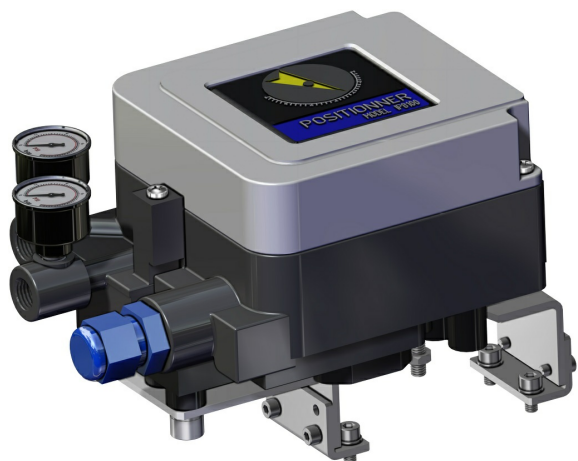
**ELETTROVALVOLE NAMUR**



**ELETTOVALVOLE**



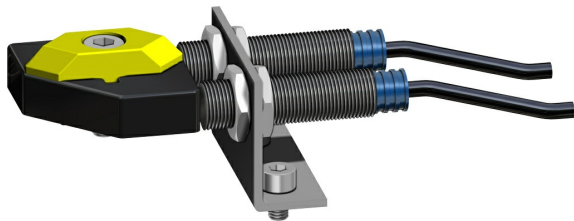
**POSIZIONATORE ELETTROPNEUMATICO  
(SICUREZZA INTRINSECA)**



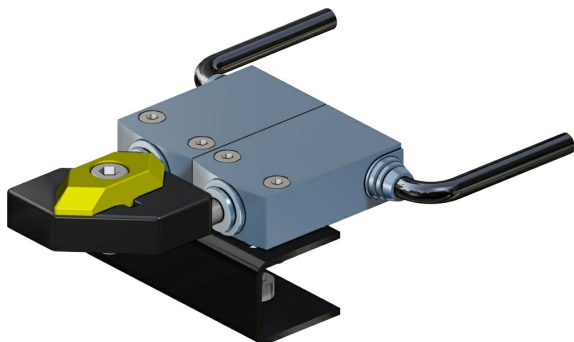
**POSIZIONATORE PNEUMATICO**



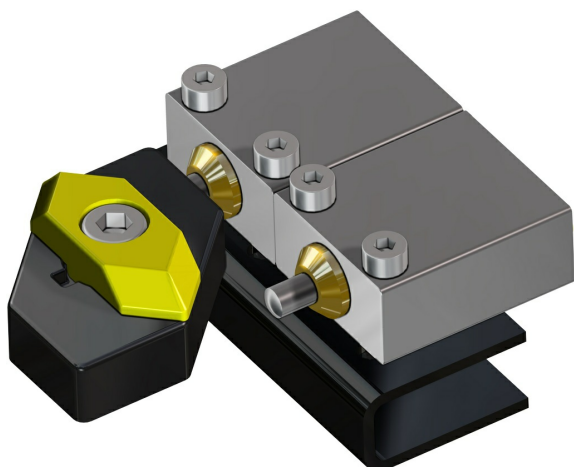
**FINECORSA DI PROSSIMITA'**



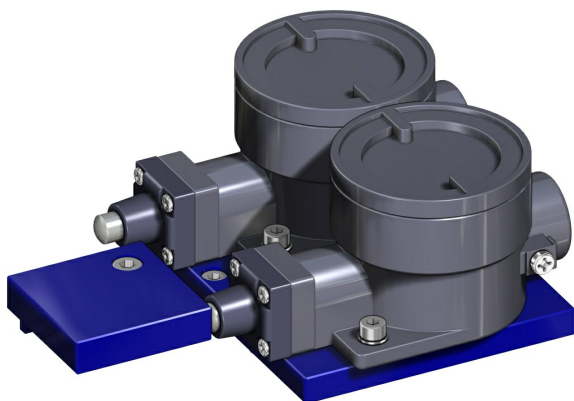
**FINECORSA ELETTROMECCANICI**



**FINECORSA PNEUMATICI**



**FINECORSA ANTIDEFAGRANTI II2GD ExdIIC**



Per maggiori informazioni consultare Catalogo Accessori ACTUATECH.

## documenti

### Datasheet

ATTUATORI PNEUMATICI CON VERNICIATURA EPOSSIDICA

ATTUATORI PNEUMATICI PLACCATI NICKEL

ATTUATORI PNEUMATICI PTFE