

## Actuador neumático efecto simple GS 60 PSI ÷ 4,2 bar

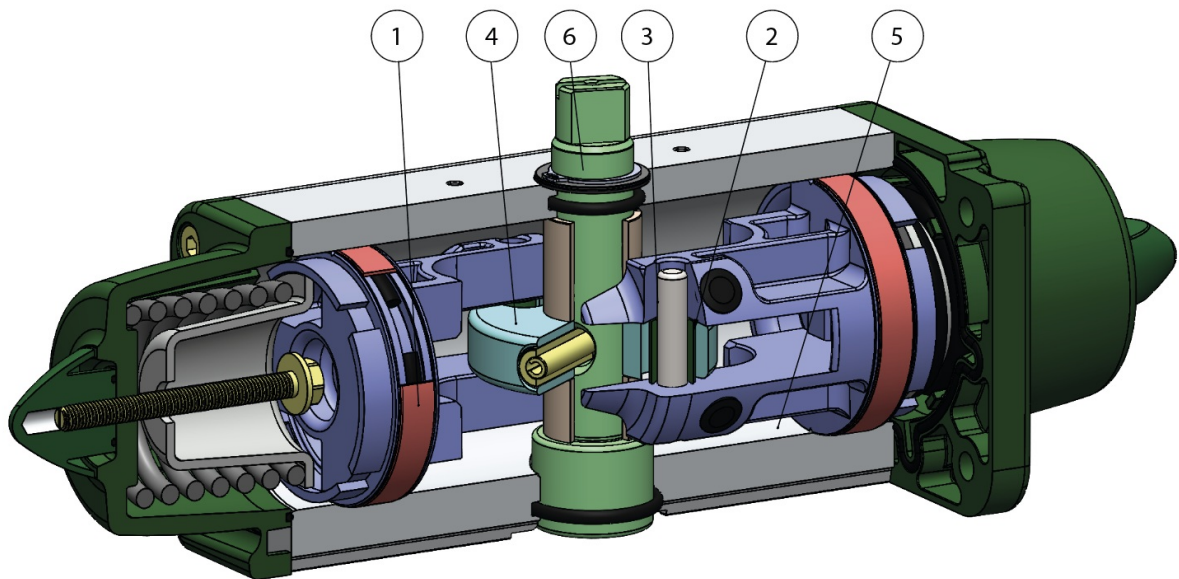
Macro Actuadores neumáticos

Categoría Versiones especiales bajo pedido

Bajo pedido



### ventajas



**1. Bandas de sellado y deslizamiento energizadas autolubricantes**

Menor fricción entre pistón y cilindro

Se evita el pegado de la junta al cilindro incluso después de largos períodos de parada

**2. Ranura, casquillo y enchufes con acero con dureza mayor a 50 HRC**

Mayor resistencia a las fuerzas presentes dentro del actuador

**3. Fricción a la rodadura entre la ranura y el pistón**

Menor fricción

**4. Yugo escocés con fricción a la rodadura (transformación del movimiento lineal en movimiento rotatorio mediante pistón y eje sin engranajes)**

Menor fricción entre pistón y eje con el consecuente menor desgaste de las piezas

Momento de torsión potenciado en fase de apertura y cierre

Menor espacio con respecto a los actuadores piñón y cremallera con el consecuente menor espacio necesario

Menor peso con respecto a los actuadores piñón y cremallera (-30% Kg/Nm) con los consecuentes ahorros en la realización de la estructura del sistema

Menor consumo de aire con respecto a los actuadores piñón y cremallera (-40% aire cm<sup>3</sup>/Nm doble efecto y -20% aire cm<sup>3</sup>/Nm simple efecto) con la consecuente menor carga de trabajo del compresor o posibilidad de uso de compresor con dimensiones reducidas

**5. Cilindro laminado**

Menor desgaste de las tiras energizadas gracias a la baja rugosidad de la superficie

**6. Stainless steel shaft**

Higher corrosion resistance

**Interfaz para electroválvulas NAMUR integrada por el GD15**

No requiere ninguna placa de bornes adicional

**Proceso productivo totalmente realizado en ACTUATECH**

Máximo control en todas las fases de elaboración

**Certificado ATEX**

Permite la instalación en presencia de entornos potencialmente explosivos

**Certificado hasta SIL 3**

Alto nivel de seguridad funcional garantizado

accesorios

CAJA DE SEÑALIZACIÓN CON TOPE



OPERADOR MANUAL DE DESBLOQUEO



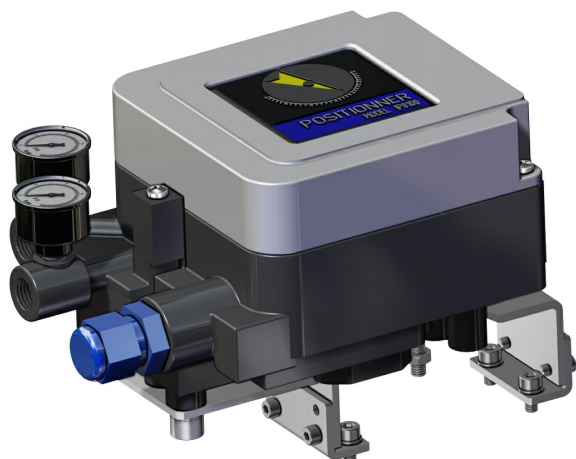
TOPES INDUCTIVOS NAMUR



**TOPES INDUCTIVOS**



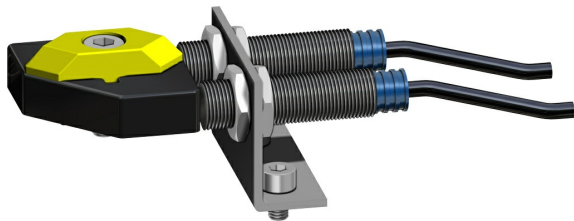
**POSICIONADOR ELECTRONEUMÁTICO (SEGURIDAD INTRÍNSECA)**



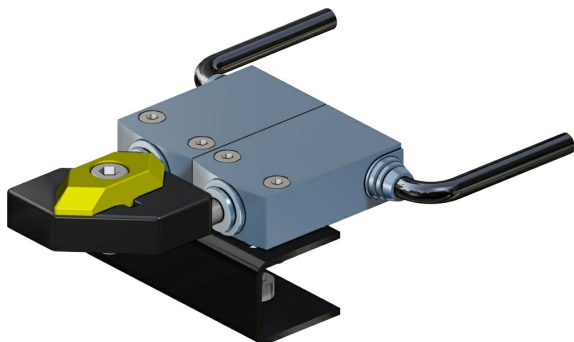
**POSICIONADOR NEUMÁTICO**



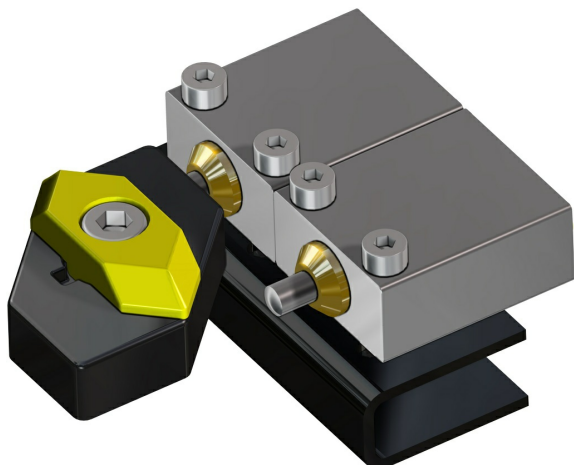
**TOPE DE PROXIMIDAD**



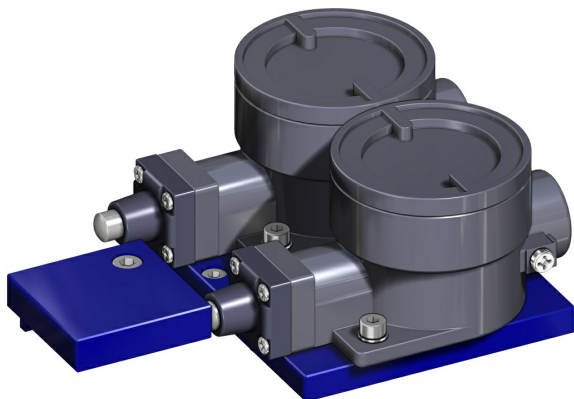
**TOPES ELECTROMECÁNICOS**



**TOPES NEUMÁTICOS**



**TOPES ANTIDFLAGRANTES I12GD ExdIIC**



Para más información consulte el Catálogo de Accesorios ACTUATECH.