

Actuador neumático efecto doble GD con barnizado especial

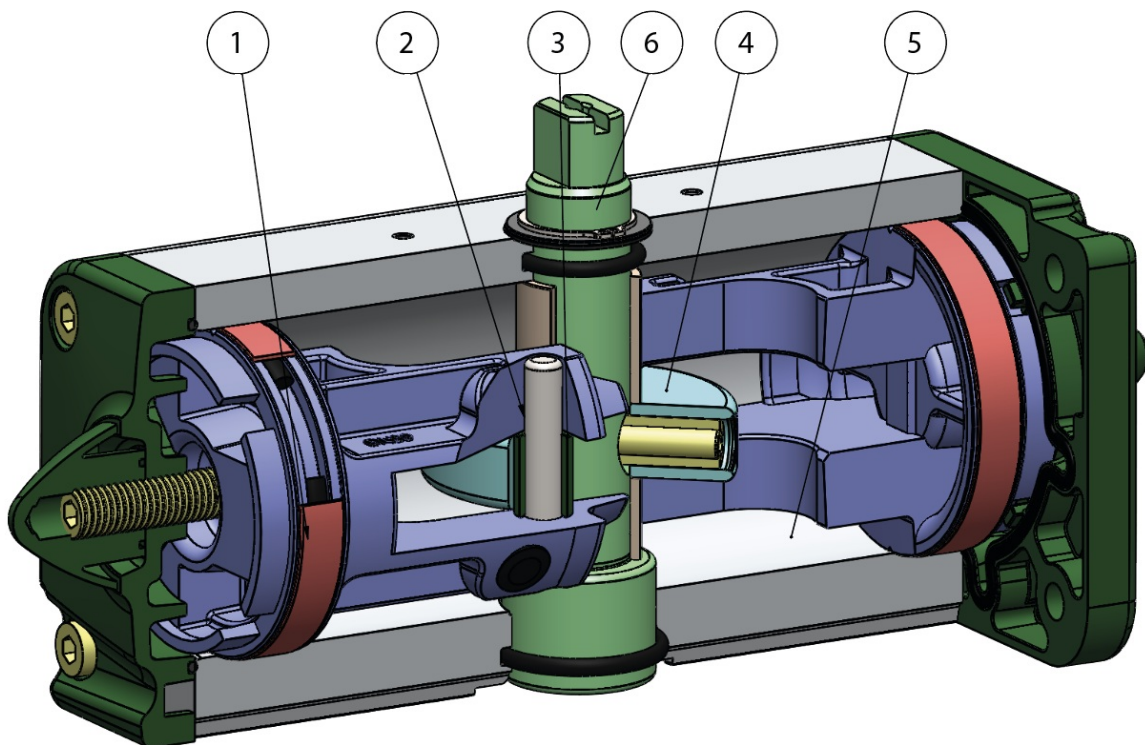
Macro Actuadores neumáticos

Categoría Versiones especiales bajo pedido

Tratamiento superficial bajo pedido



ventajas



1. Bandas de sellado y deslizamiento energizadas autolubricantes

Menor fricción entre pistón y cilindro

Se evita el pegado de la junta al cilindro incluso después de largos períodos de parada

2. Ranura, casquillo y enchufes con acero con dureza mayor a 50 HRC

Mayor resistencia a las fuerzas presentes dentro del actuador

3. Fricción a la rodadura entre la ranura y el pistón

Menor fricción

4. Yugo escocés con fricción a la rodadura (transformación del movimiento lineal en movimiento rotatorio mediante pistón y eje sin engranajes)

Menor fricción entre pistón y eje con el consecuente menor desgaste de las piezas

Momento de torsión potenciado en fase de apertura y cierre

Menor espacio con respecto a los actuadores piñón y cremallera con el consecuente menor espacio necesario

Menor peso con respecto a los actuadores piñón y cremallera (-30% Kg/Nm) con los consecuentes ahorros en la realización de la estructura del sistema

Menor consumo de aire con respecto a los actuadores piñón y cremallera (-40% aire cm³/Nm doble efecto y -20% aire cm³/Nm simple efecto) con la consecuente menor carga de trabajo del compresor o posibilidad de uso de compresor con dimensiones reducidas

5. Cilindro laminado

Menor desgaste de las tiras energizadas gracias a la baja rugosidad de la superficie

6. Stainless steel shaft

Higher corrosion resistance

Interfaz para electroválvulas NAMUR integrada por el GD15

No requiere ninguna placa de bornes adicional

Proceso productivo totalmente realizado en ACTUATECH

Máximo control en todas las fases de elaboración

Certificado ATEX

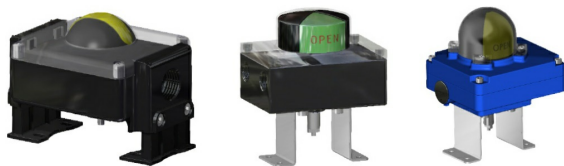
Permite la instalación en presencia de entornos potencialmente explosivos

Certificado hasta SIL 3

Alto nivel de seguridad funcional garantizado

accesorios

CAJA DE SEÑALIZACIÓN CON TOPE



OPERADOR MANUAL DE DESBLOQUEO



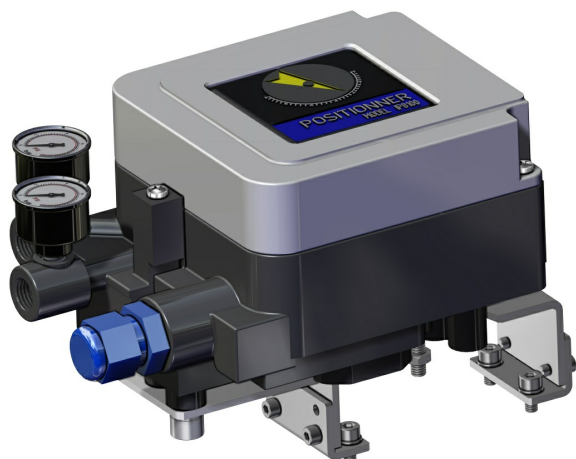
TOPES INDUCTIVOS NAMUR



TOPES INDUCTIVOS



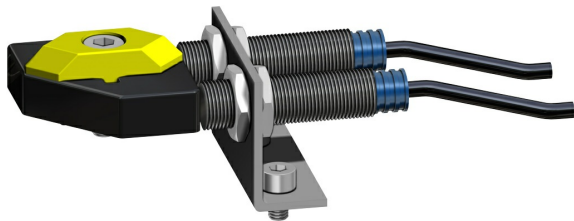
POSICIONADOR ELECTRONEUMÁTICO (SEGURIDAD INTRÍNSECA)



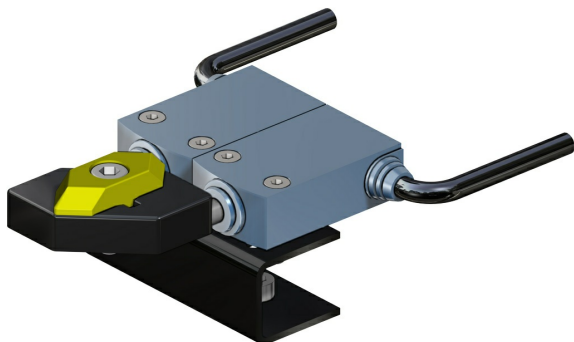
POSICIONADOR NEUMÁTICO



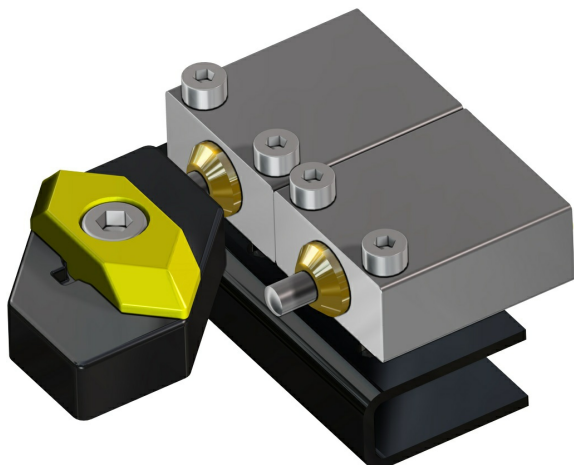
TOPE DE PROXIMIDAD



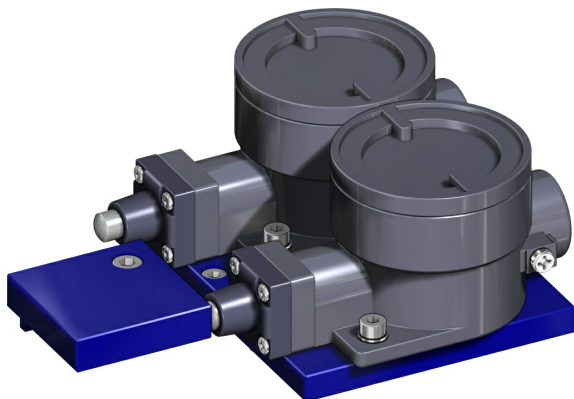
TOPES ELECTROMECÁNICOS



TOPES NEUMÁTICOS



TOPES ANTIDFLAGRANTES I12GD ExdIIC



Para más información consulte el Catálogo de Accesorios ACTUATECH.

documentos

Hoja de datos

ATTUATORI PNEUMATICI CON VERNICIATURA EPOSSIDICA

ATTUATORI PNEUMATICI PLACCATI NICKEL

ATTUATORI PNEUMATICI PTFE