

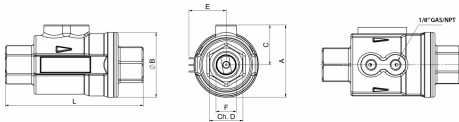
## VA0V00009

Valvole pneumatiche - VIP (nuovo modello) -  
 Valvole di Intercettazione Pneumatica GAS  
 Semplice effetto N.O. FKM DN 50 2"

Azionamento: GAS Semplice effetto N.O.  
 Guarnizione : FKM  
 Misura: DN 50 2"



**301,00 €** IVA esc.  
 prezzo listino

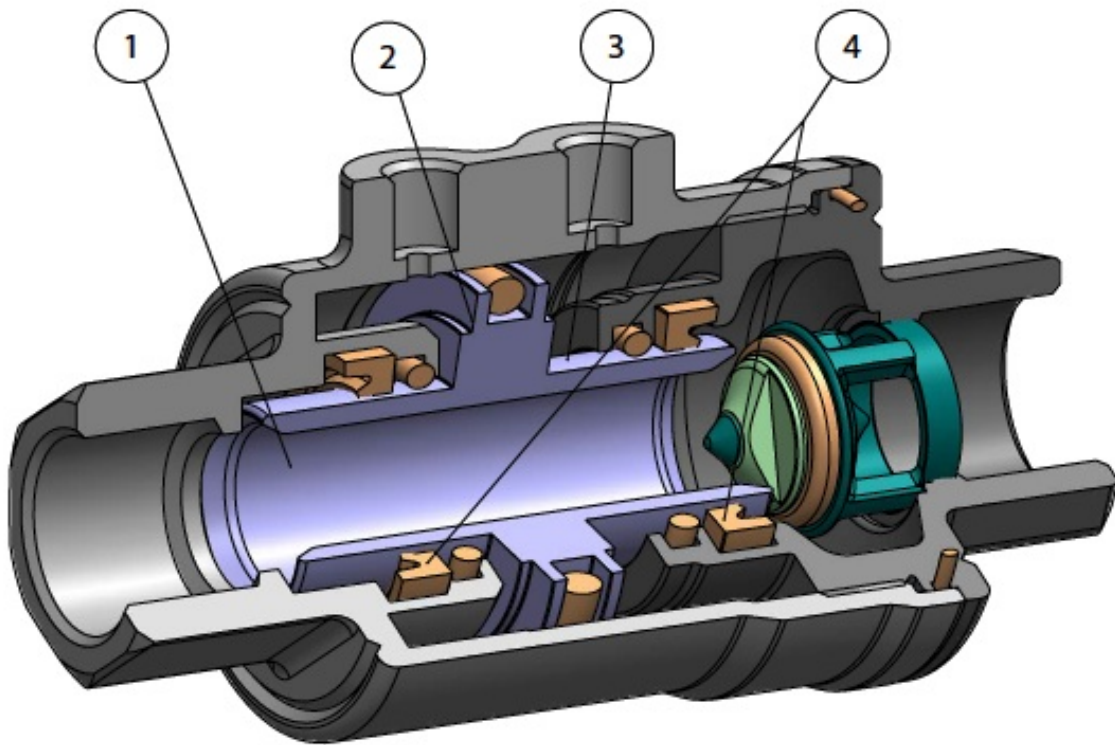


Articolo	Peso [kg]	Variante	Kit ricambio
VA0V00009	5.1	Ottone	KGVV0109

### INFO GENERICHE

VIP (nuovo modello) - Valvole di Intercettazione Pneumatica

benefits



**1. Diametro di passaggio interno uguale al diametro di passaggio del tubo**

Geometria ottimizzata per massimizzare la portata

**2. Attuatore e valvola integrati in un unico prodotto**

Minor ingombro (-60%) e costi ridotti rispetto ad una valvola attuata

**3. Pistone con nichelatura chimica (20-25 micron)**

Maggior protezione contro gli agenti corrosivi

Minor usura delle guarnizioni grazie all'aumento di durezza superficiale (400-550 HV)

**4. Guarnizioni a labbro**

Minor usura della guarnizione rispetto ad un o-ring

**Varie guarnizioni di tenuta**

Massima compatibilità con diverse tipologie di fluidi a seconda della guarnizione montata (EPDM, NBR, FKM)

**Assenza di parti mobili esterne**

Rischi di infortuni ridotti

Facilità di montaggio in ogni posizione

**Lunga vita garantita**

Durata 10 volte superiore rispetto alla valvola a sfera con costi di manutenzione ridotti

**Processo produttivo interamente realizzato in OMAL**

Massimo controllo in tutte le fasi di lavorazione

**Minor consumo d'aria**

Risparmio d'aria pari ad un 80% rispetto ad una valvola attuata con attuatore semplice effetto con conseguente minor carico di lavoro del compressore o possibilità di utilizzo di un compressore con dimensioni ridotte

**Certificato ATEX**

Ne consente l'installazione in presenza di ambiente potenzialmente esplosivo

**Certificato PED**

Piena conformità alle norme di sicurezza europee per i dispositivi in pressione

## caratteristiche

### CARATTERISTICHE GENERALI:

- Disponibile nelle versioni doppio effetto "DA" e semplice effetto "SR" (sia normalmente aperto sia normalmente chiuso) con misure da 3/8" a 2".
- Flusso unidirezionale.
- Attacchi filettati GAS EN 10226-1 Rp (ISO 7/1) - DIN 2999 (a richiesta filetti NPT) con connessioni del fluido di comando secondo interfaccia NAMUR (opzionale).
- L'ottimizzazione della fluidodinamica interna ha consentito la realizzazione di un condotto con perdite di carico ridotte al minimo: vedi diagramma portate.
- Possibilità di utilizzo in qualsiasi posizione di montaggio (orizzontale, verticale, obliqua).
- Disponibile con guarnizioni NBR, FKM ed EPDM:
  - **NBR**: compatibile con aria, fluidi gassosi, olii, acqua, etc.
  - **FKM**: ottima compatibilità con la maggior parte dei fluidi. Sconsigliato per il vapore.
  - **EPDM**: ottima compatibilità con acqua calda. Non compatibile con prodotti minerali (oli, grassi etc.).
- Possibilità di segnalare l'apertura o chiusura della valvola tramite l'applicazione di finecorsa induttivi a contatto magnetico esterni (disponibili a richiesta) previo acquisto della versione VIP con magnete interno, da specificare in fase d'ordine.
- Classe di tenuta VI secondo IEC 60534-4 (ANSI-FCI 70-2 classe VI).
- **Conforme alla direttiva Europea 2014/68/UE "PED"**.
- **Configurazione ATEX 2014/34/UE da richiedere in fase d'ordine.**

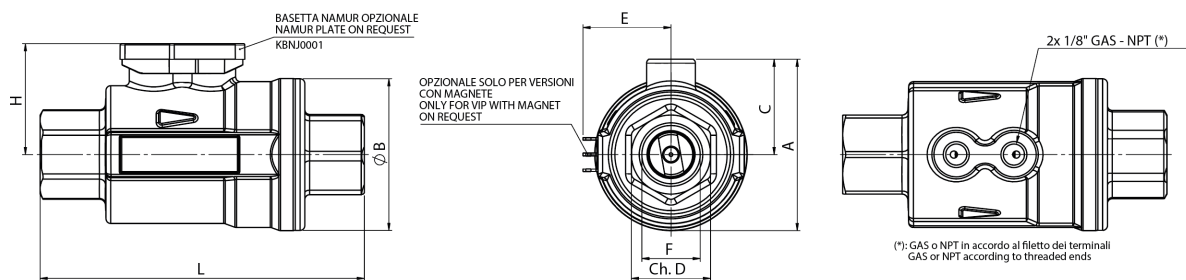
### FLUIDO DI COMANDO:

- Aria compressa filtrata non necessariamente lubrificata; con temperature da -20°C a 0°C usare aria secca.
- In caso di lubrificazione usare olio compatibile con le guarnizioni impiegate.
- Pressione di comando: min. 3 bar; max. 8.5 bar nella versione doppio effetto - min. 4,2 bar; max. 8.5 bar nelle versioni semplice effetto.

### FLUIDO INTERCETTATO:

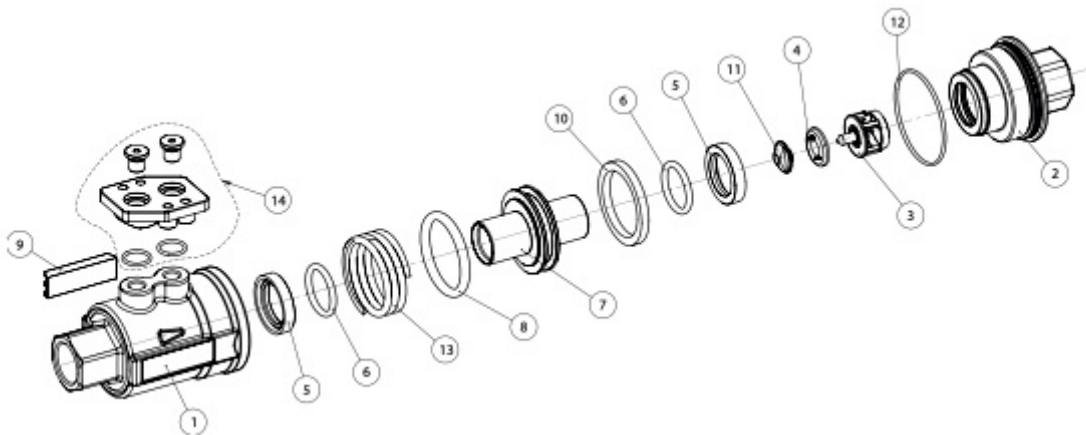
- Pressione: max. 10 bar, vedere diagramma.
- Temperatura:
  - NBR (anche versione con magnete): da -20°C (-4°F) a +80°C (176°F)
  - EPDM ed FKM senza magnete: da -20°C (-4°F) a +150°C (302°F)
  - EPDM ed FKM con magnete: da -20°C (-4°F) a +90°C (194°F)
- Tenuta al vuoto: 97% vuoto (circa 30 mbar assoluti, -980 mbarg). Valore di perdita <10-6 mbar·l/s (Valore inferiore a 2g di aria a temperatura ambiente l'anno).

## dimensioni



**DIMENSIONI**

DN diametro nominale	mm	10		15		20		25		32		40		50	
Misura F	GAS/NPT	3/8"		1/2"		3/4"		1"		1 1/4"		1 1/2"		2"	
Passaggio	mm [in]	10	[0.39]	15	[0.59]	20	[0.79]	25	[0.98]	32	[1.26]	40	[1.57]	50	[1.97]
A	mm [in]	53,5	[2.11]	58,95	[2.32]	70,75	[2.79]	76	[2.99]	91	[3.58]	102	[4.02]	114,3	[4.5]
B	mm [in]	46	[1.81]	51,7	[2.04]	63,5	[2.5]	69	[2.72]	86	[3.39]	96	[3.78]	109	[4.29]
C	mm [in]	30,5	[1.2]	33,1	[1.3]	39	[1.54]	41,5	[1.63]	48	[1.89]	54	[2.13]	59,8	[2.35]
Ch.D	mm [in]	22	[0.87]	27	[1.06]	33	[1.3]	41	[1.61]	50	[1.97]	60	[2.36]	70	[2.76]
E	mm [in]	28,2	[1.11]	31,1	[1.22]	37,5	[1.48]	38,5	[1.52]	45,7	[1.8]	51,1	[2.01]	57,1	[2.25]
H	mm [in]	37	[1.46]	39,6	[1.56]	45,5	[1.79]	48	[1.89]	54,5	[2.15]	60,5	[2.38]	66,3	[2.61]
L (GAS)	mm [in]	98	[3.86]	112	[4.41]	135	[5.31]	143	[5.63]	165	[6.5]	180	[7.09]	205	[8.07]
L (NPT)	mm [in]	92,5	[3.64]	106	[4.17]	126	[4.96]	136	[5.35]	154	[6.06]	171	[6.73]	187	[7.36]
Aria doppio effetto	dm <sup>3</sup> /ciclo [in <sup>3</sup> /cycle]	0,024	[1.46]	0,042	[2.56]	0,074	[4.52]	0,082	[5]	0,15	[9.15]	0,218	[13.3]	0,253	[15.44]
Aria semplice effetto	dm <sup>3</sup> /ciclo [in <sup>3</sup> /cycle]	0,011	[0.67]	0,021	[1.28]	0,034	[2.07]	0,037	[2.26]	0,069	[4.21]	0,1	[6.1]	0,127	[7.75]
Peso doppio effetto "DA"	kg [lb]	0,6	[1.3]	0,8	[1.8]	1,3	[2.9]	1,7	[3.6]	2,8	[6.2]	3,7	[8.2]	5,1	[11.2]
Peso semplice effetto "SR"	kg [lb]	0,6	[1.3]	0,85	[1.9]	1,4	[3]	1,8	[4]	3	[6.5]	3,9	[8.6]	5,4	[11.9]
Tempo azionamento indicativo	ms	40		55		60		70		80		120		160	

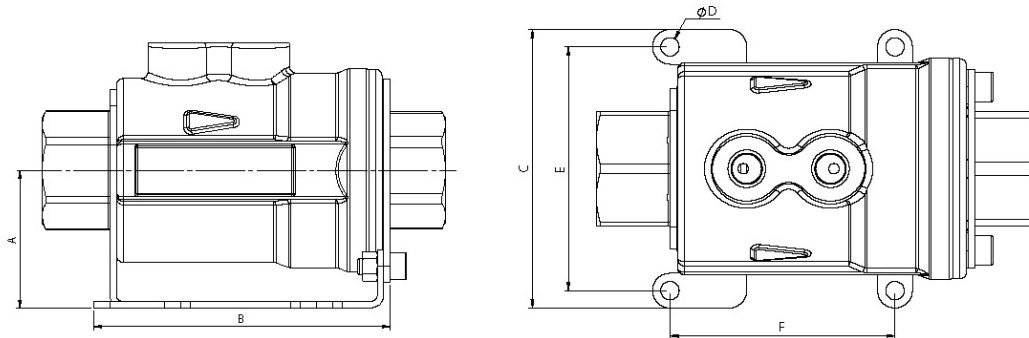
**materiali**


<b>MATERIALI</b>				
<b>Pos.</b>	<b>Descrizione</b>	<b>Q.tà</b>	<b>Materiale</b>	<b>Trattamento</b>
1	corpo	1	ottone CW617N	nichelato
2	manicotto	1	ottone CW617N	nichelato
3	seggio di tenuta	1	ottone CW617N	nichelato
4*	guarnizione di battuta	1	NBR/EPDM/FKM	-
5*	guarnizione a labbro	2	NBR/EPDM/FKM	-
6*	o-ring stelo	2	NBR/EPDM/FKM	-
7	pistone	1	ottone CW617N	nichelato
8*	o-ring pistone	1	NBR/EPDM/FKM	-
9**	binario fincorsa	1	PA6+20% Vetro	-
10**	anello magnetico	1	plastroferrite	-
11	ghiera di battuta	1	ottone CW614N	nichelato
12*	o-ring manicotto	1	NBR/EPDM/FKM	-
13	molla	1	302 S.S.	-
14**	kit basetta Namur	1	PA66+30% Vetro, inserti ottone	

\* Particolari del kit di ricambio

\*\* Particolari opzionali

## diagrammi e coppie di spunto



		STAFFA DI FISSAGGIO		FIXING BRACKET					
	GAS/NPT	CODICE/CODE	A	B	C	ØD	E	F	
DN10	3/8"	K00V0003	36	71.5	64	5.4	54	61.5	
DN15	1/2"	K00V0004	39	80	69	5.4	59	68	
DN20	3/4"	K00V0005	43	92.5	80	5.4	70	64.5	
DN25	1"	K00V0006	46	99	86	5.4	76	71	
DN32	1 1/4"	K00V0007	58	116.5	110	6.4	96	81.5	
DN40	1 1/2"	K00V0008	63	122	120	6.4	106	84.5	
DN50	2"	K00V0009	64	139	132	6.4	118	100	

DIAGRAMMA PORTATA - PERDITA DI CARICO E COEFFICIENTE NOMINALE  
 FLOW PRESSURE DROP DIAGRAM AND Kv NOMINAL COEFFICIENT

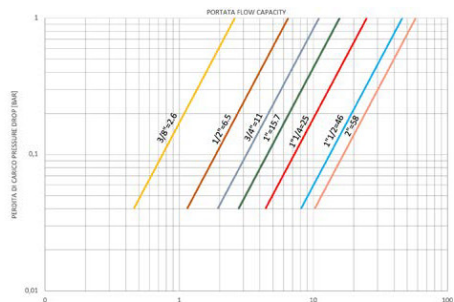
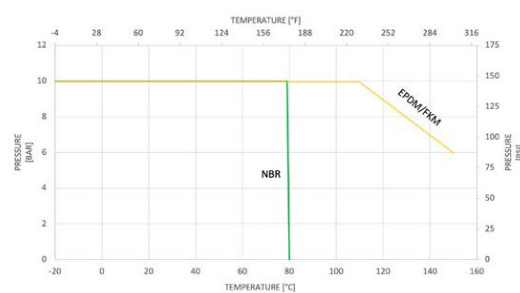
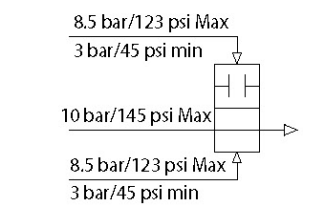


DIAGRAMMA PRESSIONE TEMPERATURA  
 PRESSURE TEMPERATURE DIAGRAM

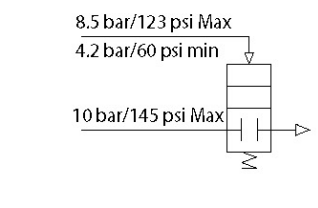


VIP

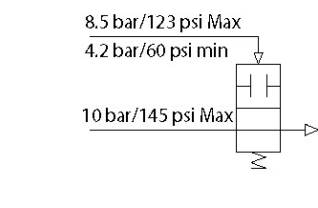
**SCHEMI DI FUNZIONAMENTO WORKING PLAN**



Schema di funzionamento nella configurazione doppio effetto  
 Double acting VIP Working plan



Schema di funzionamento nella configurazione semplice effetto normalmente chiuso  
 Spring return Normally closed VIP Working plan



Schema di funzionamento nella configurazione semplice effetto normalmente aperto  
 Spring return Normally open VIP Working plan

## specifiche

### Principio di funzionamento

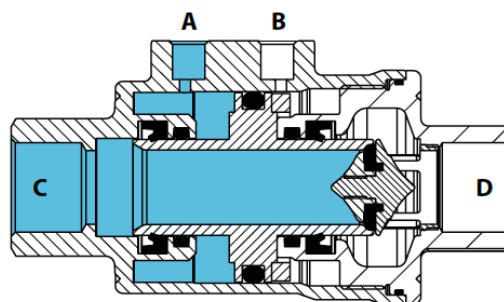
La valvola di intercettazione pneumatica VIP (di esclusivo brevetto OMAL) é, a tutti gli effetti, una valvola automatica che raggruppa, in un unico dispositivo, sia il meccanismo di intercettazione (tra il condotto C-D) che quello di comando (A-B).

Il principio di funzionamento si basa sul movimento interno di un pistone dovuto alla pressione del fluido di comando. Il pistone, esaurita la sua corsa (VIP é una valvola on/off), preme o si stacca dalla guarnizione del sedgio di tenuta, consentendo o impedendo il passaggio del liquido intercettato. Dato che la tenuta é realizzata sul sedgio e le pressioni del fluido intercettato si scaricano sul medesimo, la pressione necessaria al movimento del pistone risulta indipendente da quella del fluido intercettato. Questo ha permesso di contenere i pesi e gli ingombri e di garantire un altissimo numero di manovre di apertura e chiusura. La valvola é a passaggio totale e l'accurato studio della fluidodinamica interna consente di ridurre al minimo le turbolenze e le perdite di carico.

### Valvola chiusa

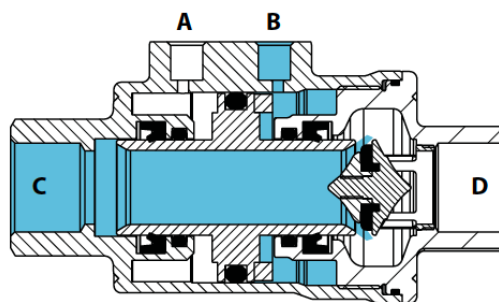
Immettendo aria nel foro di comando "A" (il foro "B" deve essere a scarico) il pistone, esaurita la sua corsa, preme sulla guarnizione del sedgio di tenuta: la valvola é chiusa.

Nelle versioni SEMPLICE EFFETTO N.C. la molla é alloggiata nella camera "A" questo fa si che, in mancanza di comando, il pistone sia a contatto con la guarnizione del sedgio di tenuta: la posizione preferenziale é quindi quella chiusa.



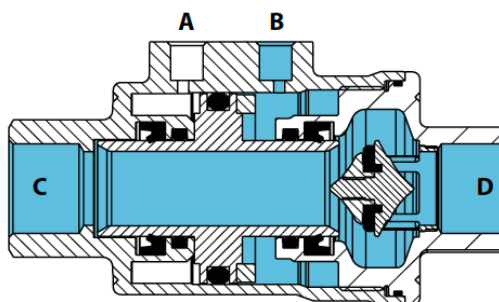
### Fase transitoria

Durante la fase transitoria (la figura indica il transitorio di apertura della versione DOPPIO EFFETTO) viene data pressione a uno dei due fori di alimentazione. Il pistone si muove assialmente modificando lo stato di apertura o chiusura preesistente. Nella versione SEMPLICE EFFETTO N.C. la chiusura viene determinata dalla molla (in assenza di comando). Nella versione SEMPLICE EFFETTO N.A. l'apertura viene determinata dalla molla (in assenza di comando). La fase transitoria sia in apertura che in chiusura ha una durata inferiore al secondo.



### Valvola aperta

Immettendo aria nel foro di alimentazione "B" (il foro "A" deve essere a scarico) il pistone, esaurita la sua corsa, si trova alla massima distanza dal sedgio di tenuta: la valvola é aperta. Nelle versioni SEMPLICE EFFETTO N.A. la molla é alloggiata nella camera "B" questo fa si che, in mancanza di comando, il pistone sia lontano dal sedgio di tenuta: la posizione preferenziale é quindi quella aperta.

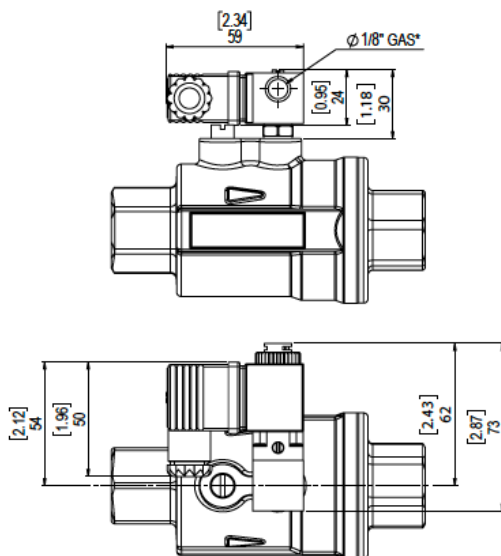
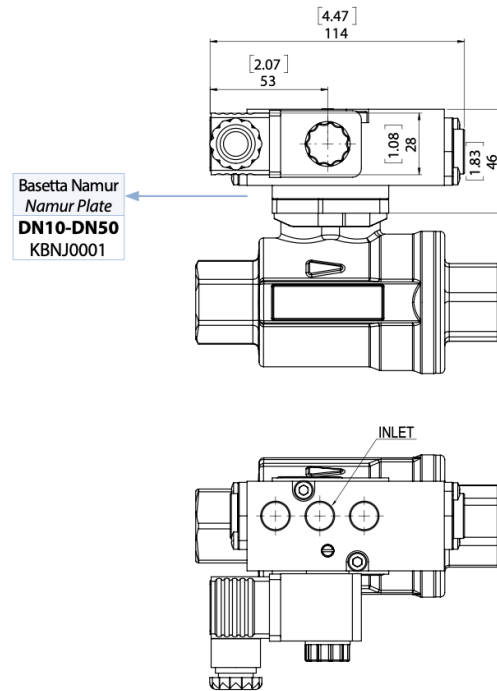


## accessori

ELETTRIVALVOLA NAMUR					
Elettrovalvola	ER8188A2	ER8188A4	ER8188A5	ER8188C2	ER8188C4
Voltaggio	24V AC	115V AC	230V AC	24V DC	110V DC

MICROELETTRIVALVOLA					
Elettrovalvola	EP415024	EP415110	EP415220	EP412012	EP412024
Voltaggio	24V AC	115V AC	230V AC	12V DC	24V DC



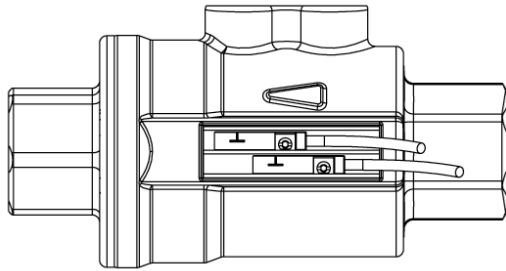


#### Elettrovalvola 5/2 a norma NAMUR

- L'elettrovalvola è predisposta per la selezione tra la funzione 5/2 e 3/2 vie che si realizza utilizzando l'appropriata piastra di interfacciamento dell'elettrovalvola.
- Potenza assorbita D.C.: 2,5 W.
- Potenza assorbita A.C.: 2 W.
- Tolleranza tensione di alimentazione:  $\pm 10\%$ .
- Classe isolamento bobina: F.
- Grado di protezione con connettore: IP 65.
- Connessione elettrica: PG 9.
- Connessioni pneumatiche: alimentazione 1/4"; scarico 1/4" ISO 228.
- Pressione elettrovalvola max.: 10 bar.
- Temperatura fluido di alimentazione: da -10°C a +80°C.
- Temperatura ambiente: da -10°C a +50°C.

#### Microelettrovalvola universale compatta

- Il collegamento dell'elettrovalvola è eseguito direttamente nella presa d'aria dell'attuatore, eliminando qualsiasi pezzo intermedio e viti di fissaggio.
- Elettrovalvola del tipo 3/2 con un solenoide disponibile con le seguenti tensioni: 24-110-220V AC; 12-24V DC.
- Potenza assorbita allo spunto - A.C.: 9 VA.
- Potenza assorbita a regime - D.C.: 5 W.
- Potenza assorbita a regime - A.C.: 6 VA.
- Tolleranza tensione di alimentazione:  $\pm 10\%$ .
- Classe di isolamento filo di rame: H.
- Classe isolamento bobina: F.
- Grado di protezione con connettore: IP 65.
- Connessione elettrica: PG 9 (orientabile 360°).
- Connessione pneumatica: 1/8" ISO 228 (orientabile 360°).
- Pressione elettrovalvola max.: 10 bar.
- Temperatura fluido di alimentazione: da -10°C a +50°C.
- Temperatura ambiente: da -10°C a +50°C.
- Diametro nominale di passaggio 1,3 mm.

**FINECORSA**


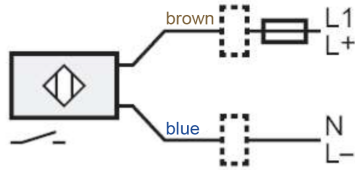
VIP é predisposto per l'utilizzo di finecorsa induttivi a contatto magnetico, con led di segnalazione, i quali vengono forniti con un kit che ne consente un rapido fissaggio nelle scanalature laterali del corpo. I magneti per la rilevazione della posizione tramite finecorsa si trovano all'interno, di conseguenza si possono installare solamente durante l'assemblaggio di VIP e non in fase successiva. Per questo motivo é necessario **specificare in fase d'ordine la richiesta del magnete**. La temperatura massima del fluido deve essere inferiore alla temperatura massima sopportata dal finecorsa.

**DATI TECNICI FINECORSA**

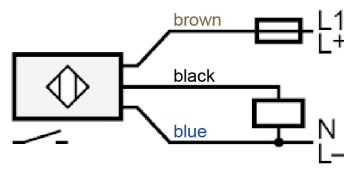
Modello elettrico		REED (PNP/NPN)	REED (PNP)		HALL (PNP)		HALL (PNP)	
Tipo di contatto		N.O.	N.O.		N.O.		N.O.	
Tensione alimentazione	V	5-120 AC/DC	5-50 AC/DC		10-30 DC		10-30 DC	
Permanente capacità di corrente dell'uscita di commutazione AC	mA	100	350		-		-	
Permanente capacità di corrente dell'uscita di commutazione DC	mA	100	500		100		100	
Grado di protezione		IP 67	IP 67		IP 69K		IP 67	
Temperatura ambiente	°C	-25/70	-25/+70		-25/+85		-25/+60	
	°F	-13÷158	-13 ÷ +158		-13/185		-13/+140	
Numero fili		2	3		3		3	
Lunghezza filo	m	2	2	0,3	2	0,3	2	0,3
	ft	6,56	6,56	1	6,56	1	6,56	1
Collegamento		Diretto	Diretto	M12	Diretto	M12	Diretto	M12
Categoria Atex		-	-		-		II 3D Ex tc IIIC T125°C Dc C	
Certificazioni		CE/UKCA/UL/EAC/CCC	CE/UKCA/UL/EAC/CCC		CE/UKCA/UL/EAC		CE/UKCA/EAC	
Codici		<b>FM7B7200</b>	<b>FM7B9200</b>	<b>FM7B9112</b>	<b>FM7C3200</b>	<b>FM7C3112</b>	<b>FM7A3200</b>	<b>FM7A3112</b>
Materiale		PA/ Inox						

**Cablaggio finecorsa**

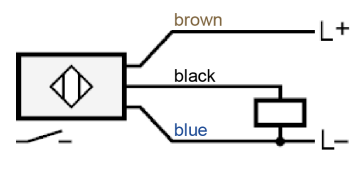
REED (2 fili / 2 wires)



REED (3 fili / 3 wires)



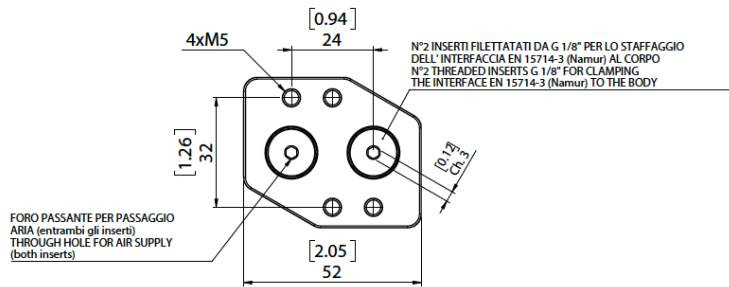
HALL (3 fili / 3 wires)



**BASSETTA INTERFACCIA NAMUR**

**VIP**  
**DN10 ÷ DN50**  
**KBNJ0001**

La temperatura massima del fluido deve essere inferiore alla temperatura massima sopportata dall'elettrovalvola.



**documenti**

**Istruzioni**

- ISTRUZIONI ATEX 8\_0489-02
- ISTRUZIONI USO 8\_1607 - VIP new model
- UIT00A70AOX - Istruzioni Uso Ossigeno VIP

**Certificati**

- PED
- ATEX - Pneumatic Valves
- UKCA